

Vermogenselektronica
DC-AC inverters

dr.ir. P.J. van Duijsen

Mei 2017

Second Edition 2017, First printing
Copyright 2017 by Peter van Duijsen, Simulation Research Press. All rights reserved.

Printed in The Netherlands. No part of this publication may be reproduced or distributed in any form or by any means, or stored in a database or retrieval system, without the prior written permission of the publisher.

The sponsoring editor for this book was the Haagse Hogeschool
Printed and bound by [Haagse Hogeschool]
Cover design copyright 2017 Simulation Research Press

This book is intended to be used as a reference for information regarding Power Electronics systems. It is not intended to encourage or discourage any Power Electronics type, design, or process. Some of the configurations or processes described herein may be patented. It is the responsibility of the user of this information to determine if any infringement may occur as a result thereof.

Information contained in this work has been obtained by Simulation Research Press from sources believed to be reliable. However, neither Simulation Research Press nor its authors guarantee the accuracy or completeness of any information published herein, and neither Simulation Research Press nor its authors shall be responsible for any errors, omissions, or damages arising out of use of this information. This work is published with the understanding that Simulation Research Press and its authors are supplying information but are not attempting to render engineering or other professional services. If such services are required, the assistance of an appropriate professional should be sought.

Preface

Dit boek is bedoeld als een eerste kennismaking met DC-AC inverters. De grondbegrippen van inverters worden toegelicht met behulp van uitgebreide simulatievoorbeelden. Fysische relaties worden toegelicht zonder gedetailleerde wiskunde. Tal van diagrammen en schema's dragen bij aan het begrip van hoe inverters werken.

Deze eerste druk van het boek wordt beschouwd als een inleiding in DC-AC inverters. Het bevat tutorials voor de meest voorkomende soorten inverters, voorkomend in de industrie en toegepast bij nieuwe groene-energie toepassingen. De nadruk ligt op de werking van de inverter, de opbouw van de schakelingen en de regeling van de inverter. Het wordt aangeraden om de simulaties uit te voeren om een beter inzicht in de principes van de besproken systemen te krijgen.

In de tweede editie zijn vraagstukken toegevoegd.

De Nederlandse taal kent vele regels. Één van deze regels is het zoveel mogelijk aan elkaar schrijven van samenstellingen. Bijvoorbeeld pulsbreedte gestuurde en drie-fasen inverter, welke volgens de regels geschreven zouden moeten worden als pulsbreedtegestuurde en driefaseninverter. Dit bevordert mijns inziens de leesbaarheid niet. Daarom heb ik ervoor gekozen deze woorden los van elkaar te schrijven.

Naast dit boek bestaat er software waarmee de lessen in de vorm van simulatie verduidelijkt worden. Deze tutorials zijn direct toegankelijk vanuit de dongle, zonder extra software.

Educatieve doelstellingen

- Leren kennen van de verschillende basistypen van DC-AC inverters.
- Inzicht in de basiswerking en principes van inverters.
- Begrijpen hoe de inverters te wisselspanning moduleren.
- In staat zijn om de berekeningen aan inverters uit te voeren.

Benodigde tijd De benodigde tijd om al het materiaal in dit boek te bestuderen, de vraagstukken te maken en om alle simulaties uit te voeren is sterk afhankelijk van uw kennis van elektronica. Om succesvol door deze tekst te gaan, het maken van alle vraagstukken en het uitvoeren van alle simulaties, zal ongeveer 7 keer 2 uur kosten.

Basiskennis Een basiskennis van elektronica en vermogenselektronica is aan te bevelen voordat je met dit boek begint. Je hoeft niet een wiskundige te zijn, om de mathematische vergelijkingen in dit boek te volgen. Echter, als je genteresseerd bent in de interne werking van de inverters, dan heb je zeer waarschijnlijk al enige ervaring op dit elektronica gebied. Na het afronden van dit boek, het maken van de vraagstukken en als je alle simulaties uitgevoerd hebt, zal je beter begrijpen hoe een praktische inverter-schakeling is opgebouwd en hoe de regeling van een inverter werkt.

Simulatie Software De simulatie tutorials opgenomen in dit boek, werken alle met de laatste versie van het simulatieprogramma Caspoc. Er is geen installatie vereist. De tutorial zal direct vanaf de cd / Key / werken.

Learning by doing Leren door te doen is de beste manier om nieuwe technologieën te begrijpen. Dit boek geeft u de theoretische achtergrond die nodig zijn voor het begrijpen van inverters. Hoewel lang niet altijd compleet, het geeft een helder overzicht van het vakgebied dat steeds belangrijker wordt.

Alphen aan den Rijn

Peter J. van Duijsen

Inhoudsopgave

Introductie	xv
I Inleiding	1
1 Inverter hoe en waarom	3
1.1 VSI en CSI	4
1.2 DC link	6
2 Basisschakelingen	9
2.1 Hoe maak je AC?	9
2.2 Blokgolf inverter	18
2.3 PWM inverter	22
2.4 Inverter-leg	27
2.5 Aantal legs	32
II Praktische Opbouw	35
3 Mosfet	37
3.1 Maximale breakdown spanning	39
3.2 Gate Charge	40
3.3 Doorlaatweerstand	42
3.4 Bode diode Reverse Recovery	42
3.5 Package	42
4 IGBT	45
5 Schakelverliezen	47
6 Driver	55
7 Snubber	67
III Modulatie en Regeling	73
8 Spanningsmodulatie	75

9 Pulsbreedte Modulatie	83
9.1 Enkelfase PWM	83
9.2 Drie-fasen PWM	86
9.3 Zero Point Shift	88
10 Space Vector Modulatie	95
11 Regeling	109
12 Elektrische aandrijvingen	111
13 Elektrische net	115
14 Enkelfase stroomregeling	117
15 Driefase stroomregeling	119
15.1 Clarke en Park	119
15.2 Stroommeting	121
15.3 Digitale regeling vertraging	122
15.4 Veld ge-oriënteerde regeling [FOC]	123
15.5 Spanning ge-oriënteerde regeling [VOC]	123
IV Applicaties	125
16 Drives	127
17 DC motor control	129
18 AC motor control	137
19 Enkelfase grid inverters	141
19.1 Volle Brug	141
19.2 H5	142
20 Driefase grid inverters	143
20.1 Active Front End	143
20.2 PQ regeling	144
21 Three-Level topologie	145
V Vraagstukken	147
22 Opgaven inverter	149
22.1 Enkelfase Inverter	150
22.2 Enkelfase Inverter Bipolar	151
22.3 Enkelfase Inverter Unipolar	152
22.4 Driefasen Inverter PWM	154
22.5 Driefasen Inverter SVM	155
22.6 Enkelfase inverter golfvormen	156

23 Opgaven verliezen	159
23.1 Halve brug constante stroom	160
23.2 Halve brug sinusvormige stroom	162
23.3 Volle brug sinusvormige stroom	164
23.4 Driefasen inverter	166
VI Appendices	167
A GateDriver	169
B Mosfet	171
C IGBT	177
D Heatsink	185

Lijst van figuren

1.1	Symbol voor de éénfase inverter	3
1.2	Symbol voor de driefase inverter	4
1.3	Spanningsbron[VSI] en stroombron [CSI] inverter	5
1.4	Spanningsbron inverter met variabele amplitude van de uitgangsspanning	6
1.5	Grotere amplitude met hogere frequentie of kleinere amplitude met lagere frequentie	7
1.6	Spanningsbron inverter met constante amplitude van de uitgangsspanning	7
1.7	Sinus gemaakt met Pulsbreedte Modulatie [PWM]	8
2.1	Variabele AC uitgangsspanning	9
2.2	Variabele AC uitgangsspanning die zowel positief als negatief kan worden	10
2.3	Variabele AC uitgangsspanning d.m.v. schakelaars	10
2.4	Variabele AC uitgangsspanning: Blok golf	11
2.5	Schakelaar S1 en S2 en de blok golf	11
2.6	PWM met $d=\frac{2}{3}$	12
2.7	Uitgangsspanning $V_0 = \frac{1}{3}V_{dc}$ voor $d = \frac{2}{3}$	12
2.8	PWM met $d=\frac{3}{4}$	13
2.9	Uitgangsspanning $V_0 = \frac{1}{2}V_{dc}$ voor $d = \frac{3}{4}$	13
2.10	PWM met $d=\frac{1}{4}$	14
2.11	Uitgangsspanning $V_0 = -\frac{1}{2}V_{dc}$ voor $d = \frac{1}{4}$	14
2.12	Geschakelde voeding met $d = 0.5$	15
2.13	Uitgangsspanning is nu tussen $+V_{dc}$ en 0	15
2.14	Halve brug	16
2.15	Uitgangsspanning is nu tussen $+\frac{V_{dc}}{2}$ en $-\frac{V_{dc}}{2}$	16
2.16	Volle brug	16
2.17	Variabele AC uitgangsspanning van de volle brug schakeling	17
2.18	Blok golf inverter met Mosfets en vervangschema met schakelaars.	18
2.19	$V_{ac} = V_{dc}$	19
2.20	$V_{ac} = -V_{dc}$	19
2.21	Blok golf met grondharmonische.	19
2.22	Ohmse belasting(stroom in scope 2) en ohms-inductieve belasting(stroom in scope 4).	20
2.23	Ohmse belasting aangesloten op volle brug met uitgangfilter.	20
2.24	Ohms-inductieve belasting van een elektrische machine bepaalt de stroomvorm bij een blok golf spanning.	21

2.25	Variabele AC uitgangsspanning met behulp van Pulsbreedte modulatie geeft een bijna sinusvormige uitgangsstroom in Scope2 voor het PWM spanning uit Scope1	22
2.26	Variabele AC uitgangsspanning	22
2.27	$V_{ac} = 0..V_{dc}$	23
2.28	$V_{ac} = 0.. - V_{dc}$	23
2.29	Vergelijking van een zaagtandspanning met een sinusvormige spanning geeft de PWM spanning	23
2.30	$m = 1$	24
2.31	$m = 0.5$	24
2.32	$m = 0.1$	25
2.33	$m = 1.5$	25
2.34	Inverter-leg met 2 Mosfets en vrijlooptiodes.	27
2.35	Blanking Time introduceert een kleine pauze tussen het uit- en aanschakelen in een inverter-leg, zie scope 5.	28
2.36	Inverter-leg met R-L belasting.	28
2.37	Stroom via IGBT-High, $0 < t < dT$	29
2.38	Stroom via Diode-Low, $dT < t < T$	29
2.39	Stroom via IGBT-High, $T < t < T + dT$	29
2.40	Stroom via diode-Low, $T + dT < t < 2T$	29
2.41	Inverter-leg met Mosfets die in twee richtingen de stroom kunnen geleiden.	30
2.42	Inverter-leg met Mosfets die in twee richtingen de stroom kunnen geleiden, $t = 5\mu s$	30
2.43	Inverter-leg met Mosfets die in twee richtingen de stroom kunnen geleiden, $t = 7.5\mu s$	31
2.44	Inverter-leg met Mosfets die in twee richtingen de stroom kunnen geleiden, $t = 9\mu s$	31
2.45	Van synchrone buck(boven) naar volle brug(onder)	32
2.46	Per fase een extra leg erbij.	33
3.1	Left: Mosfet and maximum current I_{DS} as function of the gate-source voltage V_{GS}	37
3.2	Verschillende technologieën om Mosfets te maken, waarbij de Trench Technology de verliezen en hoogste schakeltijden mogelijk maakt.	38
3.3	Vermogensbereik en schakelfrequentie limieten voor halfgeleiders	38
3.4	Toename van de gate charge naarmate de gatespanning toeneemt.	39
3.5	Genormaliseerde doorlaatweerstand $R_{ds(on)}$ als functie van de temperatuur	40
3.6	Parameters die de reverse recovery van een diode beschrijven.	41
3.7	Verschillende uitvoeringen van behuizingen voor Mosfet's, de middelste is de Direct-Mosfet.	42
4.1	IGBT als darlingtonschakeling van een Mosfet met bipolaire transistor.	45
4.2	Doorlaatkarakteristiek $I_{ce} - V_{ce}$ van de IGBT voor toenemende Gate-Emitter spanning.	46
4.3	Bij de IGBT moet altijd een externe vrijloop diode geplaatst worden.	46

5.1	Vertraging bij in- en uitschakelen	47
5.2	Afhankelijkheid van de schakelverliezen van R_G en Q_G	48
5.3	Thermische weerstanden in een koellichaam.	48
5.4	Relatie tussen de doorlaatweerstand $R_{DS(on)}$ en Q_G	49
5.5	Optimale chipgrootte.	50
5.6	Afhankelijkheid R_{ds} en R_{th} van de chipgrootte	51
5.7	Verskil tussen een planar en een trench Mosfet	51
6.1	Eenvoudige driver voor het sturen van een inverter leg.	55
6.2	Eenvoudige inverter voor DC motoren en stapmotoren	56
6.3	Drain-Source stroom I_{DS} als functie van de Gate-Source spanning V_{GS}	56
6.4	Gate-Source spanning V_{GS} moet echt over de Gate en Source van de Mosfet aangeboden worden.	57
6.5	Gate Source spanning voor de high-side Mosfet zweeft met de AC klem spanning op en neer.	58
6.6	Interne opbouw van de Driver	59
6.7	De voedingsspanning voor de high-side driver zweeft met de AC klem spanning op en neer.	60
6.8	Opladen interne C_{GS} tijdens het inschakelen	61
6.9	Externe RC_G om de laadstroom tijdens het inschakelen te beperken.	61
6.10	Gatestroom I_G tijdens het in- en uitschakelen.	62
6.11	Sneller uitschakelen dan inschakelen door de diode.	63
6.12	Miller capaciteit C_{GD} die ook door de gate driver opgeladen moet worden.	63
6.13	Op en ontladen van de bootstrap condensator	64
6.14	Stromen in de bootstrap condensator en de gate.	65
6.15	Sneller uitschakelen dan inschakelen door de diode.	66
7.1	68
8.1	Basis inverter schakeling met schakelaars.	75
8.2	Equivalent circuit voor de mathematische voorstelling van de inverter d.m.v. gestuurde spannings- en stroombronnen.	76
8.3	Circuit symbool voor de DC-AC inverter.	77
8.4	Drie-fasen inverter met Mosfets.	77
8.5	Drie-fasen inverter met IGBTs.	78
8.6	DC tussenkring met DC link condensator.	79
8.7	Fundamentele vectoren in het orthogonale stelsel.	81
9.1	Implementatie van de Pulsbreedte modulator met behulp van de driehoek carrier en comperator.	83
9.2	Modulatie carrier met een constante referentiespanning.	84
9.3	Pulsbreedte modulatie signaal.	84
9.4	Modulatie carrier met een constante referentiespanning.	85
9.5	Pulsbreedte modulatie signaal.	85
9.6	Drie-fasen implementatie van de Pulsbreedte modulator met behulp van de driehoek carrier en comperator.	86
9.7	Pulsbreedte modulatie signaal met modulatie index $m = 0.5$	87
9.8	Modulatie carrier met een constante referentiespanning.	87

9.9	Pulsbreedte modulatie signaal met modulatie index $m = 1$.	88
9.10	Modulatie carrier met een driefasen referentiespanning.	88
9.11	Spanningsvectoren met sinus-driehoek Pulsbreedtemodulatie.	89
9.12	Drie-fasen implementatie van de Pulsbreedte modulator met behulp van de driehoek carrier, comperator en Zero-Point-Shift.	90
9.13	Spanningsvectoren met sinus-driehoek Pulsbreedtemodulatie en Zero-Point-Shift.	91
9.14	Pulsbreedte modulatie signaal met Zero-Point-Shift en met modulatie index $m = 1$.	91
9.15	Modulatie carrier met een driefasen referentiespanning.	92
9.16	Pulsbreedte modulatie signaal met Zero-Point-Shift en met modulatie index $m = 1.15$.	92
9.17	Modulatie carrier met een driefasen referentiespanning.	93
10.1	Space Vector Modulatie met de basis vectoren.	95
10.2	Space Vector Modulatie, u^* is een combinatie van v_0 , v_1 en v_2 .	97
10.3	Space Vector Modulatie, u^* is afhankelijk van α en β .	98
10.4	Space Vector Modulatie, iedere spanningsvector u^* binnen de cirkel is te realiseren.	101
10.5	Space Vector Modulatie, $\begin{pmatrix} \alpha \\ \beta \end{pmatrix} = \begin{pmatrix} 0.4 \\ 0.2 \end{pmatrix}$. Van boven naar beneden in de scopes zijn de aan-tijden, de vector $\begin{pmatrix} \alpha \\ \beta \end{pmatrix}$ en de drie modulatie indexen te zien.	102
10.6	Space Vector Modulatie, $\begin{pmatrix} \alpha \\ \beta \end{pmatrix} = \begin{pmatrix} -0.4 \\ 0.2 \end{pmatrix}$. Van boven naar beneden in de scopes zijn de aan-tijden, de vector $\begin{pmatrix} \alpha \\ \beta \end{pmatrix}$ en de drie modulatie indexen te zien.	103
10.7	Space Vector Modulatie.	104
10.8	Space Vector Modulatie voor de driefasen inverter.	104
10.9	Space Vector Modulatie voor een gehele periode.	105
10.10	Discontinue Space Vector Modulatie type 1, 2, 3 en 4.	106
10.11	Gefilterde spanning verkregen met Space Vector Modulatie.	107
10.12	Vergelijking spanningen voor SVM en PWM.	107
10.13	Groter spanningsbereik voor de space vector gemoduleerde spanning. Buitenste cirkel is de SVM gemoduleerde spanning, terwijl de spanning met PWM gemaakt een kleinere, ingedeukte cirkel maakt.	108
11.1	Synchrone generator die via een inverter het DC grid voedt.	109
12.1	Inverter die een asynchrone machine voedt.	111
12.2	Permanent Magneet Synchrone Generator regelt het toerental van de rotor.	112
13.1	Inverter die vermogen in een driefase AC net kan voeden.	115
14.1	PI regelaar met RL belasting en terugkoppeling dmv een stroommeting en vergelijking met referentiestroom.	117
14.2	PI regelaar is een parallel schakeling van een proportionele versterker en integrator.	118

15.1	Transformatie van driefasen(links) naar $\begin{pmatrix} \alpha \\ \beta \end{pmatrix}$ (midden) naar $\begin{pmatrix} d \\ q \end{pmatrix}$ (rechts).	119
15.2	Clarke, Park en SVM transformaties in een inverter systeem voor een Active Front End [AFE].	120
15.3	Clarke, Park en SVM transformaties in een inverter systeem voor een elektrische aandrijving.	121
15.4	Trigger vanuit de pulsbreedte modulator voor de ADC.	121
15.5	Doorlooptijd van dergelaar van het nemen van een sample tot en met het instellen van de registers voor de pulsbreedte modulator.	122
15.6	Veld georiënteerde regeling in een elektrische auto.	123
15.7	Spannings ge-oriënteerde regeling in een solar grid connectie.	124
17.1	Permanent magneet DC machine met pulsbreedte gemoduleerde Mosfet, geconfigureerd als Buck converter.	129
17.2	Volle brug met permanent magneet DC motor	130
17.3	Bipolaire volle brug sturing.	131
17.4	Volle brug schakeling met stroommeting en filter.	132
17.5	Volle brug met DC motor, stroommeting en regeling. De linker opamp meet de spanning over het stroommeetfilter, de rechter opamp is de PI regelaar welke een modulatieindex als uitgang heeft.	133
17.6	Unipolaire volle brug sturing.	134
17.7	Volle brug schakeling waarbij alleen de high-side mosfet PWM gemoduleerd wordt, terwijl de low-side mosfet van de andere leg altijd gesloten is.	135
18.1	Borstelloze motor met inverter en zes-puls sturing.	138
18.2	Permanent magnet synchrone machine met inverter en veldgeoriënteerde sturing.	139
18.3	Hybride elektrische auto met twee motoren.	139
18.4	Borstelloze motor met inverter en zes-puls sturing.	140
19.1	Enkelfase inverter met filter aan het net.	141
19.2	Enkelfase H5 inverter die minder lekstromen veroorzaakt.	142
20.1	Active Front End.	143
20.2	Active Front End in een microgrid.	144
20.3	Reactief vermogen regelen met een Active Front End.	144
21.1	Three level inverter.	146

Introductie

De eeuwige strijd tussen DC en AC? Tesla en Edison zaten elkaar daarover in de haren. Hier ging het om opwekking en distributie. AC won destijds, met name door de toepassing van de transformator en de asynchrone machine, het werkpaard van de industrie.

Maar tegenwoordig is er vermogenslektronica. Deze kan de voordelen van AC ten opzichte van DC laten verdwijnen. Sterker nog, er is een niet te stoppen trend om langzamerhand AC door DC te vervangen. Denk hierbij bijvoorbeeld aan LED-verlichting, de batterij in elektrische voertuigen, zonnepanelen, maar ook aan de HVDC, de hoge-spanning energieoverdracht in het transport van elektrische energie. Vrijwel alle langere afstanden waar elektrische energie getransporteerd moet worden, worden tegenwoordig HVDC verbindingen gemaakt, en gloei- en spaarlampen worden vervangen door LED lampen.

En dan nu een boek over het maken van wisselspanning? Tja, AC blijft toch nog wel heel belangrijk. Elektrische machines zijn gewoon AC, zelfs de DC-motor heeft een commutator die op mechanische wijze de DC spanning naar AC omzet. Het is ook wel handig om te kunnen koppelen en energie uit te wisselen met een AC elektriciteitsnetwerk. En vergeet vooral de muziek niet, een moderne versterker is gewoon een inverter.

Er zijn een 4-tal theorielessen en twee praktische toepassingslessen. In de zevende week gaan we nog eens uitgebreid rekenen aan inverters. Hieronder een kort overzicht:

Week 1

Introductieles, dit wordt een overzicht van de inverters en hun basis principe waarop ze werken. We gaan kijken naar enkel-fase en drie-fase inverters, hoe dit van de schakelende voedingen is afgeleid en hoe de schakelaars in de inverter aangestuurd worden. We beginnen met de meest eenvoudige vorm, met één schakelaar en breiden deze steeds verder uit totdat we een volwaardige 3-fasen inverter hebben. Ook bespreken we de basis van de pulsbreedte modulatie, door het vergelijken van een sinusvormig signaal met een zaagtand.

Week 2

Hier komt de praktische opbouw aan bod. Het is toch nog iets meer ingewikkeld dan het basisschema wat we in de introductie gezien hebben. Aan de order komen de twee belangrijkste schakelaars, namelijk de Mosfet, de IGBT en de

diode. Om de Mosfet en IGBT aan te sturen maken we gebruik van een driver. Dit is praktisch gezien een IC waar een potentiaal-scheiding en een stuurtrap in zit. Deze driver kan niet zomaar vanzelf alle Mosfets en IGBTs aansturen. Dit heeft met het potentiaalverschil tussen de Gate en Source/Emitor te maken. Hiervoor bekijken we de ladingspomp, beter bekend als charge pump voor de high-side Mosfets/IGBTs. Deze high-side Mosfets/IGBTs zitten maar aan één kant aan een vast spanningsniveau, de ander kant zweven ze als het ware. We gaan ook snubbers berekenen. Deze zorgen ervoor dat de overspanning bij het afschakelen van een Mosfet/IGBT niet te groot wordt, waardoor het stuk zou kunnen gaan. Een lastig fenomeen is de reverse recovery van de tegenover gelegen diode. Deze reverse recovery is altijd aanwezig en we moeten in het ontwerp hiermee rekening houden en de verliezen hierdoor in rekening brengen. De totale verliezen en hoe dit uiteindelijk thermisch de inverter gaat belasten is een belangrijke ontwerpfactor. Hier kijken we naar de warmtehuishouding en welke factoren van invloed zijn.

Week 3

De inverter werkt niet uit zichzelf. De Mosfets/IGBTs moet gestuurd worden om een AC spanning te maken. Dit doen we met Pulsbreedte modulatie[PWM] Er zijn verschillende manieren om dit te doen, waarvan de space Vector Modulatie[SVM] op dit moment de meest toegepaste is. Afhankelijk van de modulatie komen er harmonischen in de uitgangsspanning, maar er bestaan ook modulatiemethoden, die deze harmonischen reduceren. De 'blanking time' is de tijd tussen het uitschakelen van de ene en inschakelen van de volgende Mosfet/IGBT. Als deze tijd er niet is krijg je een botte kortsluiting. Maar deze 'blanking time' produceert ook vervorming van de AC sinusvorm. Een methode om te compenseren kan in de aansturing opgenomen worden. In deze les hebben we het alleen over de modulatiemethodes. We kunnen hiermee dus een AC spanning genereren aan de uitgangsklemmen van de inverter.

Week 4

De uitgangsspanning die we met het modulatieproces hebben verkregen moet ook regelbaar worden. Er lijken twee belangrijke grootheden, spanning en frequentie van de AC spanning te bestaan. Helaas is het niet zo eenvoudig. De inverter gaan we gebruiken om een stroom door een machine te sturen, zodat we het koppel van de machine kunnen regelen. Of we gebruiken de inverter om een stroom in een AC wisselspanningsnet te sturen en wel zodanig, dat de fase tussen de spanning van het wisselspanningsnet en de stroom heel klein wordt, om de arbeidsfactor te optimaliseren. Die stroomregeling is dus van veel groter belang dan de spanning op de klemmen van de inverter. Er bestaan verschillende mogelijkheden voor deze stroom regeling, zoals een hystereseregeling of een stroomsturing met behulp van PI regelaars. Dezelfde analoge regelaars kunnen ook digitaal geïmplementeerd worden. De meeste stroomsturingen vinden we tegenwoordig dan ook terug in een microcontroller.

Week 5

De belangrijkste toepassing van inverters vindt je terug in elektrische aandrijvingen. Dit is een niet te onderschatten industrie aandeel. In eerste instantie zie je het misschien niet zo, maar probeer maar eens te schatten hoeveel elektrische aandrijvingen er in ons dagelijks leven aanwezig zijn. Alleen al de geregelde elektrische aandrijvingen komen in grote getale ons dagelijks leven binnen. In veel gevallen hebben ze de universele machine (een DC seriemachine) vervangen. Dat merk je omdat ze veel rustiger draaien en meestal in toeren regelbaar zijn. Pomp in de verwarming, ventilatie, pomp in de koelkast en vriezer, maler in de koffiemachine, afwasmachine, wasmachine, ventilator in de PC en laptop, tandenborstel, scheerapparaat en fohn, om maar een paar van de meest voorkomende apparaten te noemen.

Wie denkt er aan de ventilatoren in de servers waar je internetverkeer vandaan komt, nog even afgezien van de harde schijven vol met nutteloze media ter vermaak? En vergeet niet de inverters in de elektrische aandrijvingen in de auto, het verstellen van je stoel, de airco, buitenspiegels, ramen, brandstofpomp, het zijn meestal regelbare aandrijvingen. Nog afgezien van de inverter in een elektrische auto. Deze inverter dient zo efficiënt mogelijk te zijn, wat samengaat met een geoptimaliseerde warmte huishouding.

In deze les bekijken we dan ook de twee meest voorkomende applicaties; de servo aandrijving en de tractie aandrijving. Een korte introductie in een veld georiënteerde regeling welke in bijna elke geregelde aandrijving voorkomt.

Week 6

De tweede belangrijke toepassing van inverters is de koppeling met het AC net. Er is een verschil in de koppeling met het één-fase net en het drie-fase net. De regeling lijkt op die van de stroomsturing in de elektrische auto, maar nu wordt uitgegaan van de AC spanning van het net. Daarom wordt dit ook wel Spanningsgeoriënteerde regeling genoemd. Deze regeling wordt ook in moderne één-fase inverters toegepast, waardoor de dure en energie-inefficiënte transformator kan vervallen.

In deze les bekijken we dan ook de twee meest voorkomende applicaties: Een één-fase solar inverter en een drie-fasen 'Active Front End', zoals toegepast in de HVDC koppelingen.

Week 7

In de laatste les gaan we oefenen door te rekenen aan één-fase en drie-fase netwerk. Afhankelijk van het type modulatie berekenen we spanning, stroom en vermogen van de inverter bij verschillende belastingen. We berekenen verliezen en temperatuurstijging van een inverter in een elektrische auto en berekenen de componenten zoals snubbers, filters en de 'charge-pump' in de inverter.

Wat zijn de leerdoelen

Met behulp van de stof ben je in staat een inverter te begrijpen en tot in detail te dimensioneren. Je zal het hoe en waarom begrijpen van een inverter in een elektrische auto.

Practicum

In het practicum gaan we een één-fase inverter bouwen. We gaan twee Mosfets aansturen met behulp van een Gate-Driver IC waar we een 'Charge-pump' voor moeten dimensioneren. Tevens bouwen we de stroomregeling en de pulsbreedte modulatie met een NE555 en opamps. Het doel is een sinusvormige stroom te maken met zo min mogelijk vervorming en harmonischen.

Deel I
Inleiding

Hoofdstuk 1

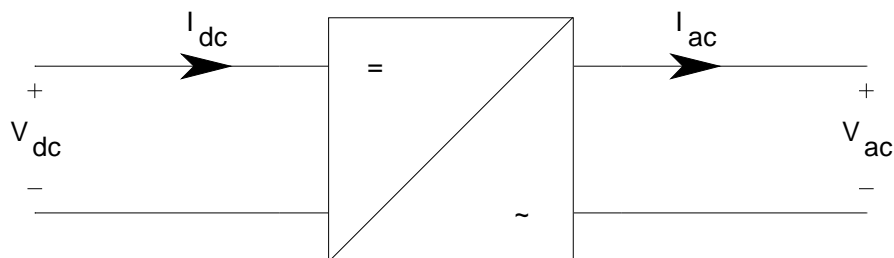
Inverter hoe en waarom

Waar komt de naam inverter toch vandaan? Als je iets gaat omvormen, dan heb je een omvormer nodig. Je kan dus een wisselspanning in een gelijkspanning omvormen met een gelijkrichter. In het Engels is dit een converter. De omgekeerde weg bestaat ook. Dan ga je van gelijkspanning naar wisselspanning. Daar was geen echte naam voor, dus werd het een verbastering van converter en de naam inverter was geboren. Deze benaming is in het Nederlands overgenomen voor zowel de éénfase als de driefase inverter. Ook kom je soms nog de naam wisselrichter tegen. Een verbastering van gelijkrichter. Dit is van het Duitse woord Wechselrichter afgeleid.

De pure definitie van inverter is de conversie van een DC spanning naar een AC spanning. Niet alleen van DC naar AC, maar in beide richtingen kan de energiestroom gaan. Daarom is de inverter meer een interface tussen twee elektrische systemen, waarbij de ene met gelijkspanning en de andere met wisselspanning werkt. Een paar eenvoudige voorbeelden waar een inverter ingezet wordt:

1. Aandrijven van elektrische machines.
2. Leveren energie van een zonnepaneel aan het openbare AC net.
3. Koppeling HVAC aan een HVDC transport leiding.
4. UPS, een AC noodstroomvoorziening.

Het meest bekende symbool is gegeven in figuur 1.1



Figuur 1.1: Symbool voor de éénfase inverter

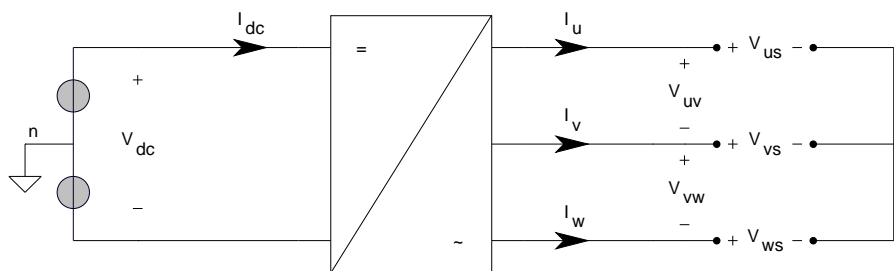
Tevens staan in figuur 1.1 de definities en polariteit van de spanning en stromen zoals we die meten bij een inverter. Meestal ligt de minpool van de ingangsspanning aan massa en is de uitgangsspanning zwevend. Dit gaan we in het volgende hoofdstuk nader bekijken.

In het geval van een driefasen inverter zoals in figuur 1.2, is het wat gecompliceerder. Bekijken we eerst de DC zijde. Hier zien we dat de spanningsbron aan de DC zijde is opgedeeld in twee spanningsbronnen. De middenaftakking ligt aan massa met het label N. Waarom? Omdat we dan makkelijker de spanning aan de uitgangsklemmen van de inverter als wisselspanning kunnen definiëren. In de praktijk zal je dit echter niet zien en heb je gewoon één DC spanning die met zijn minpool aan massa ligt.

Aan de AC zijde van de driefasen inverter zien we drie klemmen. De spanningen die we hier kunnen meten zijn divers. Soms spreken we van klemspanning en soms van fasespanning of gekoppelde spanning. Dat dit twee verschillende dingen zijn, kan je in figuur 1.2 zien. De klemspanningen V_{us} , V_{vs} en V_{ws} worden gemeten ten opzichte van een virtueel nulpunt aangeduid met het label s . Dit virtuele nulpunt s is niet dezelfde als de massa aansluiting aan de DC zijde. Ook de spanningen zijn niet gelijk.

$$V_s \neq V_n \quad (1.1)$$

Het virtuele nulpunt s heeft een zwevend spanningsniveau en kan soms nul zijn, maar meestal is het een blokgolf of een driehoeksspanning.



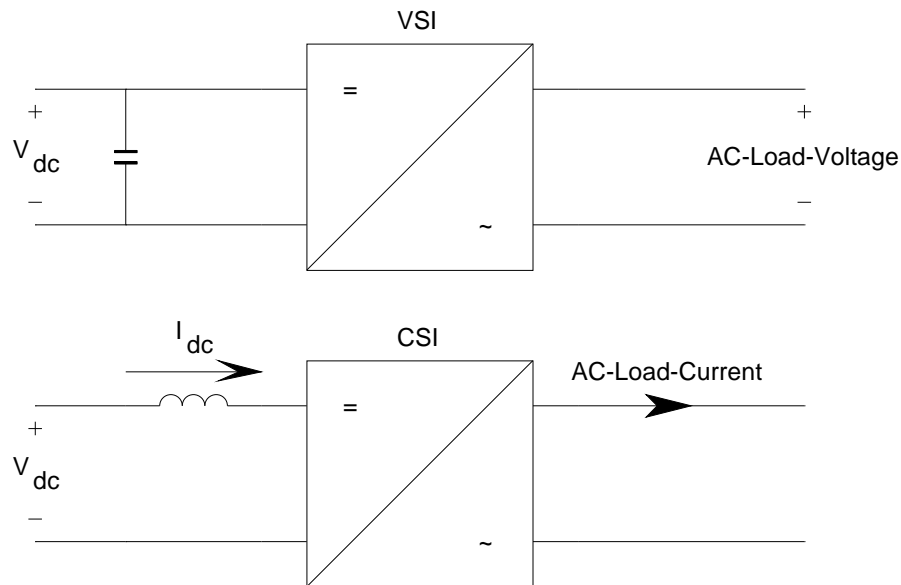
Figuur 1.2: Symbool voor de driefase inverter

1.1 VSI en CSI

Er bestaan in principe twee soorten inverters. Of beter gezegd, de inverter kan op twee manieren ingezet worden:

1. VSI: Je kan er een wisselspanning mee maken, waarbij de stroomvorm door de belasting wordt gegeven.
2. CSI: Je kan er een wisselstroom mee maken, waarbij de spanningsvorm door de belasting wordt gegeven.

Bij een spanningsbron kun je je een batterij voorstellen. Maar nu hebben we geen batterij die een gelijkspanning geeft, maar een wisselspanning. Omdat we een constant spanningsniveau V_{dc} met een condensator kunnen maken, zit deze



Figuur 1.3: Spanningsbron[VSI] en stroombron [CSI] inverter

dan ook aan de DC zijde van de inverter. Een stroombron is wat lastiger voor te stellen. Maar als je bedenkt dat een stroom door een spoel altijd constant wil blijven, dan kan je je voorstellen dat het opnemen van een redelijk grote spoel aan de DC zijde ervoor kan zorgen dat de stroom I_{dc} ook constant blijft. De afkorting VSI en CSI staan voor:

1. VSI: Voltage Source Inverter (Spanningsbron inverter)
2. CSI: Current Source Inverter (Stroombron inverter)

Dit betekent dat je of een constante amplitude van de blokgolf voor uitgangsspanning hebt of een constante amplitude van de blokgolf voor uitgangsstroom. Met andere woorden, de grootte van de momentele spanning aan de AC zijde van de inverter is constant bij een VSI en de grootte van de momentele stroom aan de AC zijde van de inverter is constant bij een CSI. Ook worden wel de volgende benamingen gebruikt:

1. VSI: Voltage Stiff Inverter
2. CSI: Current Stiff Inverter

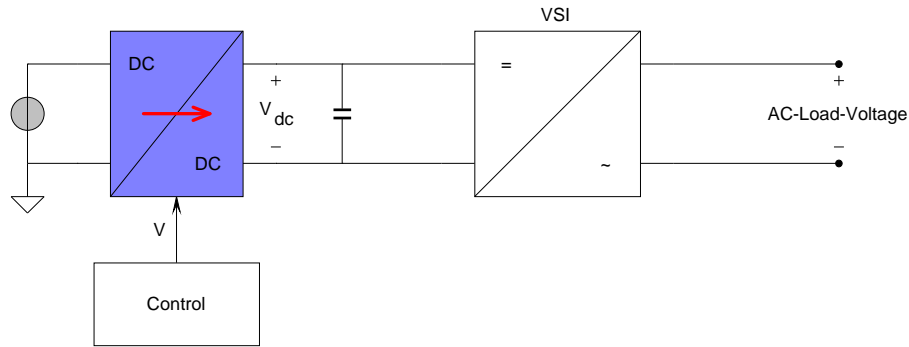
De spanning[VSI] of de stroom[CSI] is dus constant en wordt wel Stiff genoemd. Beide benamingen mag je gebruiken.

Het is afhankelijk van de applicatie, maar in de meeste gevallen wordt een spanningsbron inverter [VSI] toegepast. De stroombron inverter werd in het verleden toegepast bij het aansturen van synchrone machines. Je moet hierbij bedenken dat daarbij alleen blokgolven werden gemaakt, zodat de stroom I_{dc} continu door de DC link spoel kan blijven vloeien.

In de volgende hoofdstukken gaan we ervan uit dat we met de spanningsbron inverter werken, omdat dit verreweg de belangrijkste en meest toegepaste inverter is.

1.2 DC link

Uitgaande van de spanningsbron inverter kunnen we dus een variabele uitgangsspanning maken. Maar er zijn meerdere manieren om dat te doen.



Figuur 1.4: Spanningsbron inverter met variabele amplitude van de uitgangsspanning

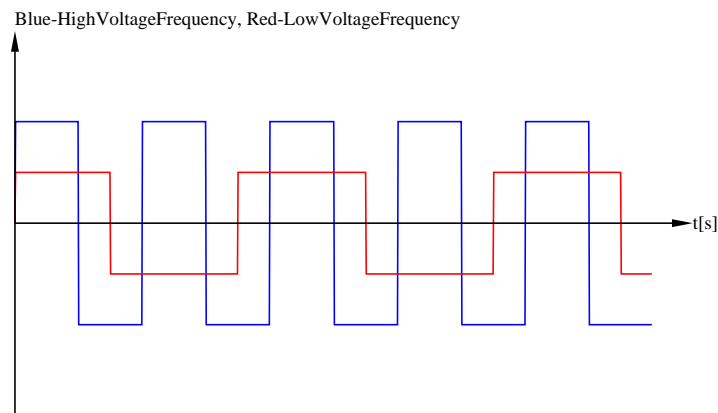
Variable DC link We kunnen met de inverter een blokgolf maken waarvan we de amplitude gaan regelen. Dit lijkt een eenvoudige methode, maar er kleven ook wat nadelen aan. Als eerste de voordelen. Hij is eenvoudig te maken en wordt vaak toegepast bij hele goedkope aandrijvingen met borstelloze motoren. Ook bij de zogenaamde V-F sturing van asynchrone machines kan je dit principe toepassen. Hierbij zorg je ervoor dat je de amplitude van de blokgolf kan regelen door het sturen van de DC link spanning en de frequentie kan regelen door het sturen van de periode van de blokgolf zelf.

Ofschoon de variabele DC link spanning eenvoudig te realiseren is, zijn de belangrijkste nadelen:

1. De uitgangsspanning is afhankelijk van de DC link spanning.
2. Er is een extra DCDC omvormer nodig om de variabele D link spanning te maken.
3. De blokgolf heeft veel harmonischen.

De methode van de variabele DC link spanning staat ook wel bekend onder de naam Puls Amplitude Modulatie [PAM].

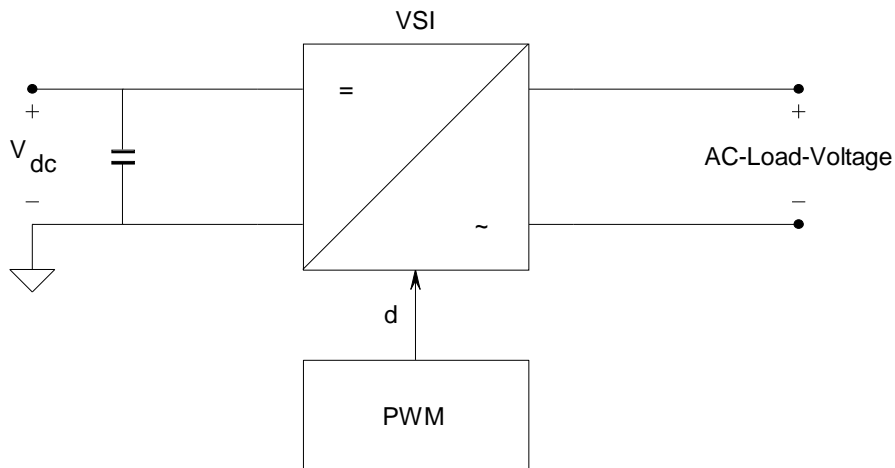
Ondanks de eenvoudige opzet blijft het tegelijkertijd regelen van amplitude en frequentie moeilijk. Eigenlijk wil je een energiestroom kunnen regelen. Maar door verandering van bijvoorbeeld de frequentie, worden de pulsbreedtes van de golfvorm langer, waardoor bijvoorbeeld de asynchrone machine eerder in verzadiging zou kunnen komen. Je moet dus beide tegelijk regelen. De hoeveelheid energie die je aan de belasting levert blijft gelijk als je de amplitude en frequentie gelijktijdig laat meevariëren, zie figuur 1.5



Figuur 1.5: Grotere amplitude met hogere frequentie of kleinere amplitude met lagere frequentie

Fixed DC link Door het toepassen van een constante DC link spanning wordt de opbouw, maar ook de regeling van de inverter eigenlijk een stuk eenvoudiger. Door de uitgangsspanning te moduleren kunnen we zowel de amplitude alsook de frequentie regelen. Dit betekent echter wel dat we de schakelfrequentie van de schakelaars in de inverter veel hoger moeten maken. Dit maakt de inverter en de bijbehorende regeling duurder.

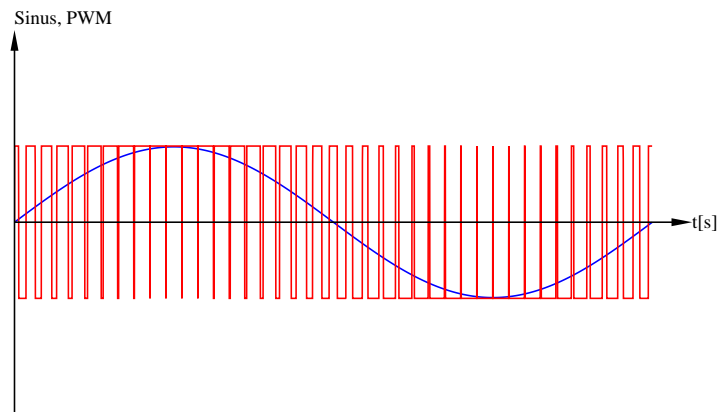
Het grote voordeel is wel dat we nu in staat zijn om zowel frequentie alsook de amplitude van de grondharmonische van uitgangsspanning kunnen regelen. Met andere woorden, we kunnen nu een sinusvormige spanning maken.



Figuur 1.6: Spanningsbron inverter met constante amplitude van de uitgangsspanning

De manier waarop we deze modulatie maken is eigenlijk veel belangrijker dan de opbouw van de inverter zelf. In de komende hoofdstukken zul je dan ook zien

dat er verschillende modulatiemethoden en regelingen zijn, terwijl de opbouw van het elektrische gedeelte van de inverter bijna altijd hetzelfde is. De methode van de constante DC link spanning staat ook wel bekend onder de naam Pulsbreedte Modulatie, afgekort tot [PWM] wat staat voor Puls Width Modulation.



Figuur 1.7: Sinus gemaakt met Pulsbreedte Modulatie [PWM]

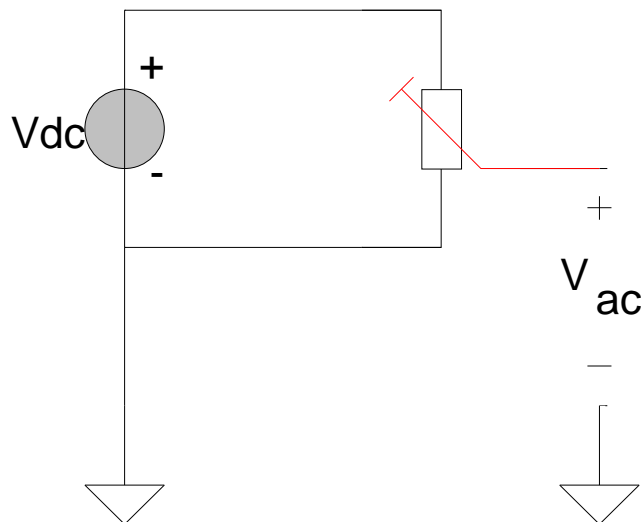
Hoofdstuk 2

Basisschakelingen

Hoe maak je van een gelijkspanning een wisselspanning? Dat is de belangrijkste vraag die we op de komende bladzijden proberen te achterhalen. Het basisidee is niet zo heel moeilijk en valt snel te begrijpen, maar dan komen er toch wel snel veel details bij kijken. In eerste instantie gaan we proberen te doorgronden hoe de basis schakeling is opgebouwd en hoe deze te regelen is. Alles wat we leren over éénfase inverters is ook van toepassing voor driefasen inverters.

2.1 Hoe maak je AC?

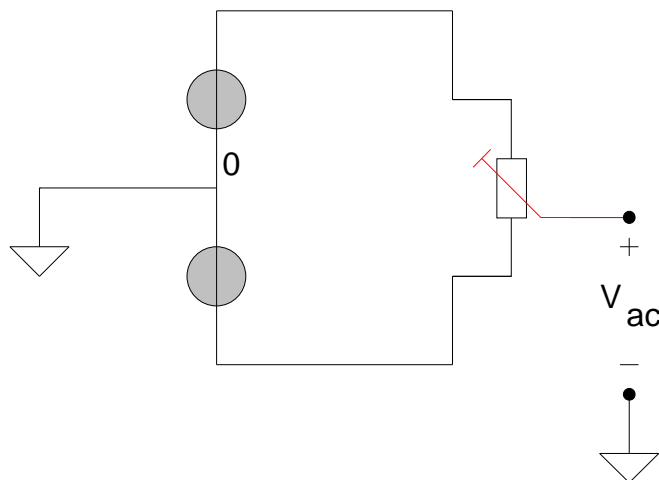
Het meest eenvoudige is om de uitgangsspanning variabel te maken. Dit zie je in figuur 2.1. Deze spanning is variabel tussen nul en plus V_{dc} .



Figuur 2.1: Variabele AC uitgangsspanning

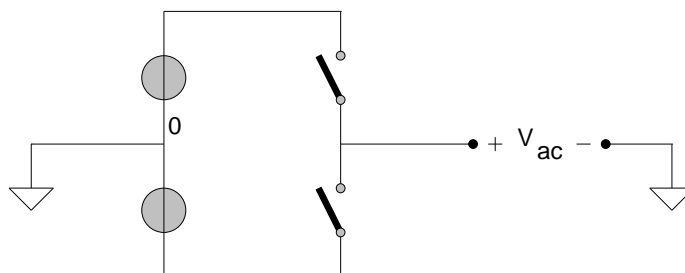
Echter is de spanning zo nog niet negatief te krijgen. Daarvoor moet je de ingangsspanning met behulp van twee spanningsbronnen opbouwen en de mid-

denaftakking aan massa leggen. Nu kun je een uitgangsspanning maken die zowel positief als negatief is, zie figuur 2.2.



Figuur 2.2: Variabele AC uitgangsspanning die zowel positief als negatief kan worden

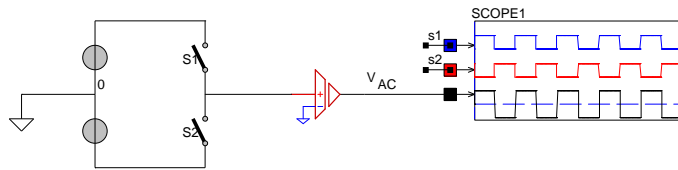
Net zoals bij de geschakelde voedingen gaan we natuurlijk geen variabele weerstand gebruiken, maar schakelaars. Alhoewel, een korte opmerking is hier wel op zijn plaats. Een audioversterker is nog heel vaak opgebouwd op dit principe. Door transistoren meer of minder aan te sturen wordt de uitgangsspanning over de luidspreker in amplitude gevarieerd. Het is dan ook wel duidelijk, dat net zoals bij de lineaire voedingen dit veel verlies met zich meebrengt en daarom zijn bijna alle moderne audioversterkers niet meer volgens dit principe gebouwd. Door het schakelen kan zowel een positieve als ook een negatieve uitgangsspanning gemaakt worden, zie figuur 2.3.



Figuur 2.3: Variabele AC uitgangsspanning d.m.v. schakelaars

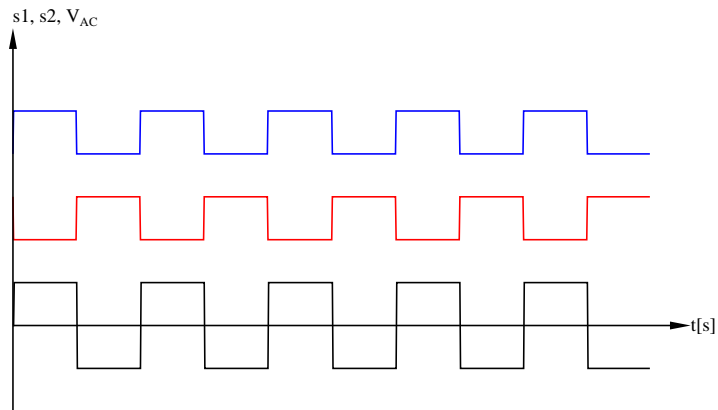
Nu kun je zowel een positieve en een negatieve uitgangsspanning maken, zie figuur 2.4. Wat echter niet meer lukt, is om zonder meer een variabele spanning te maken. We bekijken eerst de uitgangsspanning V_{ac} als we de beide schakelaars periodiek gaan sturen, zie figuur 2.4.

De spanning is nu een blokgolf. Afhankelijk van de stuursignalen s_1 en s_2 ontstaat de blokgolf zoals in figuur 2.5 te zien is. De gemiddelde waarde is gelijk aan nul, maar de effectieve waarde is ongelijk aan nul. Een wisselspanning



Figuur 2.4: Variabele AC uitgangsspanning: Blokgolf

heeft altijd een gemiddelde waarde gelijk aan nul, dus op deze wijze kunnen we niet veel meer doen dan een blokgolf te maken. De schakelfrequentie van de schakelaars F_s is nu gelijk aan de uitgangsfrequentie van de blokgolf.

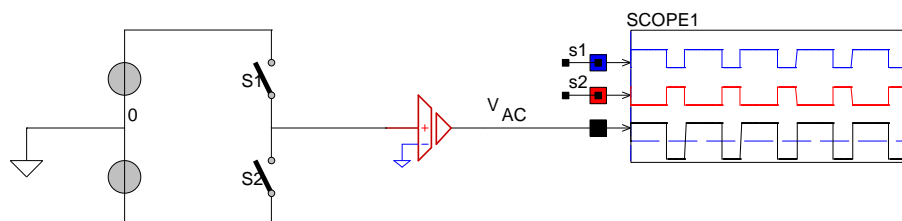


Figuur 2.5: Schakelaar S1 en S2 en de blokgolf

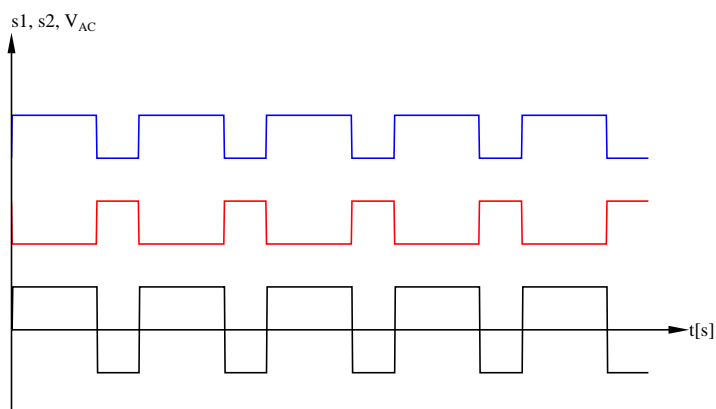
Als we terugkijken naar onze basisschakeling uit figuur 2.4, dan kunnen de uitgangsspanning variabel maken door de schakeltijden van de schakelaars s1 en s2 te beïnvloeden. We gaan als eerste de schakeltijden aanpassen en observeren hoe de uitgangsspanning er dan uitziet. Wel laten we de schakelfrequentie F_s constant.

$$d = \frac{2}{3}$$

Als eerste gaan we de bovenste schakelaar 2 keer langer dicht houden dan de onderste.



Figuur 2.6: PWM met $d = \frac{2}{3}$



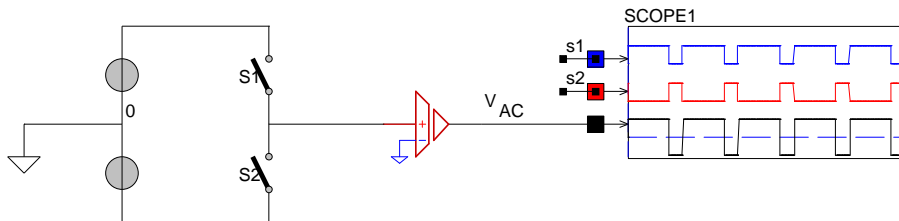
Figuur 2.7: Uitgangsspanning $V_0 = \frac{1}{3}V_{dc}$ voor $d = \frac{2}{3}$

Nu is de gemiddelde spanning groter dan nul en wel gelijk aan:

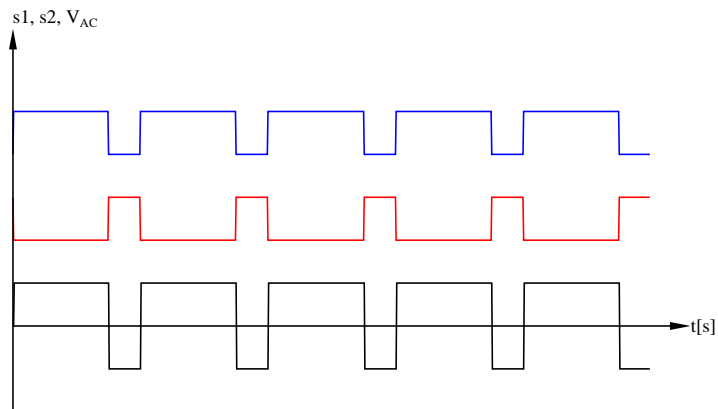
$$\frac{\frac{2}{3}T \cdot V_{dc} + \frac{1}{3}T \cdot -V_{dc}}{T} = \frac{1}{3}V_{dc} \quad (2.1)$$

$$d = \frac{3}{4}$$

Verhogen van de aantijd van de bovenste schakelaar heeft tot gevolg dat de uitgangsspanning groter wordt.



Figuur 2.8: PWM met $d = \frac{3}{4}$



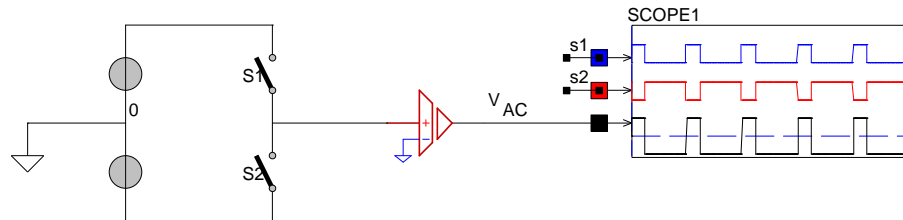
Figuur 2.9: Uitgangsspanning $V_0 = \frac{1}{2}V_{dc}$ voor $d = \frac{3}{4}$

Nu is de gemiddelde spanning groter dan nul en wel gelijk aan:

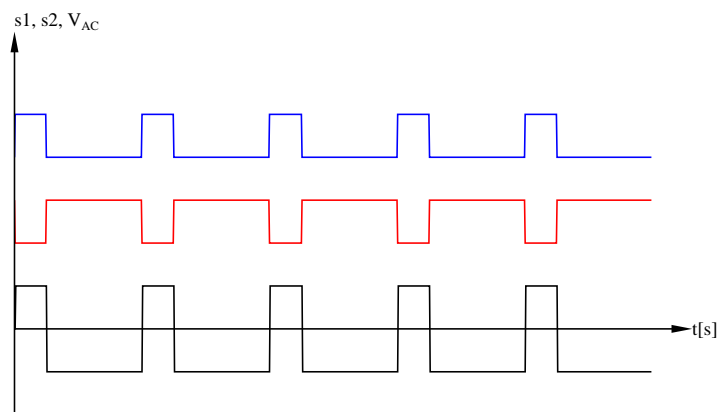
$$\frac{\frac{3}{4}T \cdot V_{dc} + \frac{1}{4}T \cdot -V_{dc}}{T} = \frac{2}{4}V_{dc} \quad (2.2)$$

$$d = \frac{1}{4}$$

Verkleinen van de aantijd van de bovenste schakelaar heeft tot gevolg dat de uitgangsspanning kleiner wordt. Als deze korter aan staat dan de onderste schakelaar zal de gemiddelde uitgangsspanning negatief worden.



Figuur 2.10: PWM met $d = \frac{1}{4}$



Figuur 2.11: Uitgangsspanning $V_0 = -\frac{1}{2}V_{dc}$ voor $d = \frac{1}{4}$

Nu is de gemiddelde spanning kleiner dan nul en wel gelijk aan:

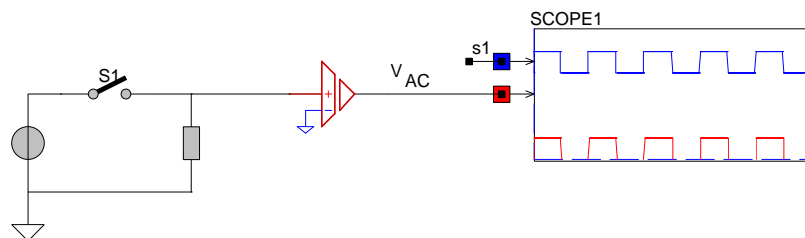
$$\frac{\frac{1}{4}T \cdot V_{dc} + \frac{3}{4}T \cdot -V_{dc}}{T} = -\frac{1}{2}V_{dc} \quad (2.3)$$

Zoals in de vorige voorbeelden te zien is, is de gemiddelde spanning te regelen door de aantijd van de schakelaars te variëren. Door het variëren van de duty-cycle van de schakelaars kunnen we dus de uitgangsspanning regelen. Net als bij de geschakelde voedingen introduceren we de duty-cycle d . Maar omdat een wisselspanning ook negatief moet zijn, mag deze duty-cycle ook negatief zijn. Het is beter om te spreken van een modulatie index m . Deze modulatie index m mag elke waarde tussen -1 en 1 aannemen, waarbij geldt dat:

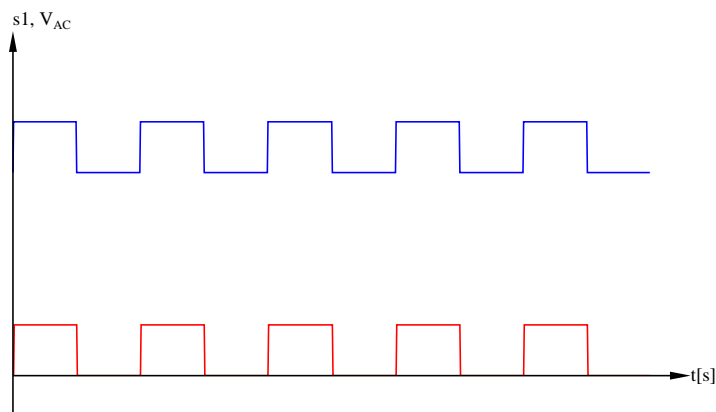
$$V_{Uitgang} = m \cdot V_{Ingang} \quad (2.4)$$

waarbij

$$d = \frac{m + 1}{2} \quad (2.5)$$



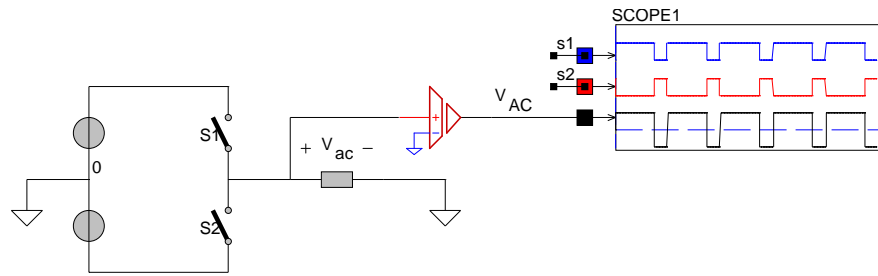
Figuur 2.12: Geschakelde voeding met $d = 0.5$



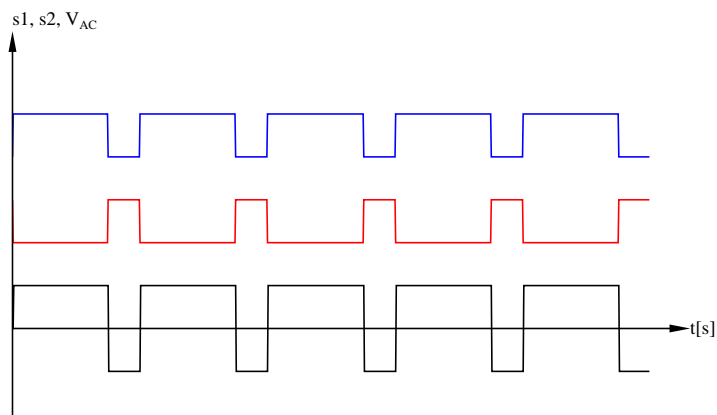
Figuur 2.13: Uitgangsspanning is nu tussen $+V_{dc}$ en 0

Door nu de massa van zowel de ingang als de uitgang te definiëren, kan een wisselende uitgangsspanning gemaakt worden, die zowel positief als negatief is. Deze schakeling wordt ook wel de halve brug schakeling genoemd, figuur 2.14.

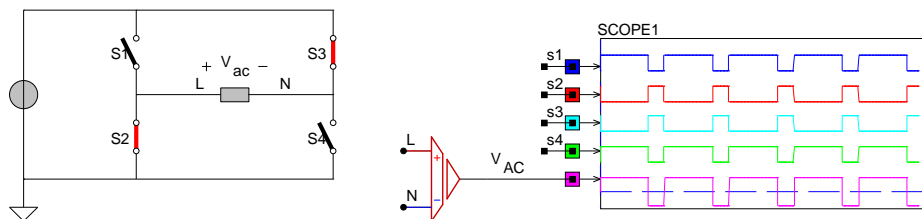
Let op dat we nu de halve V_{dc} spanning als maximale amplitude hebben, maar de top-top waarde blijft gelijk aan V_{dc}



Figuur 2.14: Halve brug

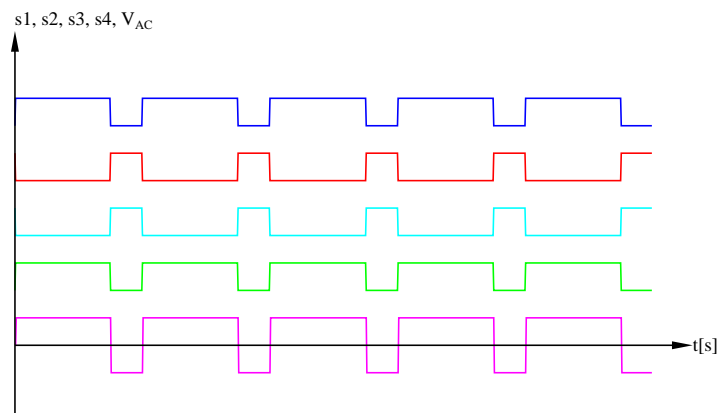
Figuur 2.15: Uitgangsspanning is nu tussen $+\frac{V_{dc}}{2}$ en $-\frac{V_{dc}}{2}$

Omdat het vaak lastig is om de twee spanningsbronnen aan de ingang te hebben met een massapunt dat in het midden is verbonden, wordt meestal gebruik gemaakt van 4 schakelaars.



Figuur 2.16: Volle brug

Dit is de zogenaamde volle-brug schakeling, zie figuur 2.16. Met behulp van de volle brug schakeling kunnen we nu dus een positieve als ook een negatieve spanning over de uitgang aanbrengen. In figuur 2.17 is dan ook te zien dat de uitgangsspanning een blokgolfvorm is die zowel positief als negatief is. Echter door het alleen aanpassen van de aantijden kunnen we nog geen sinusvormige uitgangsspanning maken. Hiervoor is meer nodig.



Figuur 2.17: Variabele AC uitgangsspanning van de volle brug schakeling

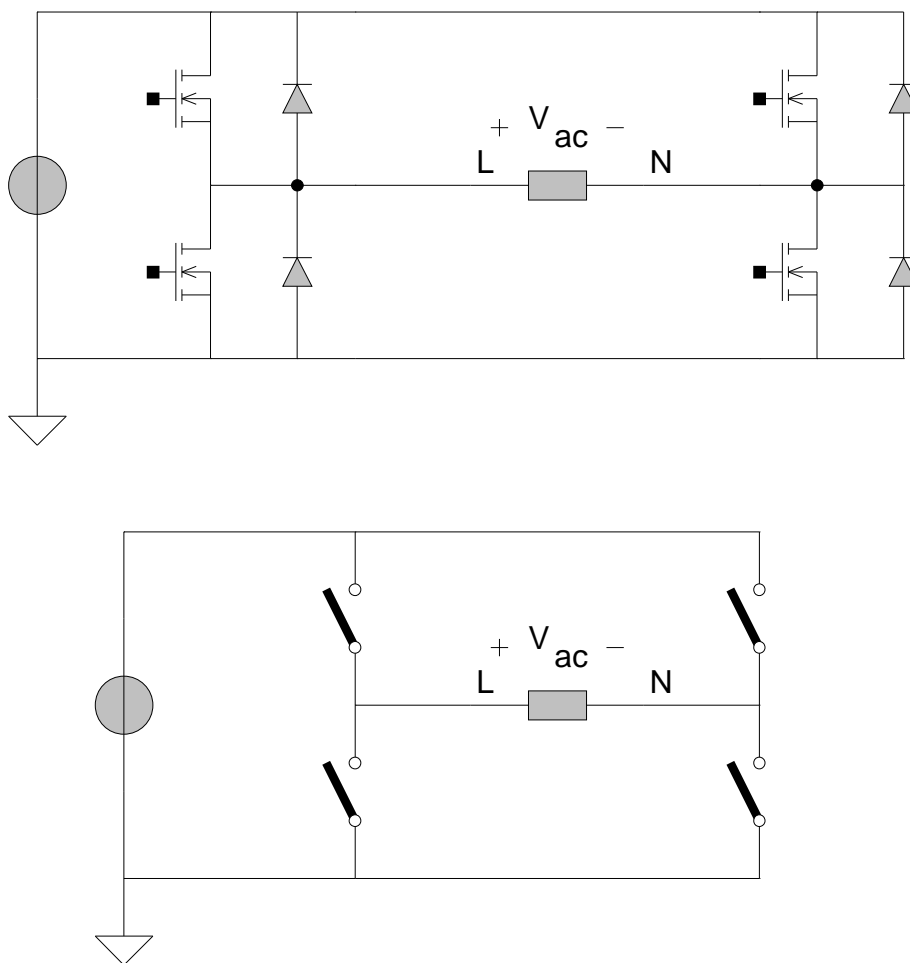
Er zijn twee methodes om een wisselspanning aan de uitgang te maken met de volle brug van figuur 2.16.

1. Blokgolf waar we de grondharmonische van gebruiken
2. Pulsbreedte modulatie waardoor we de grondharmonische van de blokgolf versterken en de hogere harmonischen verzwakken.

Beide worden in de hiernavolgende secties besproken.

2.2 Blokgolf inverter

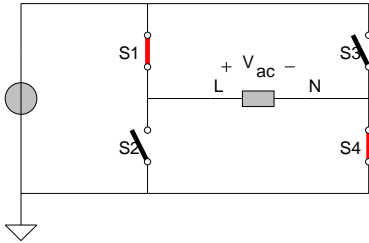
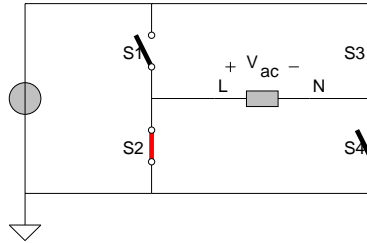
De blokgolf inverter, ook wel square-wave inverter genoemd, zie figuur 2.18 is de eenvoudigste vorm om een wisselspanning te maken en ook wel makkelijk te begrijpen. In zie figuur 2.18 staat het principe schema van de volle brug. Daaronder het vervangschema met schakelaars, welke we voor het begrip gaan gebruiken.



Figuur 2.18: Blokgolf inverter met Mosfets en vervangschema met schakelaars.

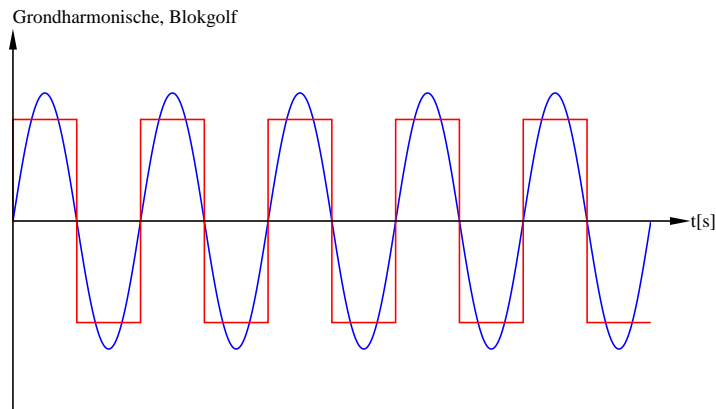
De diagonaal geplaatste schakelaars $s1$ en $s4$ worden gelijktijdig gesloten, zie figuur 2.19. Na een halve periode, worden ze uitgeschakeld en de schakelaars $s2$ en $s3$ worden gelijktijdig gesloten, zie figuur 2.20. De uitgang van de volle brug schakeling produceert een blokvormige wisselspanning. bij de volle brug schakeling worden altijd de diagonaal tegenoverliggende schakelaars gelijktijdig geopend of gesloten. Je kan dit ook zien als dat de bovenste schakelaar dicht is, de onderste open moet zijn, omdat je anders kortsluiting van de DC link spanning maakt. Ook als de onderste dicht is, moet de bovenste open zijn. We zeggen dat beide schakelaars complementair schakelen en eigenlijk gezamenlijk

maar één stuursignaal nodig hebben. De beide schakelaars die aan elkaar vast zitten worden een inverter-leg genoemd, omdat ze altijd gezamenlijk opereren. In de werkelijke implementatie zie je er ook vrijloop dioden bij zitten. Deze zijn nodig indien je een inductieve last gaat sturen.

Figuur 2.19: $V_{ac} = V_{dc}$ Figuur 2.20: $V_{ac} = -V_{dc}$

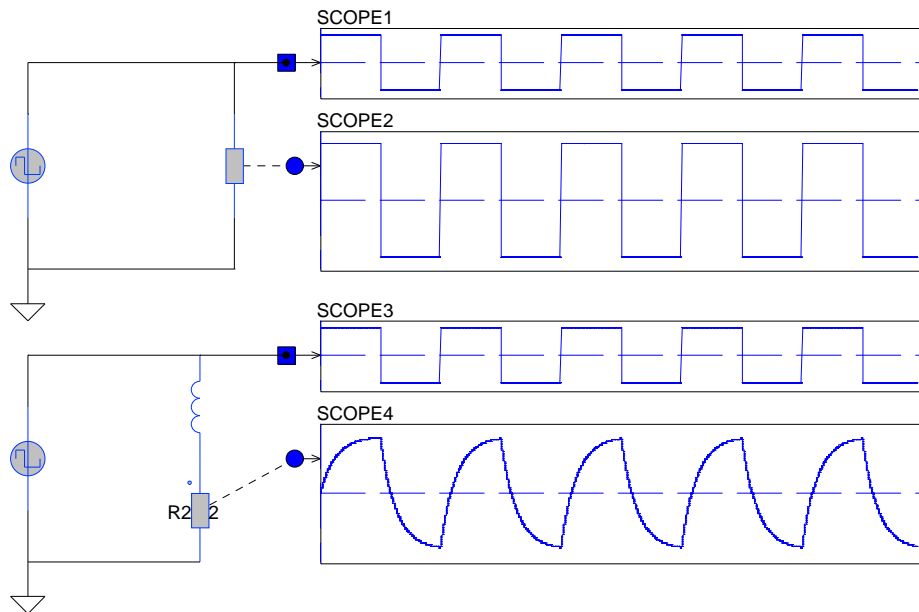
In tegenstelling tot figuur 2.16 houden we de duty cycle d gelijk aan $d = 50\%$. Dit betekent dat we een blokgolf krijgen met met een constante amplitude en een gemiddelde gelijk aan nul.

De grondharmonische van deze blokgolf heeft natuurlijk dezelfde frequentie, maar zijn amplitude is $4/\pi$ keer groter, zie figuur 2.21



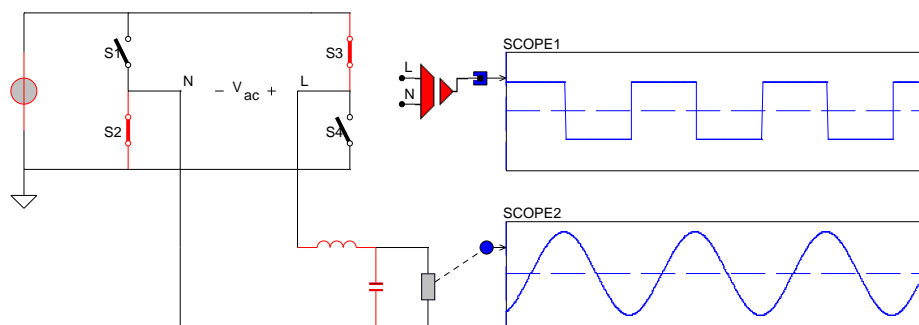
Figuur 2.21: Blokgolf met grondharmonische.

De uiteindelijke spanning die we willen hebben is de grondharmonische van deze blokgolf. Echt sinusvormig is de uitgangsspanning en de daarbij behorende stroom niet. Als eerste kijken we naar een ohmse en een inductieve last. De stroom bij de ohmse belasting zal exact de golfvorm van de spanning volgen. In dit geval dus een blokgolf. Echter de stroom door de inductieve last ziet er heel anders uit. Het ziet er ook niet uit als de sinusvormige stroom die we verwachten als grondharmonische. Voor het idee nemen we een constante blokspanning en meten de stroom door de weerstandsbelasting en door de inductieve belasting. Je ziet nu heel duidelijk dat de stroom in de inductieve belasting uit e-machten bestaat die proberen naar een constante eindwaarde toe te komen.



Figuur 2.22: Ohmse belasting(stroom in scope 2) en ohms-inductieve belasting(stroom in scope 4).

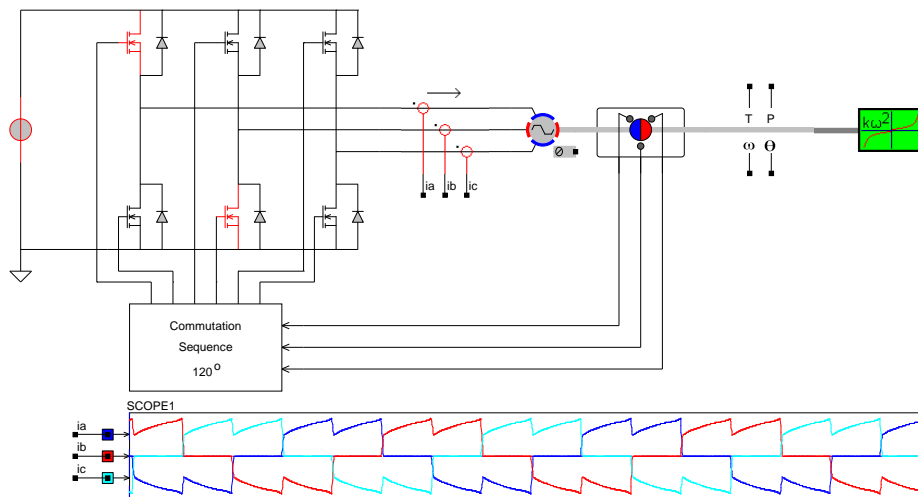
Door nu een laag-doorlaat filter toe te passen, zie figuur 2.23, kunnen we natuurlijk de hogere harmonischen eruit filteren. Dit heeft echter groot nadeel. Het filter moet vrij nauwkeurig voor de kantelfrequentie gedimensioneerd worden. In de praktijk is dit lastig, omdat je graag een variabele uitgangsfrequentie wil. Toch wordt deze methode vaak toegepast in AC noodstroomvoorzieningen[UPS], waar je juist een mooi sinusvormige spanning van 50Hz wil maken zonder al te veel harmonischen. De frequentie van de AC noodstroomvoorzieningen is altijd 50Hz of 60Hz en daarom is in dat geval het filter goed te dimensioneren.



Figuur 2.23: Ohmse belasting aangesloten op volle brug met uitgangsfiler.

In het geval van het aansturen van elektrische machines is een laag-doorlaat filter niet gebruikelijk. De zelf-inductie van de windingen zal ervoor zorgen dat de stroom niet meer blokvormig is, maar eerder de vorm zoals in figuur 2.22 voor de ohms-inductieve last. In figuur 2.24 zijn de drie fasestromen van een

elektrische machine afgebeeld. In dit geval een borstelloze gelijkstroommachine die met blokvormige spanningen gestuurd wordt. In deze opstelling is te zien dat de amplitude van de spanning constant is en gelijk is aan de DC link spanning. De frequentie is echter afhankelijk van de snelheid van de rotor, omdat de op de stator aangeboden spanningsvorm synchroon moet blijven met de positie van de magneten op de rotor. Hiervoor zorgen de drie Hall-generatoren en een eenvoudige fase-volgorde elektronica die in het blokje "Commutation Sequence 120°" zit.



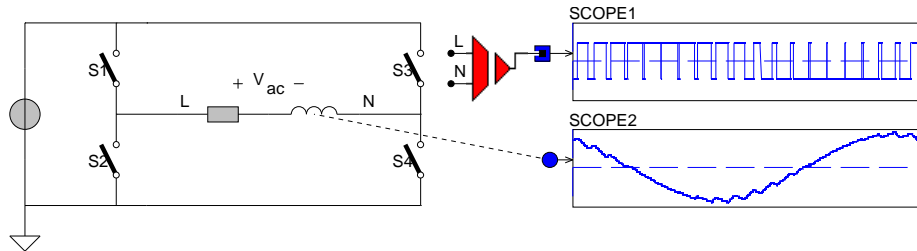
Figuur 2.24: Ohms-inductieve belasting van een elektrische machine bepaalt de stroomvorm bij een blokgolf spanning.

Bij de blokgolf inverter zijn wel wat kanttekeningen te maken

- In een blokgolf inverter is de amplitude van de uitgangsspanning altijd gelijk aan de DC link spanning. Van deze spanning kan je de amplitude niet veranderen.
- De harmonischen van de uitgangsspanning zijn altijd de derde, vijfde, zevende, etc, dus de oneven harmonischen zitten er altijd in.
- De hogere harmonischen zijn weg te filteren met een laag-doorlaatfilter. Echter is de kantelfrequentie constant, waardoor het niet inzetbaar is bij een variabele uitgangsfrequency. Het volume van het filter is ook evenredig met de Volt-Ampere ratings van de inverter, waardoor ze in een AC noodstroomvoorziening nogal groot en zwaar kunnen zijn.
- Om de hogere harmonischen te reduceren met een kleiner laag-doorlaatfilter, moet de blokgolf gemoduleerd worden, bijvoorbeeld door notches (inkepingen) in de golfvorm toe te voegen of door de pulsbreedte korter dan de halve periode van de blokgolf te maken.
- Door modulatie van de blokgolf worden de harmonischen naar hogere frequenties "gedrukt". Hierdoor kan de kantelfrequentie van het laag-doorlaatfilter hoger worden en daardoor neemt het volume van het laag-doorlaatfilter af.

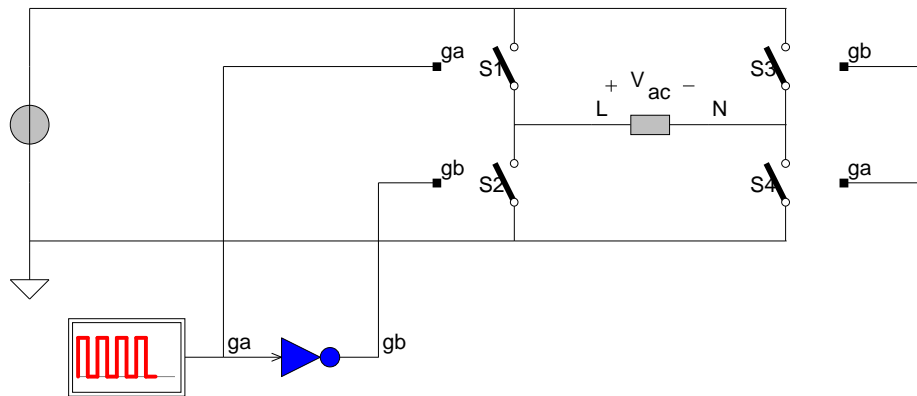
2.3 PWM inverter

In plaats van gebruik te maken van een filter zoals in figuur 2.23, is het beter om de sinusvormige stroom door middel van pulsbreedte modulatie te maken, zie figuur 2.25.



Figuur 2.25: Variabele AC uitgangsspanning met behulp van Pulsbreedte modulatie geeft een bijna sinusvormige uitgangsstroom in Scope2 voor het PWM spanning uit Scope1

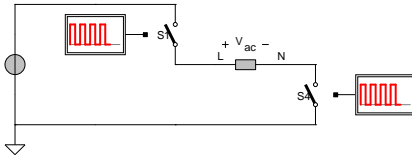
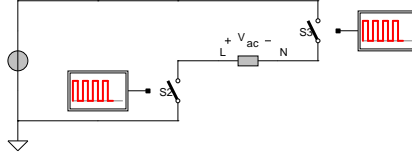
Dit is te doen door met een gemoduleerd signaal de schakelaars S1 en S4 te sturen en met het inverse modulatiesignaal de schakelaars S2 en S4 te sturen. Net zoals bij de blok golf inverter zal de AC last afwisselend een positieve of negatieve spanning zien, namelijk de DC spanning V_{dc} , zoals in figuur 2.19 en 2.20 te zien is. Omdat er nu met een veel hogere schakelfrequentie $f_s > f_{ac}$ geschakeld wordt dan de frequentie van de AC uitgangsspanning V_{AC} , is de grondharmonische niet meer gelijk aan de schakelfrequentie f_s , maar aan de grondharmonische die door de pulsbreedte modulatie wordt gemoduleerd.



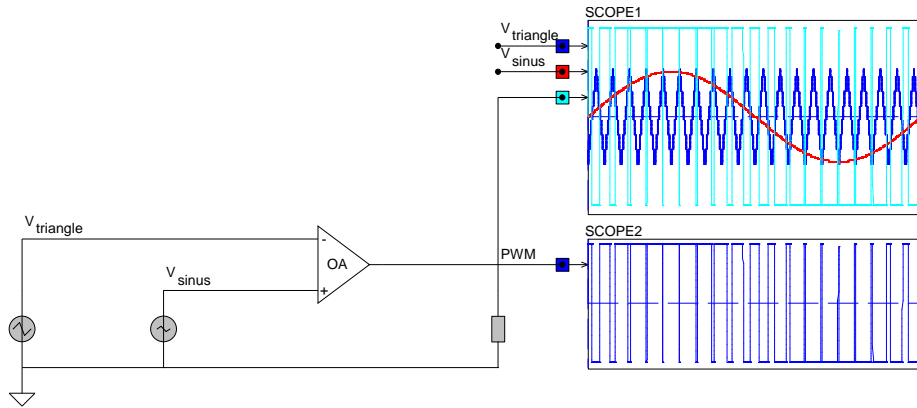
Figuur 2.26: Variabele AC uitgangsspanning

Zoals te zien is in figuur 2.26, is er altijd één schakelaar (S1 of S2) aan de linkerzijde en één schakelaar (S3 of S4) aan de rechterzijde gesloten. Deze vorm van schakelen wordt bipolair genoemd, omdat je altijd zowel de volledige positieve alsook de volledige negatieve spanning V_{dc} over de AC last hebt. Dit in tegenstelling tot unipolair schakelen, waarbij je gedurende de eerste helft van de periode van de AC spanning alleen tussen 0 en $+V_{dc}$ schakelt, zie figuur 2.27

en gedurende de tweede helft van de periode van de AC spanning alleen tussen 0 en $-V_{dc}$ schakelt, zie figuur 2.28.

Figuur 2.27: $V_{ac} = 0..V_{dc}$ Figuur 2.28: $V_{ac} = 0..-V_{dc}$

Het modulatie signaal zelf is eenvoudig te maken door het referentie signaal, bijvoorbeeld een sinusvormig signaal V_{sinus} , te vergelijken met een driehoekvormig signaal $V_{triangle}$, die we ook wel de carrier $c(t)$ noemen. Door de comparator functie, bijvoorbeeld een opamp die in verzadiging gaat, zoals te zien is in figuur 2.29, kun je een discreet signaal maken, waarmee de schakelaars te sturen zijn.



Figuur 2.29: Vergelijking van een zaagtandspanning met een sinusvormige spanning geeft de PWM spanning

De verhouding van de top waarde van het referentie signaal V_{sinus} tot die van de carrier $V_{triangle}$, wordt de modulatie index genoemd.

$$m = \frac{\widehat{V}_{sinus}}{\widehat{V}_{triangle}} \quad (2.6)$$

Deze modulatie index kan de waarde van 0 tot 1 aannemen.

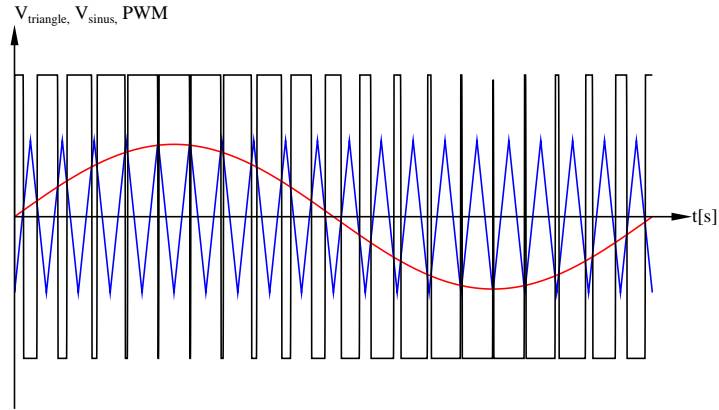
Daarnaast is er nog de modulatie ratio m_r . Deze geeft de verhouding van de frequentie van de carrier $V_{triangle}$, tot die van het referentie signaal V_{sinus} weer.

$$m_r = \frac{f_{triangle}}{f_{sinus}} \quad (2.7)$$

Zolang de modulatie index $0 < m < 1$ blijft, zal de maximale amplitude van het AC signaal gelijk zijn aan de dc spanning V_{dc} . Er geldt dan een lineaire relatie tussen de amplitude en de modulatie index.

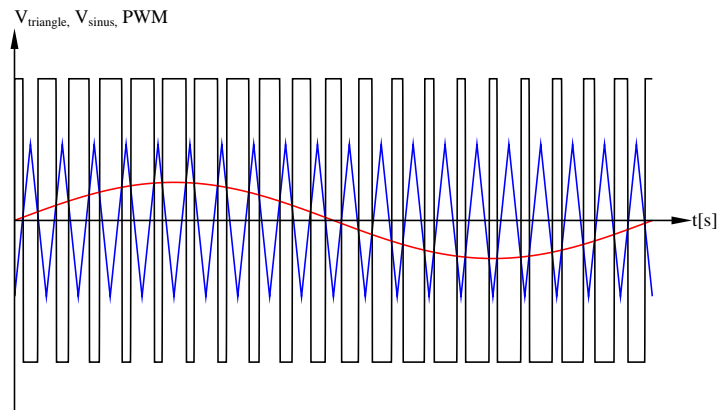
$$\widehat{V}_{AC} = m \cdot V_{dc} \quad (2.8)$$

In het geval dat de $m = 1$, is de grondharmonische van het AC signaal maximaal en wat betreft de vorm gelijk aan het referentiesignaal, zie figuur 2.30.



Figuur 2.30: $m = 1$

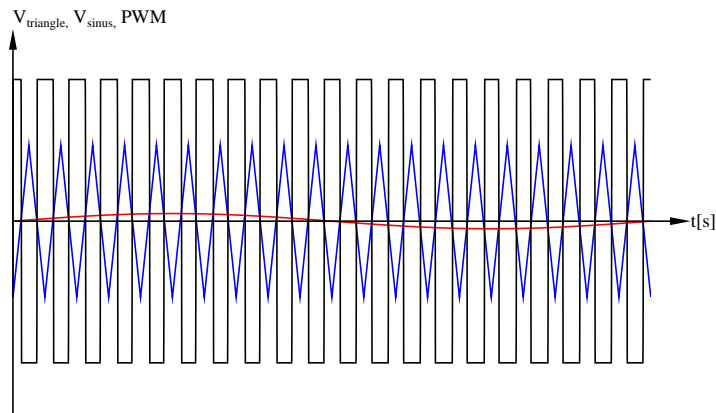
Als de modulatie index verkleind wordt, dan neemt de amplitude van het gemoduleerde AC signaal ook af, zie figuur 2.31. Duidelijk zichtbaar is dus dat eigenlijk ieder signaal met behulp van deze pulsbreedte modulatie gemaakt kan worden.



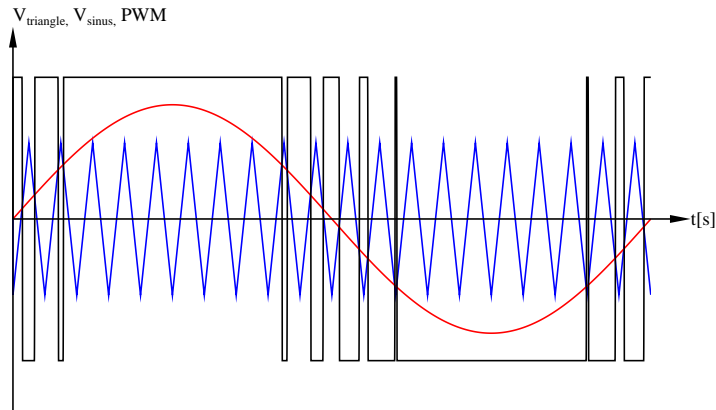
Figuur 2.31: $m = 0.5$

Als de modulatie index erg klein wordt, dan zal de AC spanning ook klein moeten worden. De spanning die dan over de AC last staat is echter nog steeds $+/- V_{dc}$, alhoewel de effectieve waarde van de spanning over de AC last wel klein zal zijn, zie figuur 2.32 in het geval dat de modulatie index gelijk aan $m = 0.1$ is geworden.

De modulatie index is niet echt begrensd tot een maximum waarde van 1. In het geval dat de modulatie index groter dan 1 wordt, is er overmodulatie. Dit

Figuur 2.32: $m = 0.1$

wil zeggen dat er nog steeds pulsbreedte modulatie is, maar de golfvorm is niet meer exact die van het referentie signaal, zie figuur 2.33. Het resultaat is dat er, bijvoorbeeld bij een sinusvormig referentiesignaal, een afplatting van het gemoduleerde signaal optreedt. Het gemoduleerde signaal krijgt meer een trapezium vorm. Indien de modulatie index nog groter zou worden, krijg je uiteindelijk een blokgolf.

Figuur 2.33: $m = 1.5$

De grondharmonische van deze blokgolf heeft natuurlijk nog steeds dezelfde frequentie als de blokgolf zelf, zie figuur 2.23, maar de amplitude is nu wel anders geworden dan in het geval van $m = 1$. Het gekke is dat deze amplitude groter geworden is! Dit is goed te begrijpen als we de grondharmonische met behulp van een fourier transformatie gaan uitrekenen. Met behulp van de fourier analyse kunnen we de amplitude en fase van de harmonischen uitrekenen. Je

kan het ook zo voorstellen dat we gaan proberen om het oorspronkelijke signaal uit een heleboel bij elkaar opgetelde sinus en cosinus functies gaan voorstellen.

$$f(t) = \frac{1}{2}a_0 + \sum_{n=1}^{\infty} \{a_n \cos(n\theta) + b_n \sin(n\theta)\} \quad (2.9)$$

waarin $\theta = 2\pi \cdot f \cdot t$.

De amplitudes van deze afzonderlijke sinus en cosinus functies kunnen we met behulp van de fourier transformatie bepalen.

$$a_n = \frac{1}{\pi} \int_0^{2\pi} f(\theta) \cos(n\theta) d\theta \quad (2.10)$$

$$b_n = \frac{1}{\pi} \int_0^{2\pi} f(\theta) \sin(n\theta) d\theta \quad (2.11)$$

Hierin is te zien dat a_0 de gemiddelde van het signaal $f(t)$ is dat de coëfficiënten b_n de sinusvormen in het signaal geven. Als eerste rekenen we de a_n coëfficiënten uit:

$$a_n = \frac{1}{\pi} \left[\int_0^{\pi} V_{dc} \cos(n\theta) d\theta + \int_{\pi}^{2\pi} -V_{dc} \cos(n\theta) d\theta \right] = 0 \quad (2.12)$$

Zo te zien komen er dus geen cosinussen in het gemoduleerde signaal voor. Voor de sinus termen ligt dit anders.

$$b_n = \frac{1}{\pi} \left[\int_0^{\pi} V_{dc} \sin(n\theta) d\theta + \int_{\pi}^{2\pi} -V_{dc} \sin(n\theta) d\theta \right] \quad (2.13)$$

Deze kunnen we verder uitwerken en de coëfficiënten voor de even en oneven harmonischen bepalen.

$$b_n = \frac{V_{dc}}{n\pi} [-\cos(n\theta)|_0^{\pi} + \cos(n\theta)|_{\pi}^{2\pi}] \quad (2.14)$$

$$= \frac{V_{dc}}{n\pi} [(\cos(0) - \cos(n\pi)) + (\cos(n2\pi) - \cos(n\pi))] \quad (2.15)$$

$$= \frac{V_{dc}}{n\pi} [(1 - \cos(n\pi)) + (1 - \cos(n\pi))] \quad (2.16)$$

$$= \frac{2V_{dc}}{n\pi} (1 - \cos(n\pi)) \quad (2.17)$$

In het geval dat we naar de even harmonischen n kijken, dan is de $\cos(n\pi) = 1$, waardoor de coëfficiënten $b_{n=even} = 0$. Daarom zie je geen tweede, vierde, etc harmonischen bij de blokgolf optreden. In het geval van de oneven harmonischen, de derde, vijfde, zevende, etc, dan is $\cos(n\pi) = -1$, waardoor de coëfficiënten $b_{n=oneven}$ wel degelijk een waarde hebben en wel:

$$b_n = \frac{4V_{dc}}{n\pi} \quad (2.18)$$

Kijken we nu naar de grondharmonische $n = 1$, dan zien we dus dat deze een maximale amplitude heeft van:

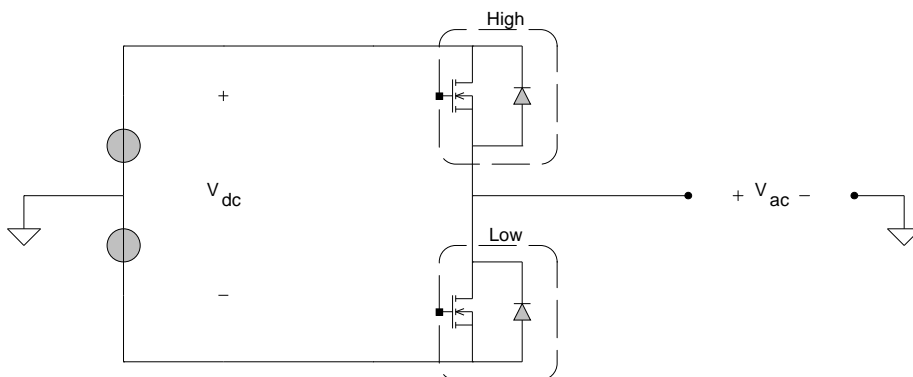
$$b_1 = \frac{4V_{dc}}{\pi} = 1.27 \cdot V_{dc} \quad (2.19)$$

De amplitude van de grondharmonische is dus groter dan de amplitude van de DC spanning. Dit gaan we later benutten om hogere AC spanningen dan de DC spanning te verkrijgen en noemen we overmodulatie.

2.4 Inverter-leg

In de vorige secties hebben we de inverter steeds voorgesteld met behulp van schakelaars. Echter, deze bestaan in die hoedanigheid niet en we gaan dan dus ook halfgeleiderschakelaars zoals Transistors, Mosfets en IGBT's gebruiken.

Het is verrassend om in te zien dat de basisschakeling in een inverter uit twee schakelaars (twee keer een anti-parallele schakeling van een Mosfet en Diode) bestaat, die samen een inverter-leg voorstellen. Afhankelijk van het aantal leg's kan je een halve- of volle brug, drie-fase of zelfs meerfasige inverters bouwen. We zullen ons hier beperken tot de éénfase inverters, omdat we daarmee een aantal basisprincipes kunnen uitleggen, die ook voor de driefase en meerfasige inverters gelden.



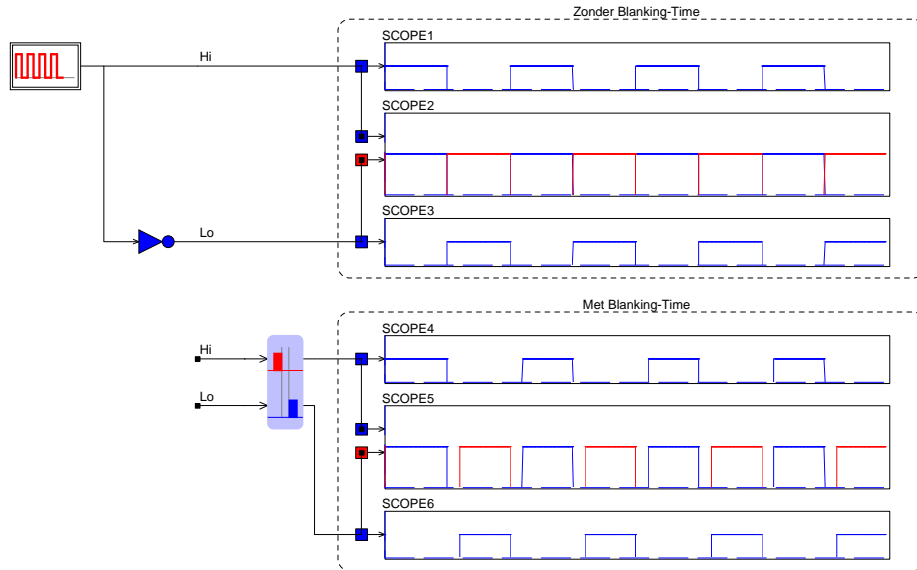
Figuur 2.34: Inverter-leg met 2 Mosfets en vrijlooptiodes.

Een inverter-leg bestaat dus altijd uit twee schakelaars (High en Low), waarmee het AC knooppunt of aan $+V_{dc}$ of aan $-V_{dc}$ gekoppeld kan worden. Tevens bestaat de mogelijkheid dat de beide schakelaars uit staan, waardoor het knooppunt AC als het ware zweeft.

Dit is niet helemaal juist. Echt zweven doet dit AC knooppunt bijna nooit, want er zijn nog twee diodes, de zogenaamde vrijloop diodes. Als er on één of andere reden nog stroom in of uit het AC knooppunt zou lopen, dan gaat deze via één van de twee vrijloop diodes. Pas als de stroom dusdanig klein wordt dat er geen doorlaat spanning meer over een vrijloop diode staat, gaat het knooppunt zweven.

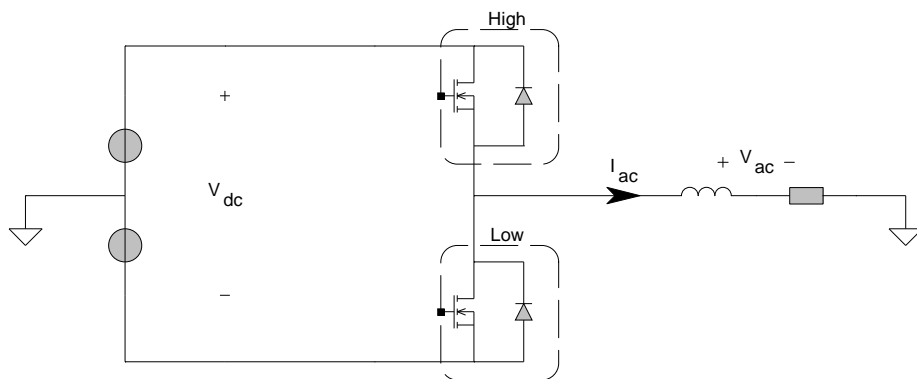
Bij een éénfase inverter zal meestal één van de twee schakelaars in de inverter-leg gesloten zijn. Bij driefase- en meerfasige inverters hoeft dit niet het geval te

zijn. Wat echter nooit mag voorkomen, is dat beide schakelaars in een inverter-leg gesloten zijn. Het mag duidelijk zijn dat er dan een directe kortsluiting van $+V_{dc}$ naar $-V_{dc}$ is. Hoe eenvoudig dit ook lijkt, het is een situatie die kan voorkomen als beide schakelaars met twee afzonderlijke signalen gestuurd worden. Om de kortsluiting, ook wel shoot-through genoemd te voorkomen, is er altijd een kleine vertraging (Blanking-Time) tussen het openen en sluiten van de twee schakelaars in een inverter-leg.



Figuur 2.35: Blanking Time introduceert een kleine pauze tussen het uit- en aanschakelen in een inverter-leg, zie scope 5.

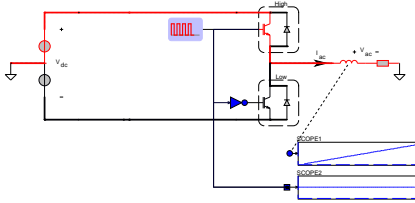
Deze Blanking-Time veroorzaakt wel een vervorming in pulsbreedte modulatie, maar deze is op te vangen door het referentiesignaal vooraf te corrigeren.



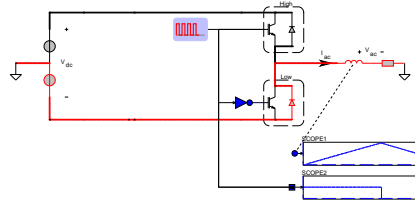
Figuur 2.36: Inverter-leg met R-L belasting.

De functie van de vrijloopdiodes is het eenvoudigste te begrijpen bij een inductieve belasting. De stroom door de inductieve last zal bij onderbreking het liefste gewoon door willen lopen. Echter als de schakelaar wordt opgezet, kan

deze niet meer door de schakelaar lopen en zal deze een andere weg gaan zoeken. Net als bij de schakelende voedingen is er dus een vrijloop weg via een vrijloop diode. Stel dat in de schakeling in figuur 2.36 een stroom I_{ac} via de bovenste Mosfet(High) van $+V_{dc}$ de inductieve belasting in loopt. Zodra de Mosfet(High) uitgezet wordt, wil deze stroom verder lopen en kan dat dan alleen maar via de onderste diode(Low) doen. De figuren 2.37, 2.38, 2.39 en 2.40 laten dit zien in het geval van IGBT's in de inverter. Er is in deze inverter gekozen voor IGBT's om duidelijk te laten zien dat de stroom door de vrijloop diode gaat.

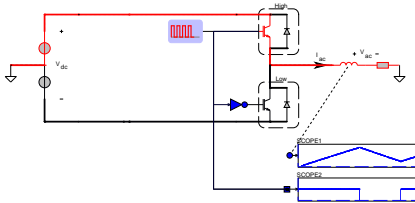


Figuur 2.37: Stroom via IGBT-High, $0 < t < dT$

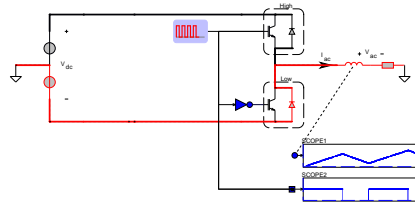


Figuur 2.38: Stroom via Diode-Low, $dT < t < T$

De stroom door de IGBT-High is te zien in figuur 2.37 De gate van de IGBT is positief, dus de IGBT staat in doorlaat. Op het moment dat het gate signaal negatief wordt, zal de IGBT afschakelen. De stroom door de inductieve last zal echter willen blijven lopen en daarom gaat deze via de vrijloop diode-Low, zie figuur 2.38. Tot het moment dat de IGBT weer aangestuurd wordt en de stroom weer overneemt, zie figuur 2.39. Als de IGBT dan weer uitgeschakeld wordt, zal de stroom weer via de vrijloop diode-Low gaan lopen, zie figuur 2.40. Dit blijft zo doorgaan totdat of de stroom nul of negatief wordt.

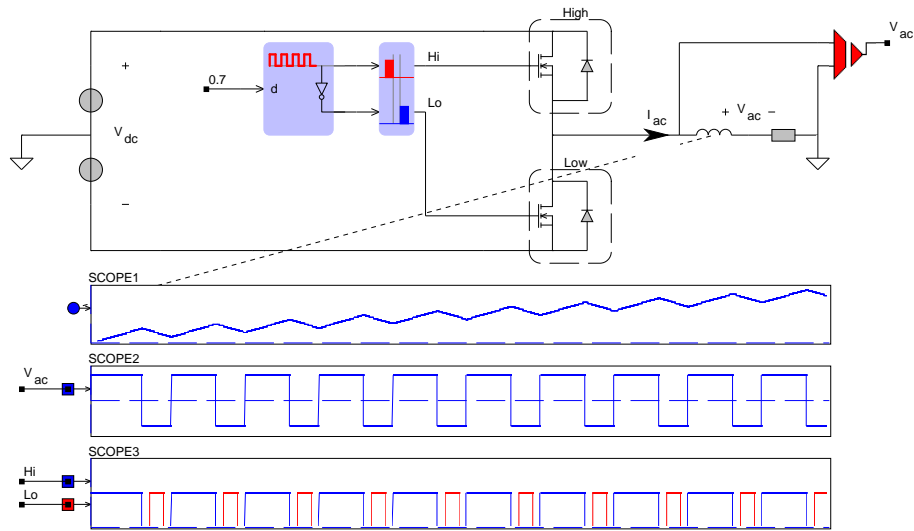


Figuur 2.39: Stroom via IGBT-High, $T < t < T + dT$



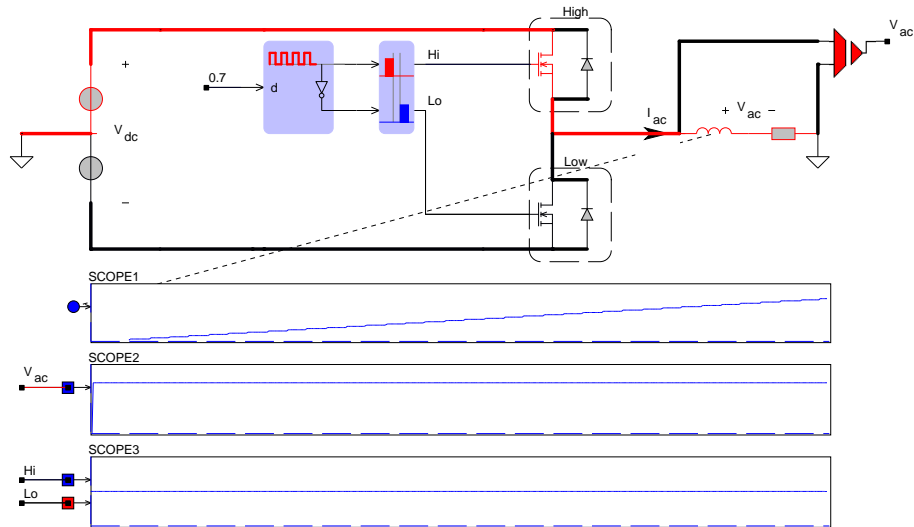
Figuur 2.40: Stroom via diode-Low, $T + dT < t < 2T$

We hebben in het vorige voorbeeld expres IGBT's genomen en geen Mosfets, omdat dan de functie van de vrijloop diode goed zichtbaar is. De vrijloop diodes komen namelijk dan in geleiding als de stroom nog door wil lopen, maar de High-side schakelaar geopend was. De Low-Side schakelaar is dan echter gesloten, maar omdat dit bipolaire IGBT's zijn, kunnen deze niet de stroom van emitter naar collector laten lopen, zie het pijltje in het symbooltje. Maar net zoals bij de synchrone buck converter kan je dit wel met Mosfets doen. Dit heeft een belangrijk voordeel en wel een enorme reductie van de doorlaatverliezen. De doorlaatverliezen van een geleidende Mosfet zijn kleiner dan die van een diode, vanwege de lage doorlaatweerstand van de Mosfet. Dit betekent dus dat de stroom nu niet meer via de vrijloop diodes zal lopen, maar door de Mosfet aan de Low-side.



Figuur 2.41: Inverter-leg met Mosfets die in twee richtingen de stroom kunnen geleiden.

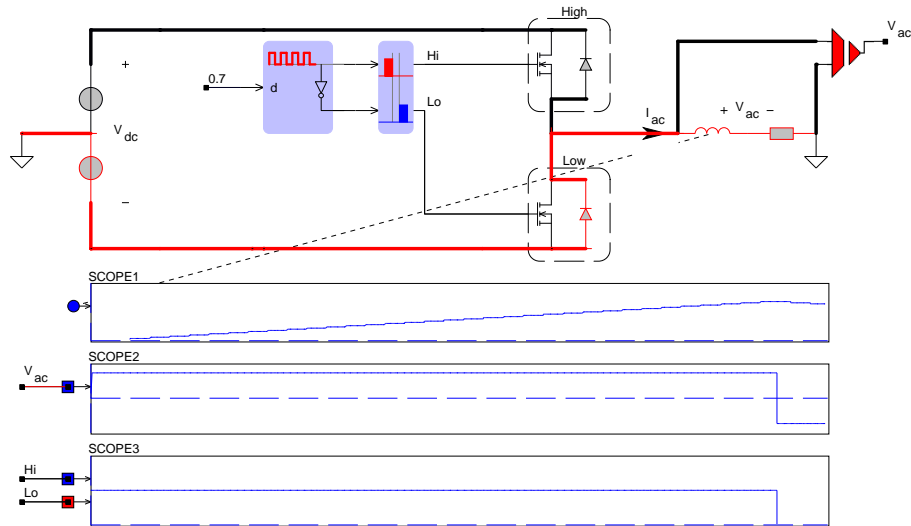
Het aparte van Mosfets ten opzichte van de Transistor en IGBT is dat het eigenlijk een weerstand is die door de gate gestuurd wordt.



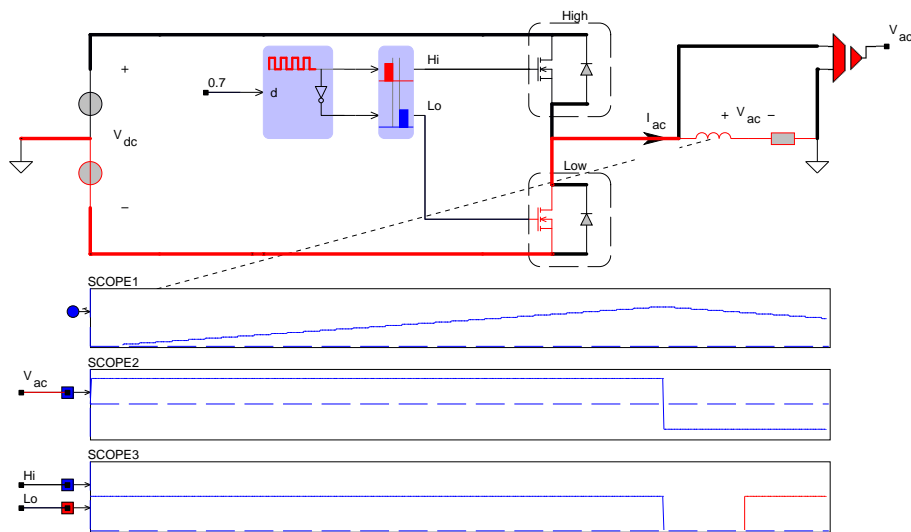
Figuur 2.42: Inverter-leg met Mosfets die in twee richtingen de stroom kunnen geleiden, $t = 5\mu s$.

Zodra de gate-spanning hoog genoeg is, zal de doorlaatweerstand klein worden, meestal maar enkele $m\Omega$. De vrijloopstroom gaat dus gewoon via de Mosfet aan de Low-Side. Alleen op het moment van overschakelen van High naar Low is er een kort moment, de Blanking-Time, waar de beide Mosfets Low en High niet geleidend zijn en zal de stroom dus even via een vrijlooptiode gaan. Als

eerste zal de stroom via de aangestuurde Mosfet aan de High-Side lopen, zie figuur 2.42.



Figuur 2.43: Inverter-leg met Mosfets die in twee richtingen de stroom kunnen geleiden, $t = 7.5\mu s$.

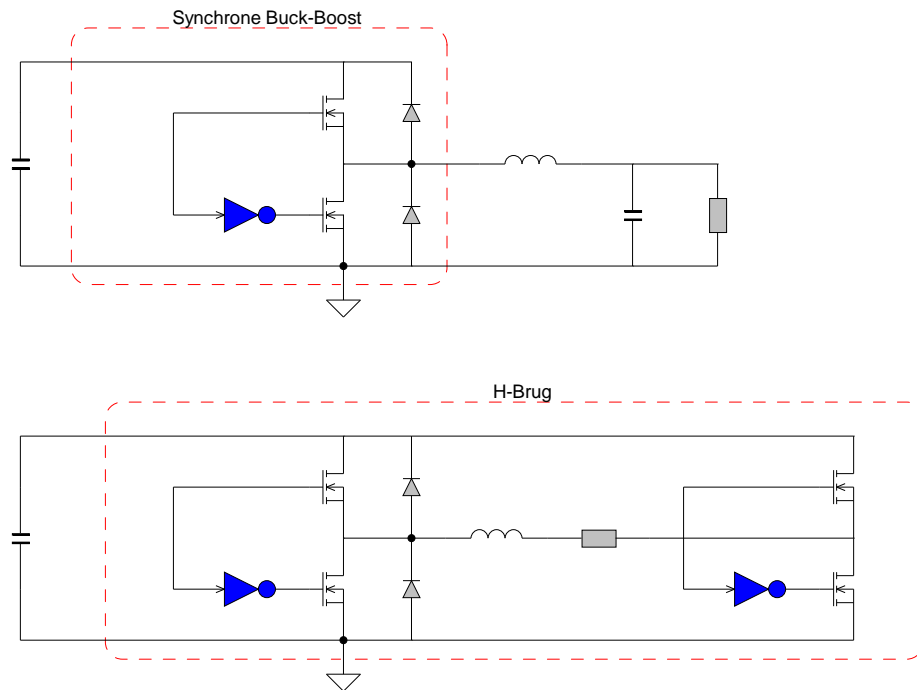


Figuur 2.44: Inverter-leg met Mosfets die in twee richtingen de stroom kunnen geleiden, $t = 9\mu s$.

Op het moment dat de High-Side Mosfet uitgeschakeld wordt en de Low-Side Mosfet vanwege de Blanking-time nog niet aan is, moet de stroom door de vrijloop diode aan de Low-Side gaan, zie figuur 2.43. Pas nadat de Blanking-Time voorbij is en de Mosfet aan de Low-Side wordt ingeschakeld, zal de stroom door deze Mosfet gaan, zie figuur 2.44.

2.5 Aantal legs

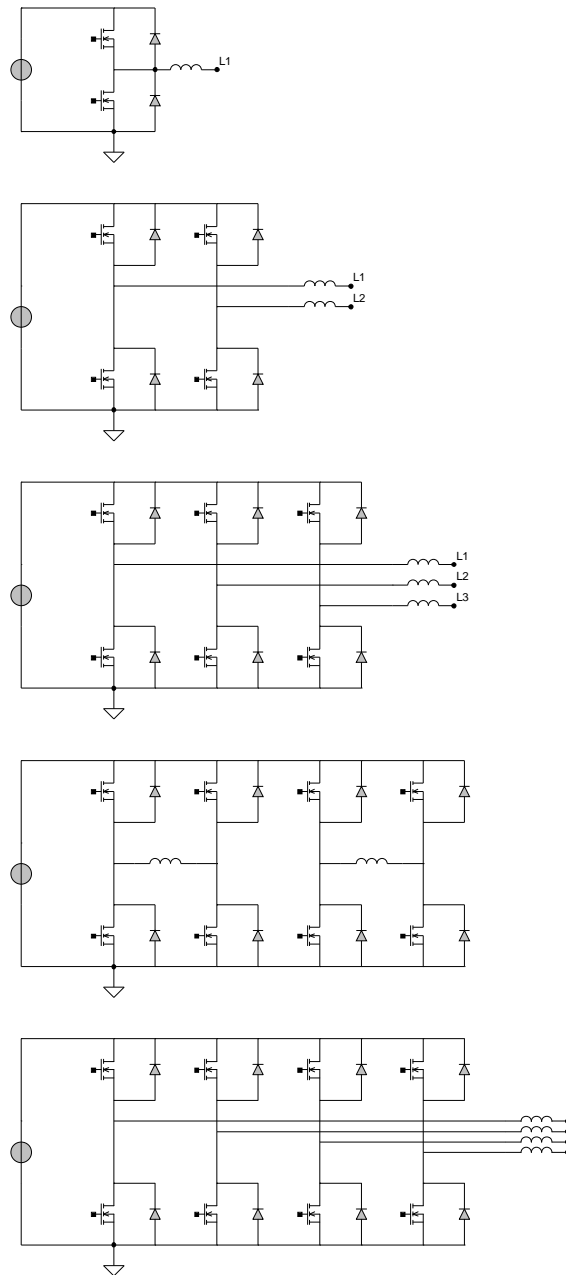
De inverter leg is eigenlijk hetzelfde als een synchrone Buck converter, zie figuur 2.45. Hoewel het er bij een synchrone buck om gaat om de uitgangsspanning over de uitgangscapacitor te regelen, regel je in feite de stroom door de spoel naar de condensator. In een inverter regel je eigenlijk alleen maar de stroom. Daarom is het een kleine stap van een synchrone buck converter naar een volle brug zoals in figuur 2.45 te zien is.



Figuur 2.45: Van synchrone buck(boven) naar volle brug(onder)

Van de volle brug schakeling naar een drie-fasen inverter, of zelfs meerder fasen, is dan eigenlijk alleen maar extra leg's erbij plaatsen. Hoewel de driefasen inverter vanwege het aandrijven van elektrische machines en koppeling met het driefasen net het meeste voorkomt, bestaan er ook inverters met meerdere fasen. Bijvoorbeeld voor de aansturing van stapmotoren worden meestal twee volle bruggen gebruikt, maar je kan het ook zien als een vier-fasen inverter.

Voor geschakelde reluctance motoren bestaan er speciale inverters waarbij het aantal leg's in de inverter gelijk is aan het aantal poolparen van de reluctance machine.



Figuur 2.46: Per fase een extra leg erbij.

Deel II

Praktische Opbouw

Hoofdstuk 3

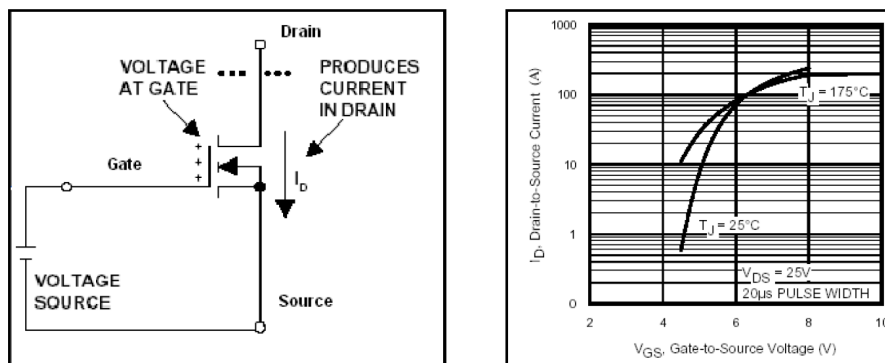
Mosfet

Het lijkt erop dat de halfgeleiderschakelaar de belangrijkste component is in de inverters. Als je het schema bekijkt, zie je altijd 6 halfgeleiders in een driefasen inverter, dus dat lijkt heel eenvoudig.

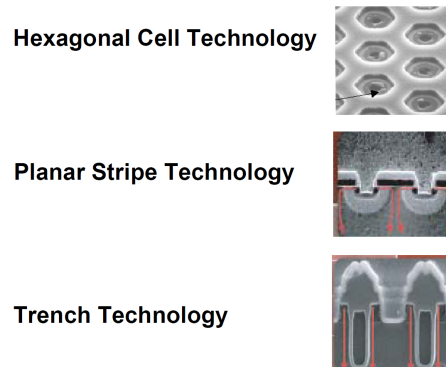
Helaas, niets is minder waar. De halfgeleiderschakelaar is weliswaar de sleutelcomponent in de inverter, er zitten echter nog wat meer componenten die ook belangrijk zijn. Toch gaan we als eerste de halfgeleiderschakelaar bekijken.

We beginnen met de Mosfet, zie figuur 3.1. De mosfet is een spanningsgestuurde weerstand. De weerstand van de mosfet tussen de Source en Drain is te sturen door een spanning voor de Gate-Drain te zetten. Omdat we de mosfet als een aan-uit schakelaar gaan laten werken, schakelen we mosfet altijd geheel aan en geheel uit. Oftewel, de toestand van de mosfet is het beste te zien als een weerstand die in ingeschakelde toestand laag is $< 10m\Omega$ en in uitgeschakelde toestand hoog-ohmig is.

Er bestaan verschillende technologieën om Mosfets te maken, zie figuur 3.2. Begonnen werd met de vlakke methode, de Planar Strip technology. Daarna kwamen de Hexagon Cell technologieën die een veel lagere doorlaatweerstand hadden en sneller konden schakelen. Deze werden op hun beurt weer vervangen door

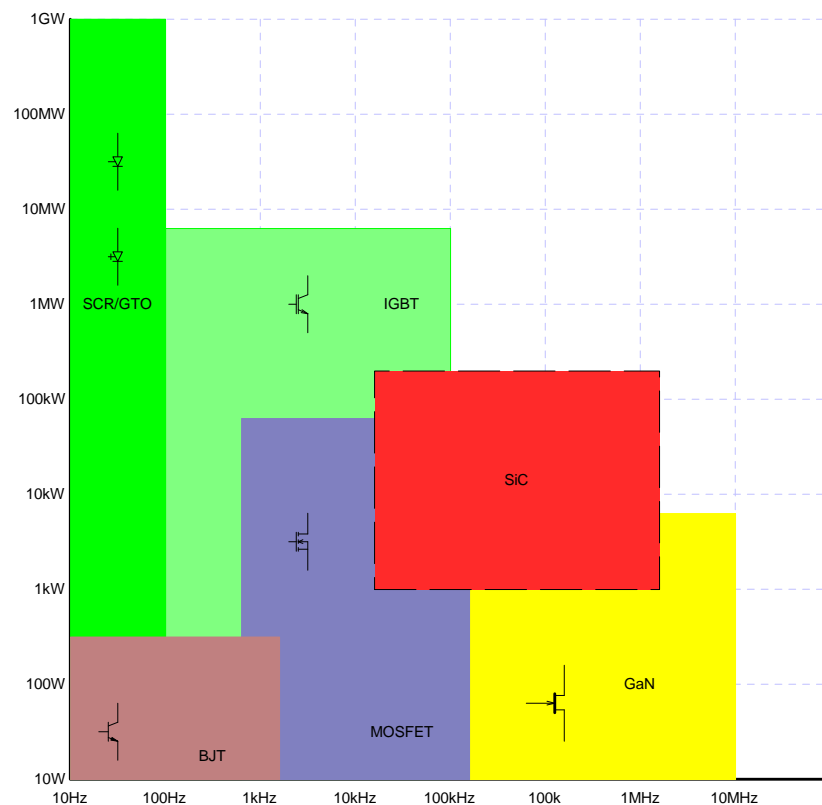


Figuur 3.1: Left: Mosfet and maximum current I_{DS} as function of the gate-source voltage V_{GS}



Figuur 3.2: Verschillende technologieën om Mosfets te maken, waarbij de Trench Technology de verliezen en hoogste schakeltijden mogelijk maakt.

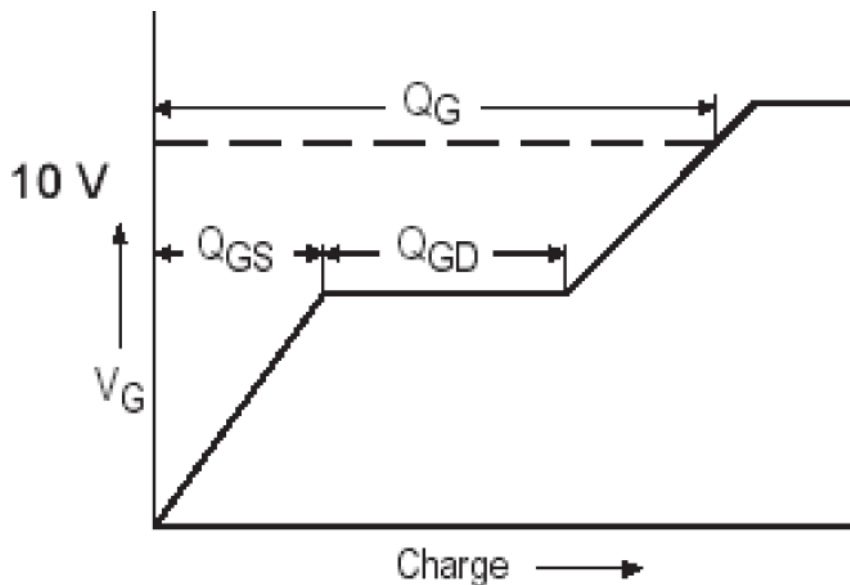
de Trench technologie, welke wederom een lagere doorlaatweerstand en snellere schakeltijden met minder verliezen mogelijk maakte. Nog steeds worden de Mosfets sneller en krijgen ze minder doorlaatverliezen. Met name nieuwe materialen zoals Silicon Carbide [SiC] en Gallium Nitride



Figuur 3.3: Vermogensbereik en schakelfrequentie limieten voor halfgeleiders

[GaN] kunnen een veel hogere spanning weerstaan, zodat je minder halfgeleidermateriaal nodig hebt, zie figuur 3.3. Daardoor kan het halfgeleidermateriaal dunner uitgevoerd worden, verlaag je de doorlaatweerstand en wordt er ook minder lading in de halfgeleider opgeslagen, wat de schakelsnelheid vergroot. Er zijn een aantal key-parameters die Mosfet beschrijven.

- Maximale spanning BV_{DSS}
- Gate Charge Q_g
- Doorlaatweerstand $R_{ds(on)}$
- Bode diode Reverse Recovery Q_{rr} , t_{rr} en I_{rr}
- Package

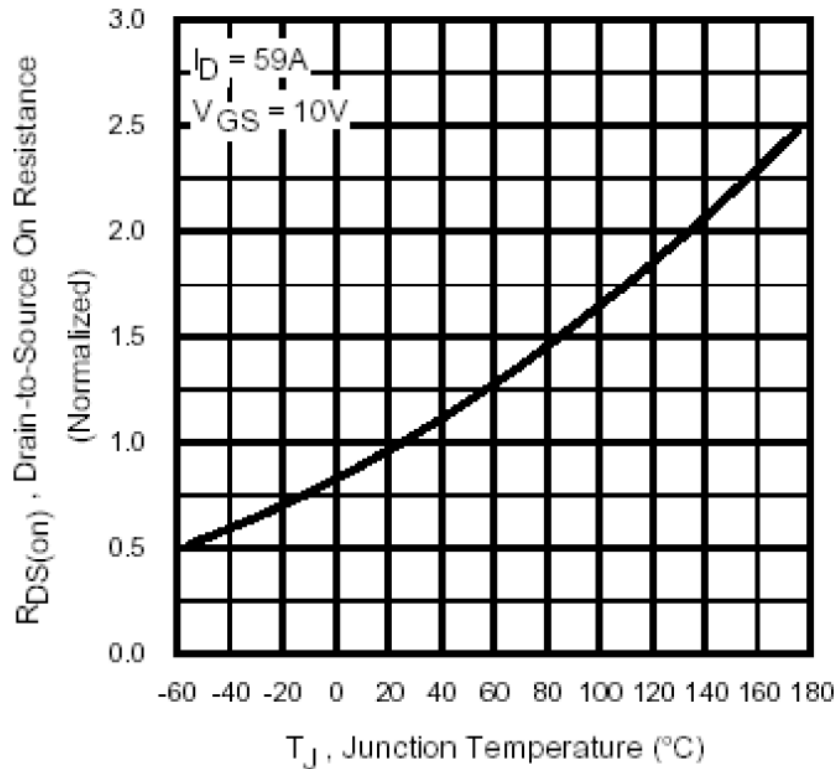


Figuur 3.4: Toename van de gate charge naarmate de gatespanning toeneemt.

3.1 Maximale breakdown spanning

De maximale spanning die een Mosfet kan blokkeren wordt met de maximale Breakdown Voltage BV_{DSS} aangegeven. Deze parameter zegt iets over de maximale spanning die hij kan blokkeren, maar zegt daarmee ook gelijk wat over de grootte van de halfgeleider. Des te groter, des te hoger de spanning die hij kan blokkeren. Echter de doorlaatweerstand is ook van deze grootte afhankelijk, dus des te groter BV_{DSS} is, des te groter wordt de doorlaatweerstand $R_{DS(on)}$. Let erop dat de maximale DC link spanning in de inverter ruim onder de breakdown spanning BV_{DSS} ligt. Over het algemeen kies je BV_{DSS} 50% hoger dan de DC link spanning.

De breakdown spanning BV_{DSS} wordt in de datasheet aangegeven en is meestal gespecificeerd voor een lekstroom van $I_{DS} = 250\mu A$ en een gate-source spanning $V_{GS} = 0$. De parameter is temperatuur-afhankelijk $\Delta BV_{DSS}/\Delta T_{junction}$, zoals gespecificeerd in de datasheet.



Figuur 3.5: Genormaliseerde doorlaatweerstand $R_{ds(on)}$ als functie van de temperatuur

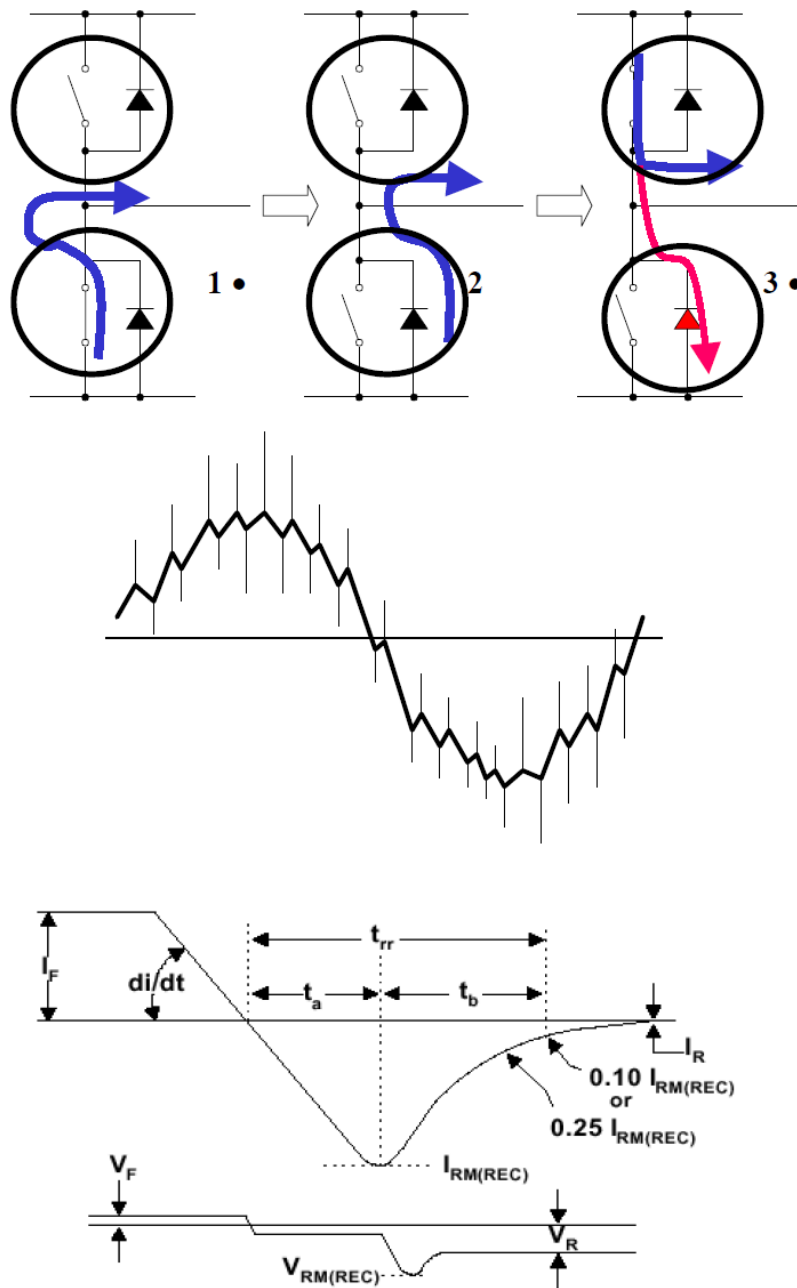
3.2 Gate Charge

De gate charge Q_g is de parameter die de schakelsnelheid van de Mosfet beïnvloedt. Een lagere gate charge Q_g zorgt voor kortere schakeltijden, waardoor de schakelverliezen ook minder worden. Immers, de tijd dat de schakelaar van toestand aan het veranderen is, wordt korter.

Deze parameter is temperatuur-onafhankelijk, wat dus betekent dat naarmate de Mosfet warmer wordt, de schakeltijden gelijk blijven. Dit is eigenlijk wel logisch, want de hoeveelheid lading die in de Mosfet wordt opgeslagen is alleen afhankelijk van de grootte van het materiaal en die blijft gelijk.

De totale gate charge, zie figuur 3.4, is de lading die in de Mosfet wordt opgeslagen tijdens schakelen. Een deel Q_{GS} komt via de gate en zal de gate-source capaciteit, zie figuur 5.2, opladen.

Op het moment dat de gate-source capaciteit volledig is opgeladen, zal de



Figuur 3.6: Parameters die de reverse recovery van een diode beschrijven.

Mosfet langzaam aangaan, waarna de Miller capaciteit C_{GD} tussen de Gate en de Drain opgeladen zal worden. Omdat deze Miller capaciteit niet-lineair van zijn spanning erover afhangt, zal de de spanning op de gate niet eerder

toenemen, totdat de Miller capaciteit volledig is opgeladen. Je kan dit effect meten aan de gate spanning tijdens het aanschakelen van de Mosfet, waar je een klein plateau zal zien, de zogenaamde plateau spanning.

3.3 Doorlaatweerstand

Dit is wel de meest bekende parameter, maar over het algemeen is deze zo klein dat je er weinig last van zal hebben. De doorlaatweerstand $R_{ds(on)}$ is meestal kleiner dan enkele milli-ohms, maar ondanks dat hij klein is, blijft hij wel voor de doorlaatverliezen belangrijk. Deze doorlaatweerstand $R_{ds(on)}$ staat in de datasheet en is gewoonlijk gemeten bij een temperatuur van 25 deg Celsius een gate spanning van $V_{GS} = 10$ volt.

De doorlaatweerstand $R_{ds(on)}$ is afhankelijk van de temperatuur, zoals iedere andere weerstand dat is. Simpel gezegd kan je er rekening mee houden dat deze weerstand verdubbelt bij een toename van de temperatuur met 100 deg Celsius, zie figuur 3.5.

3.4 Bode diode Reverse Recovery

De bode diode reverse recovery karakteristiek Q_{rr} , t_{rr} en I_{rr} is belangrijk, omdat deze wat over de verliezen zegt. Wat is het probleem? Stel je voor dat in de inverter de inverse body diode van de onderste Mosfet(Low) in geleiding is. Op dat moment wordt de bovenste Mosfet(High), zie figuur 2.36, aangezet. Er gaat nu een stroom, de reverse recovery stroom, door de diode van de onderste Mosfet lopen, net zo lang totdat deze diode uitgaat. De reverse recovery die hierbij ontstaat, zie je in figuur 3.6. Dit zijn pure verliezen. De reverse recovery moet dus zo klein mogelijk zijn. In de datasheet is de maximale reverse recovery I_{rr} gespecificeerd voor een bepaalde doorlaatstroom I_F en de steilheid waarmee deze reverse recovery stroom gemeten is, meestal $dI_F/dT = 100A/\mu s$.

Er zijn snelle en langzame diodes. Des te groter de diode, des te langzamer. Let er dus op dat je altijd de snelst mogelijke diode kiest. Meestal wordt er parallel aan de Mosfet nog een extra vrijloop diode gezet, om de doorlaat verliezen te verkleinen. Hierdoor krijg je dus wel extra reverse recovery verliezen erbij.



Figuur 3.7: Verschillende uitvoeringen van behuizingen voor Mosfet's, de middelste is de Direct-Mosfet.

3.5 Package

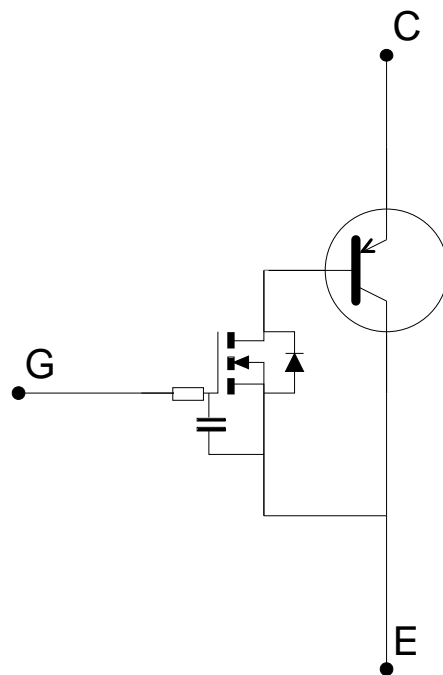
De behuizing bepaalt hoe snel de Mosfet zijn warmte kan afgeven. Er zijn verschillende behuizingen, waarvan de TO220 misschien wel de bekendste, maar

niet de meest ideale is. Belangrijk is dat de chip een goede warmte-afgifte heeft en dat de interne bedrading heel klein is. Dit kan met name door een "Direct-Fet" verkregen worden. Hier zit de chip tussen twee koellichamen en zijn de aansluitingen direct op de Mosfet, zonder bond-draad, zie figuur 3.7. Afhankelijk van de behuizing heeft de Mosfet een warmtegeleiding, die de warmte ontstaan door de doorlaat en schakelverliezen, naar het koellichaam door kan afgeven. Keuze van de behuizing is hij in dat opzicht dus een design-parameter.

Hoofdstuk 4

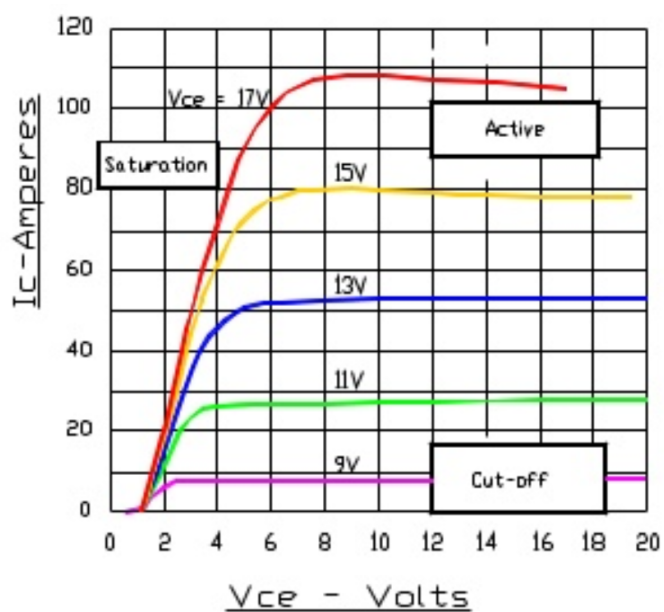
IGBT

In de voorgaande hoofdstukken hebben we het steeds over de Mosfet gehad. Maar hoe zit het nu met de IGBT? Alles wat betrekking heeft op de Mosfet, geldt ook voor de IGBT. Het grootste verschil ten opzichte van de Mosfet is dat het een bipolaire component is, dus hij kan de stroom maar in één richting geleiden en hij heeft geen interne body-diode.



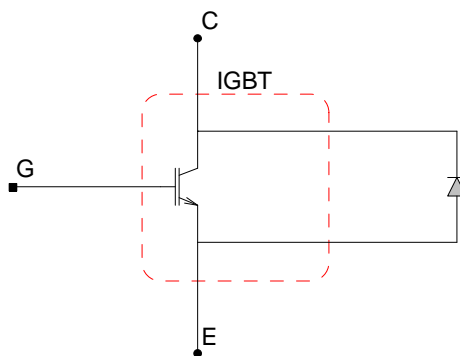
Figuur 4.1: IGBT als darlingtonschakeling van een Mosfet met bipolaire transistor.

Omdat het een bipolaire component is, heeft hij een doorlaat karakteristiek zoals die van een transistor. Er is dus een doorlaatspanning v_{ce} en een doorlaat weerstand R_{ce} . Voor een IGBT van 600 hebben deze parameters meestal een waarde van 1 tot 3 volt voor v_{ce} en enkele $m\Omega$ voor R_{ce} .



Figuur 4.2: Doorlaatkarakteristiek $I_{ce} - V_{ce}$ van de IGBT voor toenemende Gate-Emitter spanning.

Omdat het een bipolaire component is, moeten er altijd vrijloop dioden parallel aan de IGBT geplaatst worden, om de vrijloop stroom te laten lopen.



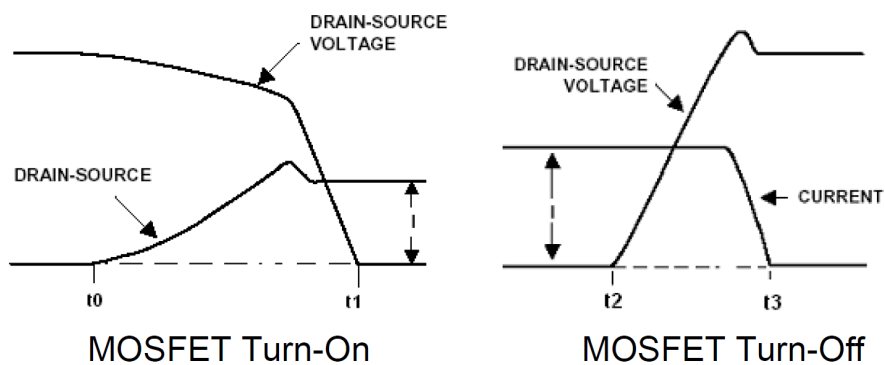
Figuur 4.3: Bij de IGBT moet altijd een externe vrijloop diode geplaatst worden.

De IGBT kan een veel hogere spanning blokkeren dan de Mosfet en wordt daarom toegepast in de hogere vermogensklasse.

Hoofdstuk 5

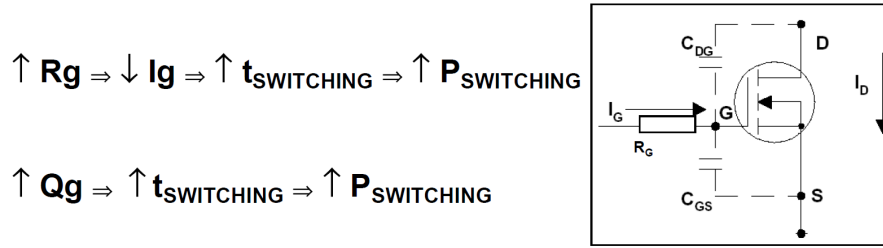
Schakelverliezen

De schakelverliezen spelen een belangrijke rol met betrekking tot het maximale vermogen dat de inverter kan verwerken. De schakelverliezen ontstaan omdat de tijdens het schakelen de stroom door en spanning over de Mosfet elkaar korte tijd overlappen, zie figuur 5.1. Gedurende het aanschakelen neemt de doorlaatweerstand pas een lage waarde aan, als er stroom door de Mosfet loopt. Als de Mosfet uitgeschakeld wordt, dan zal eerst de drain-source spanning V_{DS} toenemen, voordat de drain-source stroom I_{DS} afneemt.

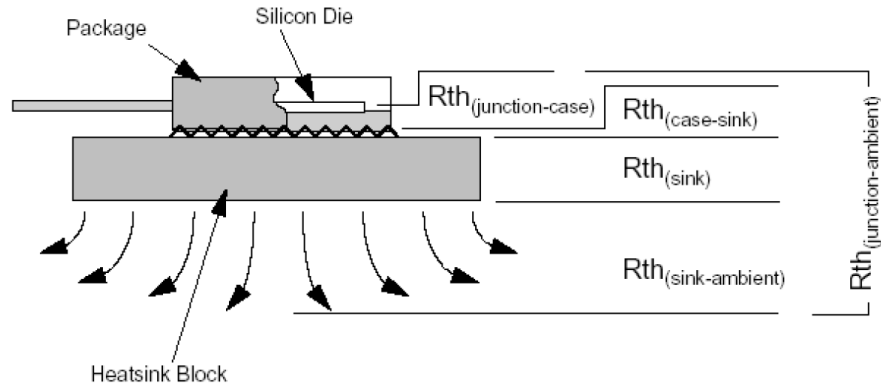


Figuur 5.1: Vertraging bij in- en uitschakelen

Het aanschakelen kan enkele $100ns$ duren en is afhankelijk van de hoeveelheid lading die in de gate komt, zie figuur 5.2. Daarom is het belangrijk om de gate-driver goed te dimensioneren. Belangrijk is de grootte van de stroom waarmee de gate-source capaciteit in de Mosfet wordt opgeladen. Een grotere R_G die in serie met de gate aansluiting staat, zal deze stroom beperken, waardoor het opbouwen van de gate-lading langzamer zal verlopen. Hierdoor zal de inschakeltijd ook groter worden, omdat het langer duurt voordat de gate volledig is opgeladen. De benodigde gate lading is constant en daarom moet de gate dus volledig opgeladen worden, voordat de Mosfet geheel in geleiding komt. Door deze langere oplaadtijd zal het schakelverlies tijdens het aanschakelen ook groter worden, omdat het oppervlak onder V_{DS} en I_{DS} in figuur 5.1 ook groter wordt. Hetzelfde geldt voor het uitschakelen.



Figuur 5.2: Afhangelijkheid van de schakelverliezen van R_G en Q_G .



Figuur 5.3: Thermische weerstanden in een koellichaam.

De schakelverliezen E_{SW} zijn met behulp van de golfvormen van I_{DS} en V_{DS} te berekenen. Meestal zijn ze ook in de datasheet gegeven.

$$E_{SW} = \int_0^T V_{DS}(t) \cdot I_{DS}(t) dt \quad (5.1)$$

Hierin is T het tijdsinterval van het aan- en/of uitschakelen. De uiteindelijke schakelverliezen zijn dan te berekenen met

$$P_{Schakelen} = E_{SW} * F_s \quad (5.2)$$

Hierin is F_s de schakelfrequentie van de Mosfet.

Naast de schakelverliezen zijn er ook nog de doorlaatverliezen. Deze zijn afhankelijk van de doorlaatweerstand van de Mosfet en de stroom I_{DS} .

$$P_{Doorlaat} = (I_{DS}^{RMS})^2 \cdot R_{DS(on)} \quad (5.3)$$

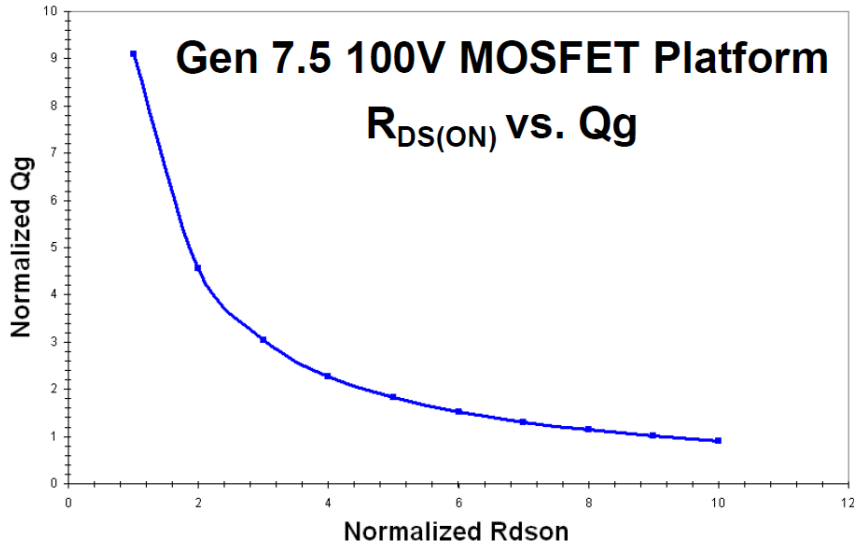
Omdat de doorlaatweerstand afhankelijk is van de temperatuur, zijn ook de doorlaatverliezen op dezelfde wijze afhankelijk van de temperatuur. Naarmate de Mosfet warmer wordt, nemen ook de doorlaatverliezen toe.

Deze totale verliezen zijn dus

$$P_{max} = P_{Schakel} + P_{Doorlaat} \quad (5.4)$$

De Mosfet is moet zijn warmte via een koellichaam kwijt raken. Hoeveel warmte wordt afgevoerd hangt af van de warmte geleiding van de halfgeleider naar de

omgeving. In het geval van een koellichaam dat de warmte aan de lucht moet afgeven, zijn er een aantal factoren die deze warmte geleiding beïnvloeden, zie figuur 5.3.



Figuur 5.4: Relatie tussen de doorlaatweerstand $R_{DS(on)}$ en Q_G

Er zijn verschillende warmteweerstanden die in serie staan tussen de halfgeleider en de lucht. Je kan de warmteweerstanden voorstellen alsof het elektrische weerstanden zijn, het af te voeren vermogen als een elektrische stroom en de omgevingstemperatuur als een constante elektrische spanningsbron.

$$T_{Junctie} = T_{Omgeving} + P_{max} \cdot (R_{thjc} + R_{thcs} + R_{ths} + R_{thsa}) \quad (5.5)$$

waarin

- $T_{Omgeving}$ = Omgevingstemperatuur in deg Celsius
- $T_{Junctie}$ = Temperatuur van de halfgeleiderjunctie in deg Celsius
- R_{thjc} = Thermische warmteweerstand tussen de junctie en de behuizing(case)
- R_{thcs} = Thermische warmteweerstand tussen de behuizing(case) en het koellichaam(sink)
- R_{ths} = Thermische warmteweerstand van het koellichaam(sink)
- R_{thsa} = Thermische warmteweerstand voor de warmtegeleiding van het koellichaam naar de omgeving

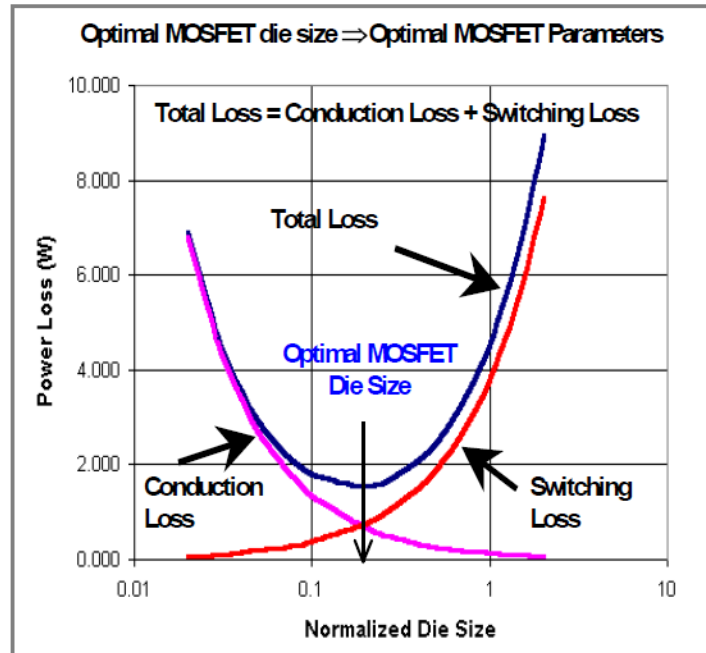
Omdat de warmteweerstanden en de omgevingstemperatuur gegeven zijn, is de temperatuur van de junctie $T_{Junctie}$ dus bijna lineair evenredig met de totale verliezen. Hiermee is de dus de uiteindelijk temperatuur te berekenen. Als deze te hoog is moeten dus de warmteweerstanden kleiner gemaakt worden.

dit gaat niet voor alle warmteweerstanden. Het eenvoudigste is dan om de laatste warmteweerstand R_{thsa} te verkleinen. Dit kan door het vergroten van het oppervlak van het koellichaam, waardoor deze meer warmte kan afgeven. Deze warmteafdracht vindt plaats op twee manieren. Straling en convectie. Straling is het puur afstralen van warmte, bij convectie wordt de omringende lucht opgewarmd. Hier is lastig mee aan te rekenen, niet omdat er geen formules bestaan, maar meer omdat je niet precies weet wat de luchtstroming doet. Het is eenvoudiger de datasheet van het koellichaam te nemen en daar afhankelijk van het type koellichaam en eventueel de snelheid van de geforceerde koelende luchtstroom, de waarde van R_{thsa} uit een grafiek af te lezen.

Door toepassing van geforceerde koeling, dus een ventilator die een luchtstroom langs het koellichaam blaast, wordt de warmteweerstand R_{thsa} kleiner.

De totale verliezen kunnen door een keuze van een type Mosfet ook beïnvloed worden. Er is namelijk een relatie tussen de grootte van de doorlaatweerstand $R_{DS(on)}$ en de gate charge Q_G , zie figuur 5.4.

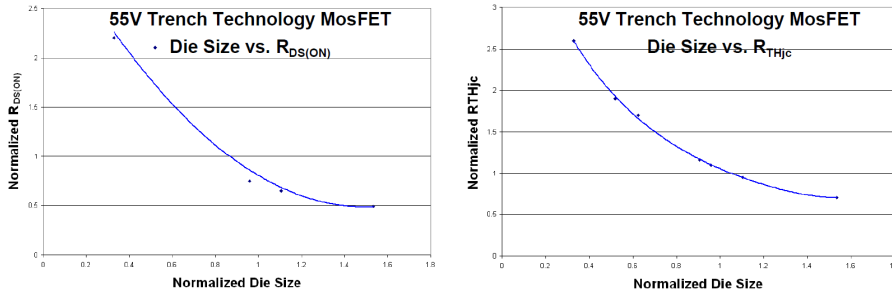
Indien $R_{DS(on)}$ groter wordt, dan wordt Q_G kleiner. Hierdoor zijn er meer doorlaatverliezen $P_{Doorlaat}$, maar juist minder schakelverliezen $P_{Schakel}$. Indien $R_{DS(on)}$ kleiner wordt, dan wordt Q_G groter. Hierdoor zijn er meer schakelverliezen $P_{Schakel}$, maar juist minder doorlaatverliezen $P_{Doorlaat}$.



Figuur 5.5: Optimale chipgrootte.

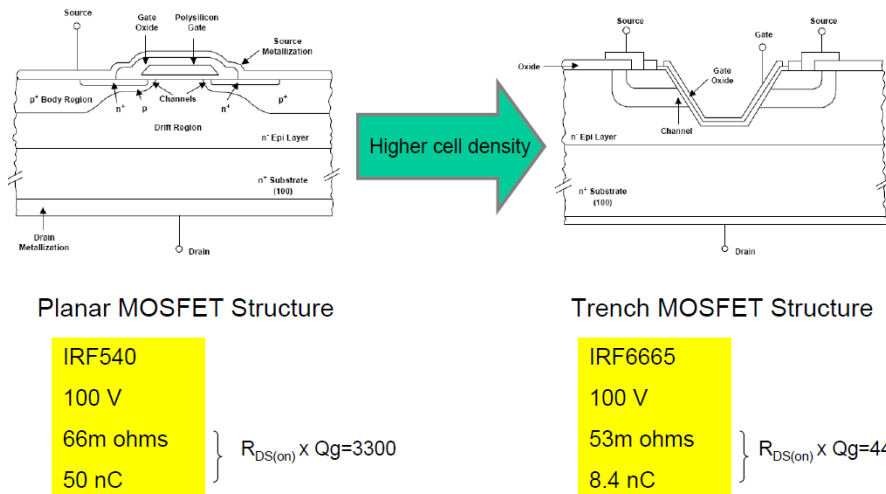
De grootte van de halfgeleider zelf, ook wel "Die" genoemd heeft een directe invloed op de verhouding tussen $R_{DS(on)}$ en Q_G , zie figuur 5.5

Naarmate de halfgeleider groter wordt, wordt de doorlaatweerstand juist kleiner, simpelweg omdat het oppervlak waar stroom doorheen kan vloeien groter wordt. Maar omdat dit oppervlak groter wordt, wordt ook de lading die opgeslagen moet worden groter. Als de halfgeleider kleiner wordt, dan zijn er meer doorlaatverliezen $P_{Doorlaat}$ en minder schakelverliezen $P_{Schakel}$. Als de halfgeleider groter wordt, dan zijn er meer schakelverliezen $P_{Schakel}$ en minder doorlaatverliezen $P_{Doorlaat}$.



Figuur 5.6: Afhankelijkheid R_{ds} en R_{th} van de chipgrootte

Niet alleen $R_{DS(on)}$ is afhankelijk van de grootte van de halfgeleider, ook de warmteweerstand R_{thjc} wordt kleiner naarmate de halfgeleider groter wordt, zie figuur 5.6. Een kleinere halfgeleider heeft een hogere doorlaatweerstand $R_{DS(on)}$ en een hogere warmteweerstand R_{thjc} . Een grotere halfgeleider heeft een lager doorlaatweerstand $R_{DS(on)}$ en een lagere warmteweerstand R_{thjc} . Waarom $R_{DS(on)}$ en Q_G twee van elkaar afhangen wordt duidelijk als we figuur 5.7 bekijken.



Figuur 5.7: Verschil tussen een planar en een trench Mosfet

In de "Planar" Mosfet structuur is het oppervlak onder de gate waar de doorlaat plaats vindt, de "channel" maar erg small. Vergroten van die "channel" kan

alleen maar door vergroten van de halfgeleider. In de "Trench" Mosfet is de gate in een gleuf in de halfgeleider aangebracht. Het oppervlak onder de gate waar het doorlaatgebied zich bevindt, is nu groter zonder dat de halfgeleider groter is geworden. Hier is dus te zien dat de "Trench" Mosfet een verbetering is ten opzichte van de "Planar" Mosfet. Deze verbetering is te meten met behulp van de "Figure Of Merit" [FOM]. Deze is gegeven als het product van de doorlaatweerstand en ladingsopslag, zie figuur 5.7.

$$FOM = R_{DS(on)} \cdot Q_G \quad (5.6)$$

Des te lager de FOM, des te lager de totale verliezen van de Mosfet zullen zijn.

Voorbeeld IGBT 1 Stel een inverter werkt met een schakelfrequentie van $F_s = 5kHz$ met een duty-cycle van 50% $\Rightarrow d = 0.5$, heeft een DC link spanning van 600 volt en moet een stroom van 50 ampere leveren. Hoe groot zijn dan de verliezen als de de IGBT de volgende parameters heeft:

- Doorlaatspanning van de IGBT $V_{ce} = 2.4$ volt
- Inschakelverlies (Volgens de grafiek uit de datasheet bij $I_{ce} = 50$ ampere en $U_{ce}^{max} = 600$ volt), $E_{on} = 6.4$ mWs
- Uitschakelverlies (Volgens de grafiek uit de datasheet bij $I_{ce} = 50$ ampere en $U_{ce}^{max} = 600$ volt), $E_{off} = 6.2$ mWs

De verliezen per IGBT worden dan

$$P_{max} = P_{Schakel} + P_{Doorlaat} \quad (5.7)$$

$$= d \cdot V_{ce} \cdot I_{ce} + F_s \cdot E_{on} + F_s \cdot E_{off} \quad (5.8)$$

$$= 0.5 \cdot 2.4 \cdot 50 + 5000 \cdot (0.0064 + 0.0062) \quad (5.9)$$

$$= 60 + 63 = 123Watt \quad (5.10)$$

Dit betekend dus dat het totale verliesvermogen voor 6 IGBT's op $6 \cdot 123 = 738$ Watt uitkomt. Dit op het vermogen van de inverter van $50 \cdot 600 = 30$ kilowatt is een goede prestatie, daar het rendement van de inverter hierdoor boven de 95% uitkomt.

Voorbeeld IGBT 2 Stel de stroom wordt nu maar de helft van die in het vorige voorbeeld. De verliezen per IGBT worden dan

$$P_{max} = P_{Schakel} + P_{Doorlaat} \quad (5.11)$$

$$= d \cdot V_{ce} \cdot I_{ce} + F_s \cdot \frac{I_{ce}}{I_{ce}^{max}} E_{on} + F_s \cdot \frac{I_{ce}}{I_{ce}^{max}} E_{off} \quad (5.12)$$

$$= 0.5 \cdot 2.4 \cdot 25 + 5000 \cdot \left(\frac{25}{50} 0.0064 + \frac{25}{50} 0.0062 \right) \quad (5.13)$$

$$= 30 + 31.5 = 62.5Watt \quad (5.14)$$

Een halvering dus van de verliezen.

Voorbeeld IGBT 3 Stel de nu dat de schakelfrequentie ten opzichte van het eerste voorbeeld verdubbeld wordt. De verliezen per IGBT worden dan

$$P_{max} = P_{Schakel} + P_{Doorlaat} \quad (5.15)$$

$$= d \cdot V_{ce} \cdot I_{ce} + F_s \cdot E_{on} + F_s \cdot E_{off} \quad (5.16)$$

$$= 0.5 \cdot 2.4 \cdot 50 + 10000 \cdot (0.0064 + 0.0062) \quad (5.17)$$

$$= 60 + 126 = 186\text{Watt} \quad (5.18)$$

Een verdubbeling van de schakelverliezen, terwijl de doorlaatverliezen gelijk blijven.

Voorbeeld IGBT 4 Willen we dat de IGBT's in de inverter niet warmer worden dan 125 deg Celsius, dan kan de maximale warmte weerstand R_{thJA} bij een omgevingstemperatuur van 25 deg Celsius, berekend worden op

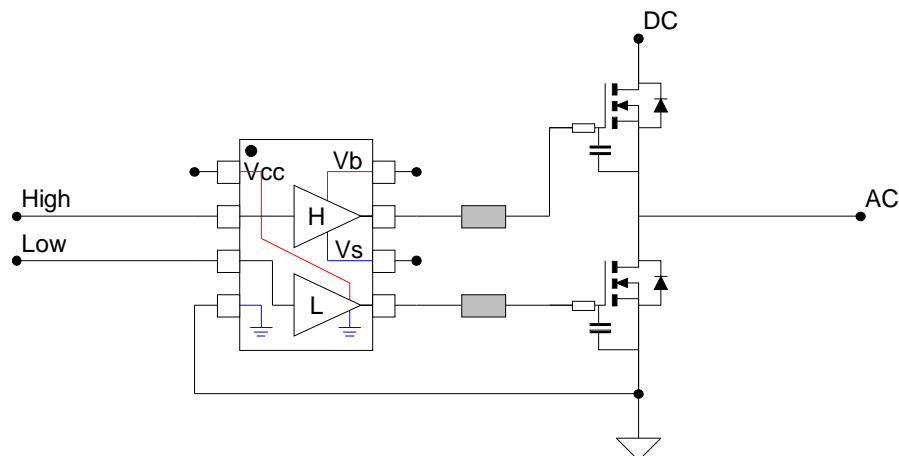
$$R_{thJA} = \frac{125 - 25}{123} = 813\text{mK/W} \quad (5.19)$$

Dit is toch wel een aanzienlijke koelplaat in het geval er geen geforceerde koeling door middel van een luchtstroom van met ventilator gebruikt wordt.

Hoofdstuk 6

Driver

Waarom heb ik een driver zoals de IR2001 in figuur 6.1 nodig? Om dit te begrijpen kijken we eerst naar de meest simpele inverter die je kan kopen.



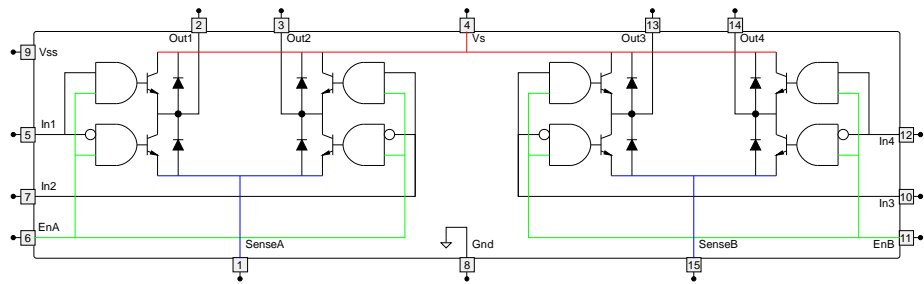
Figuur 6.1: Eenvoudige driver voor het sturen van een inverter leg.

De L298D is een oeroud IC en wordt veel toegepast voor DC motor aansturingen en voor stapmotoren. In figuur 3.2 zie je het interne schema. Er zijn twee bipolaire transistors per inverter leg en die worden ogenschijnlijk door een paar logische AND en NOT poorten gestuurd. Waarom zo moeilijk doen met een driver zul je je afvragen?

Kijken we eerst naar de low-side transistor, dan zien we dat voor het openen van de low-side transistor alleen een basis spanning van iets meer dan 0.7 volt nodig is ten opzichte van de negatieve DCC link spanning.

Deze spanning kan je eenvoudig met een logisch poortje aanbieden, omdat deze een uitgangsspanning heeft die altijd hoger is dan de negatieve DC link spanning. Meestal 3.3 voor CMOS en 5 volt voor TTL componenten.

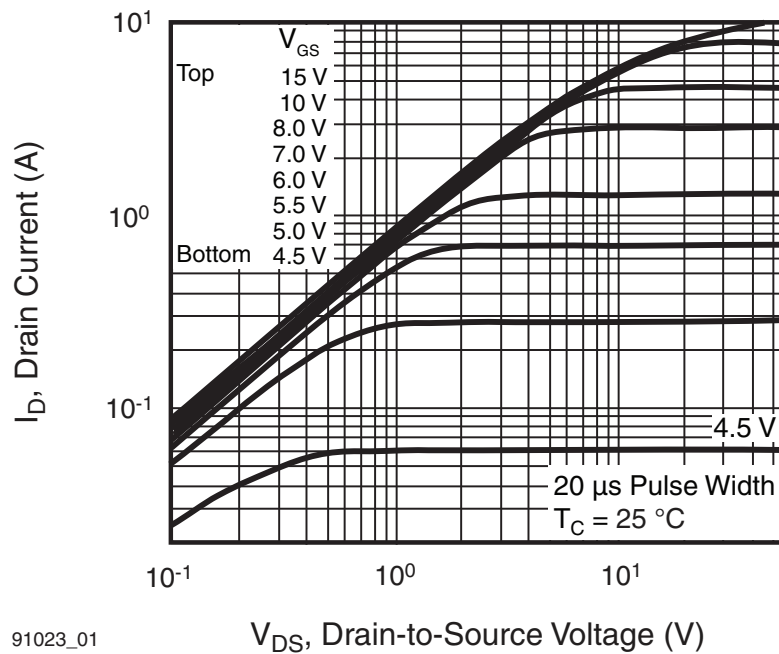
Vervolgens kijken we naar de high-side transistor. Ook hier is het eenvoudig. De totale DC link spanning is eigenlijk altijd in het laagspanningsbereik. Je



Figuur 6.2: Eenvoudige inverter voor DC motoren en stapmotoren

kan dus met hetzelfde spanningsniveau de transistoren sturen. Dit is dan ook precies wat we doen. Het IC mag een maximale DC link spanning van 46 volt hebben en als we met behulp van een pnp transistor de basis van de uitgangstransistor aan de positieve DC link spanning verbinden, zal deze altijd open gaan. Deze spanning is altijd minimaal 0.7 volt hoger dan de spanning op de emitter.

Het sturen van transistoren is dus betrekkelijk eenvoudig. Je hebt eigenlijk altijd te maken met een pnp transistor die de basis van de npn transistor naar een hoge spanning optilt. Omdat het een transistor is, maakt de hoogte van de spanning niet zoveel uit.

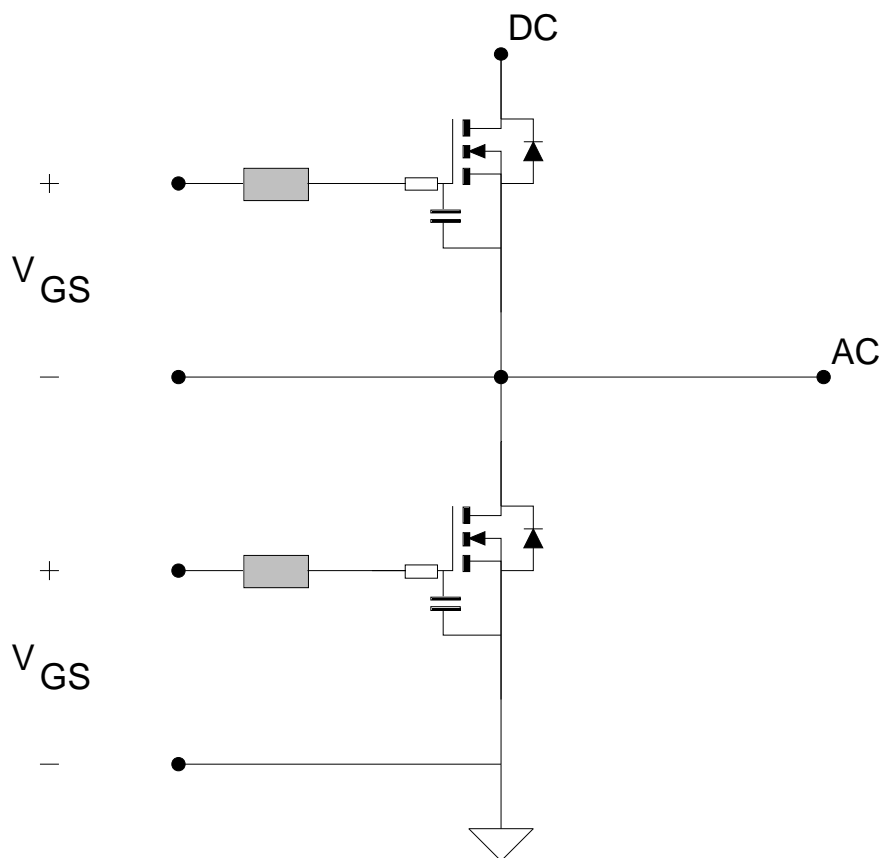


Figuur 6.3: Drain-Source stroom I_{DS} als functie van de Gate-Source spanning V_{GS}

Mosfet Bij een Mosfet is dit helemaal anders. Hier moet de Gate-Source spanning een bepaalde waarde hebben, wil de Mosfet goed open gaan. In de meeste gevallen is dit ergens tussen de 10 en 15 volt, maar in ieder geval lager dan 20 volt. Als de Gate-Source spanning groter zou worden dan 20 volt, dan gaat de Mosfet gewoon kapot.

Het is dus zaak om de Gate-Source V_{GS} goed aan te sturen en het liefst met 15 volt, zodat deze volledig in doorlaat komt, zie figuur 6.3.

Voor de low-side Mosfet is dit geen probleem, je kan een complementaire uitgang nemen die op een voedingsspanning van 15 volt is aangesloten. De Gate-Source spanning van de Mosfet zal dus altijd onder die maximale spanning van 20 volt blijven.



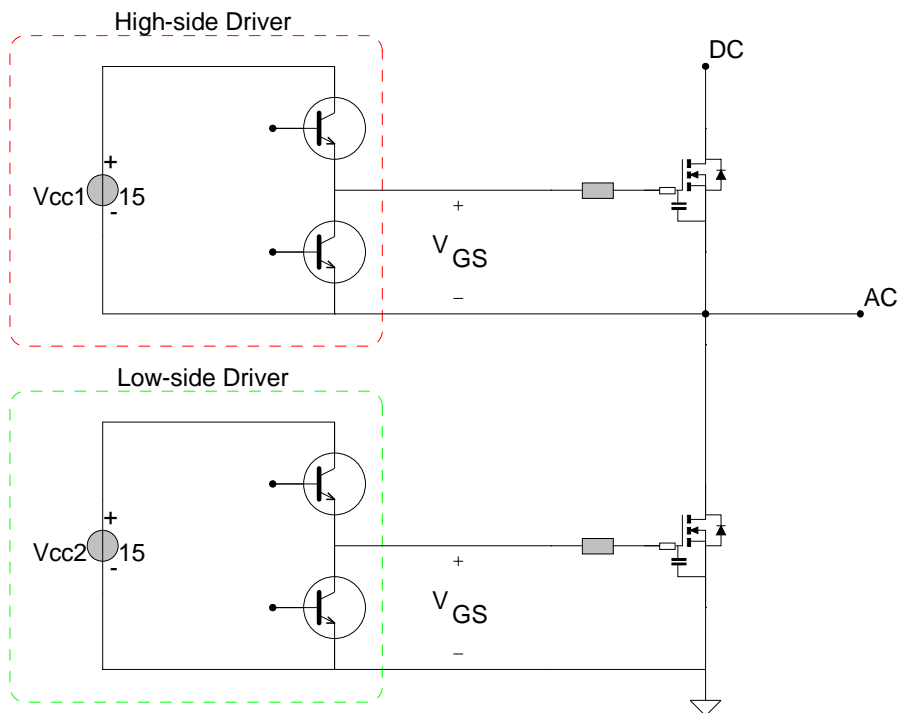
Figuur 6.4: Gate-Source spanning V_{GS} moet echt over de Gate en Source van de Mosfet aangeboden worden.

Voor de high-side Mosfet ligt dit echter anders. Nu kunnen we niet met een pnp transistor de Gate van de Mosfet met de positieve DC link spanning verbinden. Als we dat zouden doen en de DC link spanning zou boven de 20 volt uitkomen, dan gaat de Mosfet kapot.

Er is echter nog een geheel ander argument waarom het niet gaat. De AC klemspanning tussen de beide Mosfets in één leg van een inverter kan in principe iedere waarde tussen $+V_{dc}$ en $-V_{dc}$ aannemen. Het is dus helemaal niet gezegd

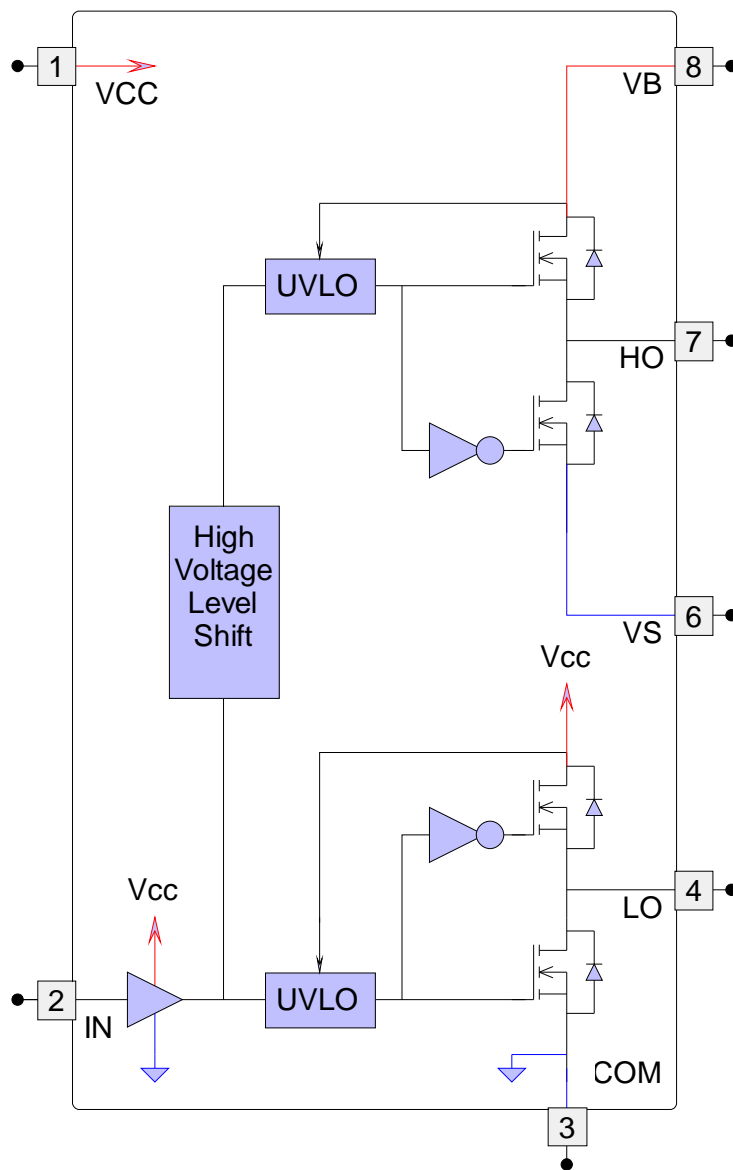
dat door het verbinden van de Gate met $+V_{dc}$ er een Gate-Source spanning van 15 volt gemaakt kan worden, want die is dan namelijk afhankelijk van de spanning op de AC klem.

De oplossing is om de Gate-Source spanning voor de high-side Mosfet ten opzichte van zijn eigen Source te definiëren. Dit betekent dat je een voedingsspanning moet maken die met zijn negatieve klem aan de source van de high-side Mosfet verbonden moet zijn. Deze voeding moet tevens geïsoleerd zijn van de rest van de schakeling, omdat hij met de spanning van de AC klem op en neer danst.



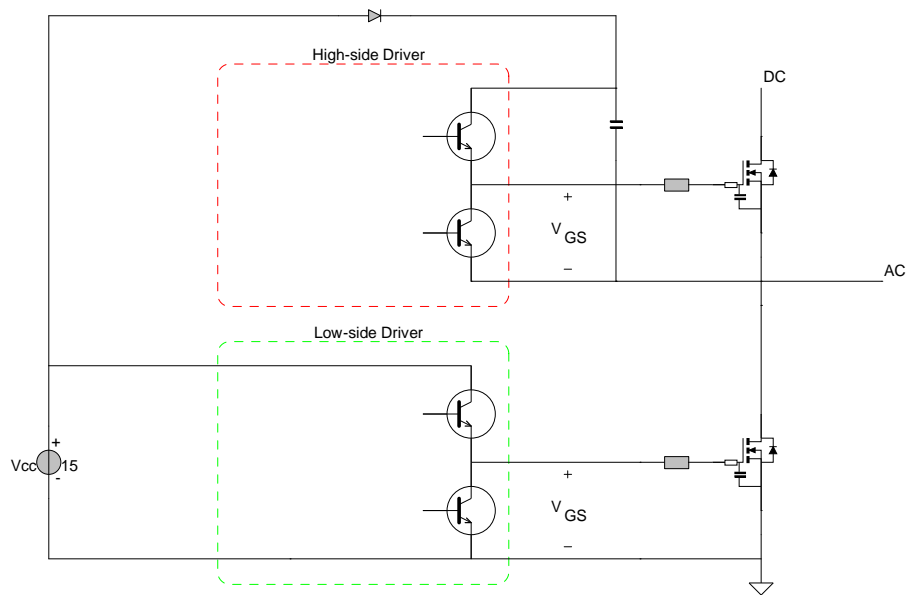
Figuur 6.5: Gate Source spanning voor de high-side Mosfet zweeft met de AC klem spanning op en neer.

De meest eenvoudige manier zou zijn om een batterij te nemen, maar die raakt helaas leeg. Een condensator die je iedere keer een beetje oplaadt is eigenlijk hetzelfde. En dat opladen gaat eigenlijk heel eenvoudig. De condensator komt met zijn min-pool aan de Source van de Mosfet te zitten en wordt via een diode in doorlaat met een, ten opzichte van de negatieve DC link spanning, positieve spanning van 15 volt verbonden. Zodra de condensator opgeladen is tot 15 volt, zal de diode blokkeren. Op het moment dat de Low-side Mosfet gesloten wordt, kan de condensator tot 15 volt opgeladen worden. Op het moment dat de low-side Mosfet weer opengaat, zal de spanning op de AC klem weer stijgen. Zeker in het geval als de high side Mosfet weer aangaat. De spanning op de plus-pool van de condensator zal nu ten opzichte van de negatieve DC link spanning stijgen en vele malen groter kunnen worden dan de maximale spanning van 20 volt. Echter, zodra deze groter wordt dan de voedende spanning van 15 volt, zal de diode gaan blokkeren. Hierdoor blijft de spanning op de condensator maximaal



Figuur 6.6: Interne opbouw van de Driver

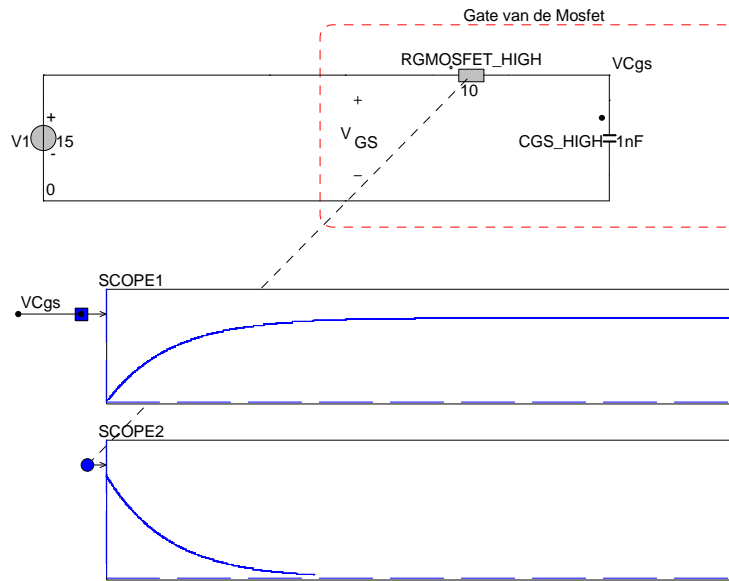
15 volt. Met behulp van deze spanning en de complementaire uitgang van de driver kan de Mosfet met een Gate-Source spanning van 15 volt gestuurd worden. Er zijn verschillende uitvoeringen van kant en klare driver IC's. Speciaal voor inverter schakelingen zijn er driver IC's die twee uitgangen hebben, terwijl aan de ingang maar één pulsbreedte gemoduleerd signaal hoeft te worden aangeboden, zie figuur 6.6 voor een voorbeeld voor een *IR2001* driver IC. De blanking-time tussen de High-side en low-side Mosfet zit dan in de driver ingebakken. In figuur 6.6 is de interne opbouw van de driver te zien. Hierin is te zien dat de beide uitgangen die de Gates van de High-side en Low-



Figuur 6.7: De voedingsspanning voor de high-side driver zweeft met de AC klem spanning op en neer.

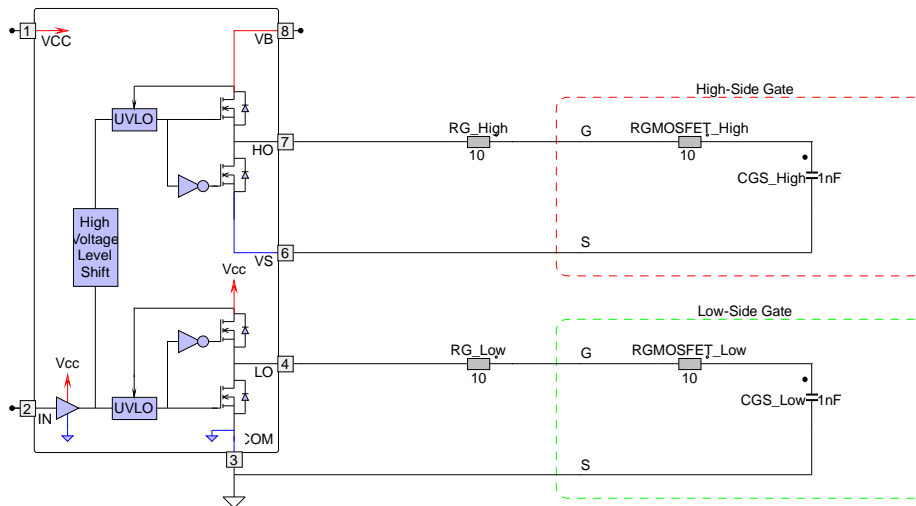
side Mosfet aansturen uitgevoerd zijn als een complementaire schakeling, ook wel totem-pole genoemd, omdat je twee halfgeleiders op elkaar gestapeld hebt. De ingang van de driver is meestal een buffer, die geïsoleerd in het IC is opgenomen, met zijn eigen voedingsingang en verbonden met de massa van de uitgang voor de low-side Mosfet. Tussen de ingangsbuffer en de uitgang zit een potentiaal-scheiding, zodat de uitgang op een hoger spanningspotentiaal aangesloten kan worden, terwijl de ingang op een laagspanning voeding aangesloten blijft. De uitgang voor de High-side Mosfet wordt door diezelfde ingangsbuffer gestuurd. Hier is een potentiaal-scheiding van belang, omdat de massa van deze uitgang verbonden is met de AC klem van de inverter. Tijdens het schakelen van de inverter kan deze klem iedere spanning tussen $+V_{dc}$ en $-V_{dc}$ aannemen. De aansturing kan nu vanaf een laagspanningsniveau gebeuren, bijvoorbeeld een TTL of CMOS uitgang of door middel van een comparator in een analoge regeling.

De driver heeft als belangrijkste taak om tijdens het inschakelen de gate van de Mosfet van lading te voorzien en bij uitschakelen deze lading weer te verwijderen. Het inschakelen doet hij door een vaste spanning van minstens 15 volt over de gate-source van de Mosfet te zetten. De gate van de mosfet moet je zien als een serieschakeling van een ingangsweerstand en een condensator C_{GS} . Zodra de condensator C_{GS} is opgeladen, gaat de Mosfet aan. De lading van de condensator moet dus door de driver geleverd worden. Voor de high-side Mosfet betekent dit dus, dat deze lading door de bootstrap condensator geleverd moet worden. Hierop moet deze bootstrap condensator dus gedimensioneerd worden. Des te sneller de condensator C_{GS} is opgeladen, des te sneller gaat de Mosfet aan en des korter is de inschakelperiode. Hierdoor zullen de schakelverliezen minder worden. Het is om die reden dus belangrijk om snel in te schakelen. Het nadeel is dat er door dat snelle schakelen spanningspieken op de AC klem



Figuur 6.8: Opladen interne C_{GS} tijdens het inschakelen

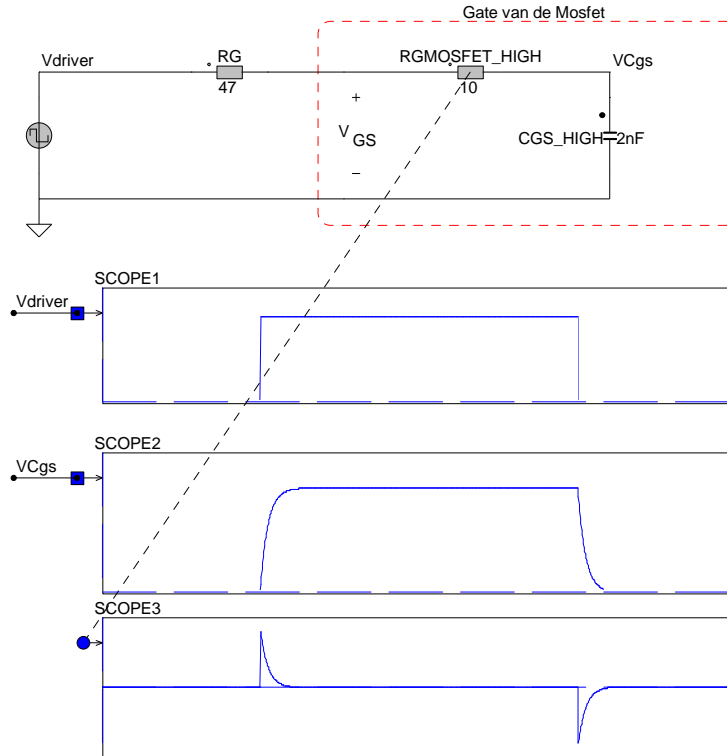
van de inverter kunnen ontstaan. Ten eerste kunnen ze, als ze te groot zijn, de Mosfet beschadigen en ten tweede ontstaat er door deze spanningspieken elektromagnetische storing. Daarom wordt er tussen de uitgang van de driver en de gate van de mosfet een extra weerstand geplaatst, de zogenaamde gate weerstand R_G . Deze is meestal in de orde van grootte van 10 tot 47 Ohm.



Figuur 6.9: Externe R_G om de laadstroom tijdens het inschakelen te beperken.

De Mosfet is weer uit te zetten door de gate van de mosfet met de source te verbinden, zodat C_{GS} zich via de gate weerstanden kan ontladen. Dit doet de driver dus ook, door de onderste schakelaar van de totem-pole aan te zetten. Om er zeker van te zijn dat er geen restlading op de gate achterblijft of dat de

gate-source spanning ongedefinieerd is, wordt er meestal een weerstand parallel aan de gate-source van de Mosfet verbonden van enige honderden Ohm, meestal 470Ω of $1k\Omega$.



Figuur 6.10: Gatestroom I_G tijdens het in- en uitschakelen.

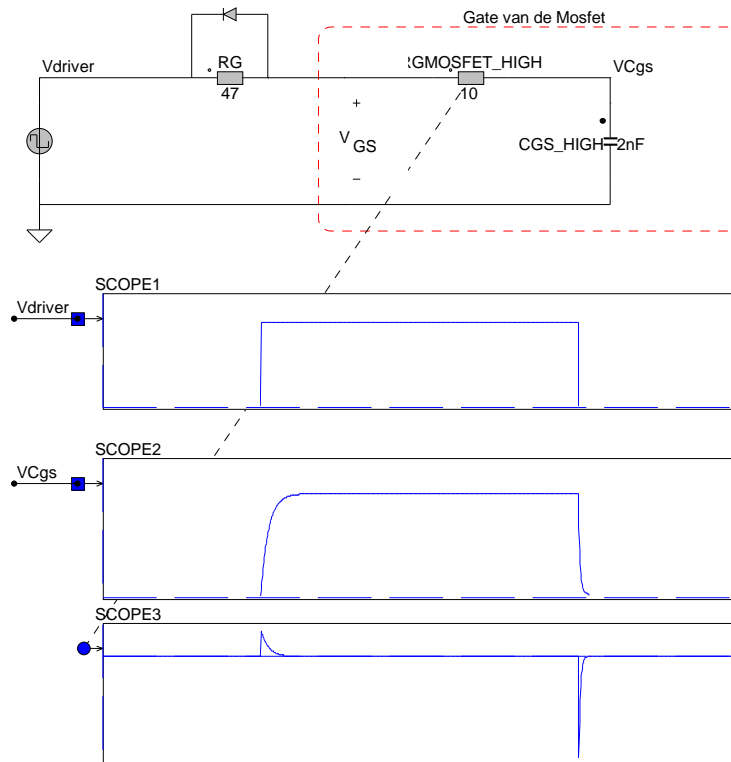
Een trucje om de Mosfet sneller te laten uitschakelen dan inschakelen is vaak nodig om er zeker van te zijn, dat een Mosfet in een inverter leg eerder uitschakelt, dan de andere inschakelen kan. Dit kan je doen door antiparallel aan de gate weerstand een diode te plaatsen, die geleidend is op het moment dat de lading weer uit de gate moet weg stromen. Inschakelen duurt dus iets langer vanwege de extra gate weerstand R_G , maar uitschakelen gaat sneller, omdat die extra gate dan door de diode overbrugd wordt.

De totale tijd die nodig is om de Mosfet in te schakelen is dus gerelateerd aan de RC tijdconstante van de gate weerstand en de ingangscapaciteit van de Mosfet.

$$\tau = (R_G + R_{gate}^{intern}) \cdot C_{iss} \quad (6.1)$$

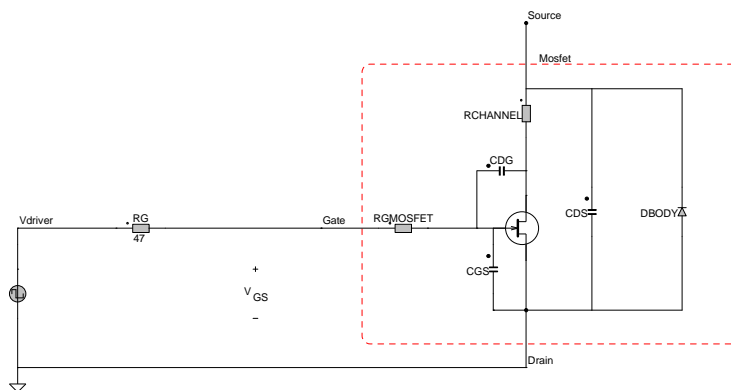
Hierin is C_{iss} de ingangscapaciteit van de Mosfet. Waarom niet de gate-source capaciteit, C_{GS} zul je je afvragen? Dat is omdat er nog een belangrijke parasitaire condensator in de Mosfet zit en wel tussen de gate en de drain, zie figuur 6.12.

De capaciteit C_{GD} is een echte terugkoppel-capaciteit en wordt daarom net zoals bij de transistor de Miller-capaciteit genoemd. Tijdens het inschakelen van de Mosfet wordt er eerst lading in C_{GS} gepompt, maar dan gaat de Mosfet aan en zakt de drain-source spanning V_{DS} , simpelweg omdat de Mosfet aangaat.

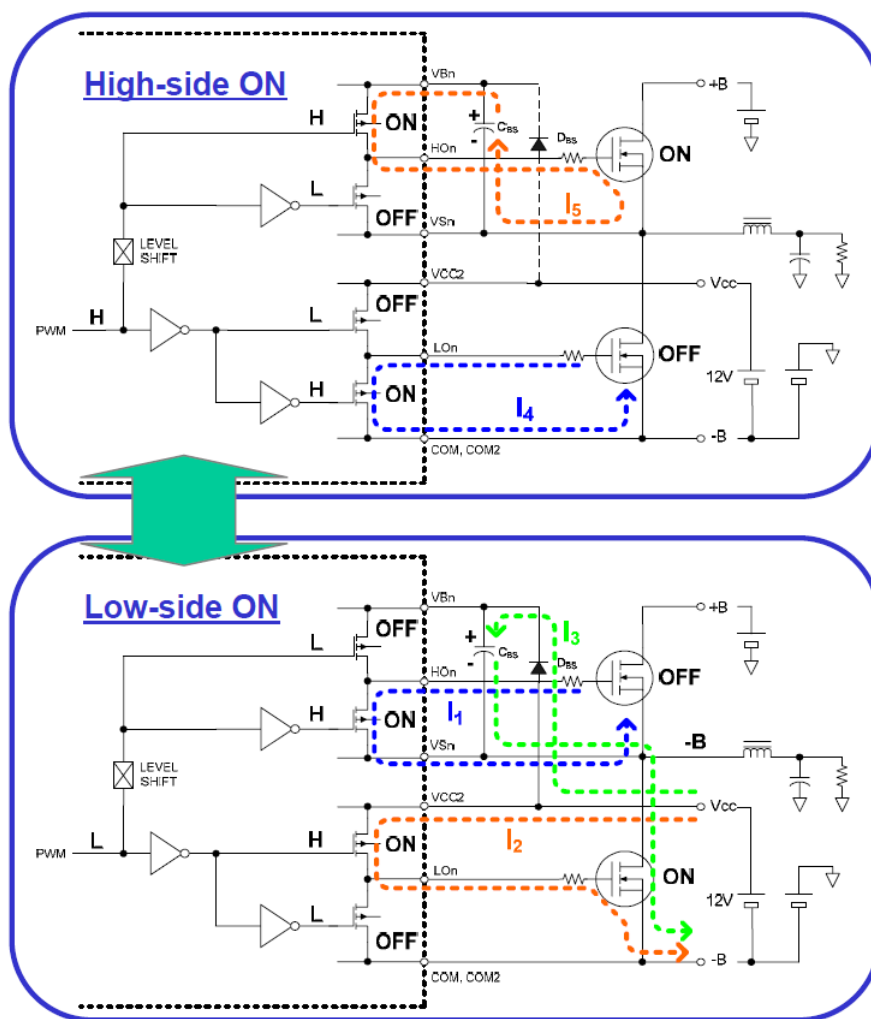


Figuur 6.11: Sneller uitschakelen dan inschakelen door de diode.

Hierdoor komt het potentiaal van de drain op een gegeven moment lager te liggen dan die van de gate. Nu wordt ook de Miller-capaciteit door de gastroom opgeladen. We zullen het niet-lineaire karakter van de Miller-capaciteit even buiten beschouwing laten, want dit maakt het inschakelen nog onvoorspelbaarder. Maar op het moment dat de Miller-capaciteit is opgeladen, is de Mosfet



Figuur 6.12: Miller capaciteit C_{GD} die ook door de gate driver opgeladen moet worden.



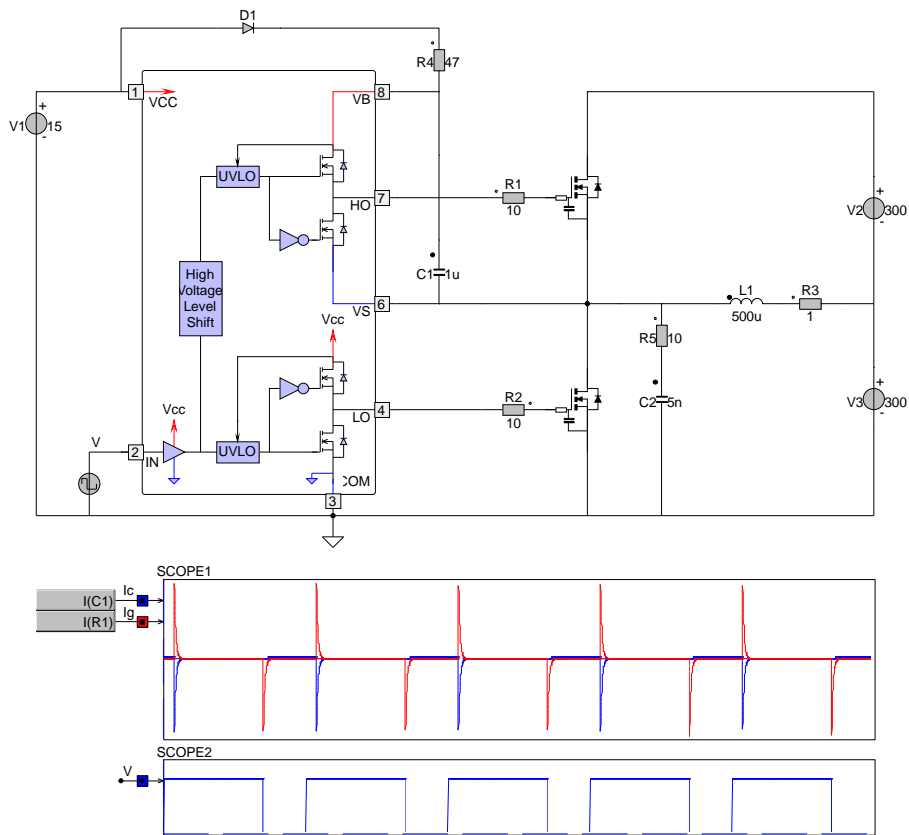
Figuur 6.13: Op en ontladen van de bootstrap condensator

pas echt aan. Het feit dat eerst de Miller capaciteit opgeladen moet worden, zie je terug in de karakteristiek van de gate-voltage als functie van de gate-charge in figuur 3.4.

Uit deze karakteristiek is voor de Mosfet af te lezen hoeveel lading de driver moet leveren. Deze karakteristiek is dus een belangrijke ontwerpparameter in het driver ontwerp.

Als we nu naar de stromen in de bootstrap condensator kijken, dan zien we dat de lading tijdens het aansturen van de gate uit die condensator moet komen. Op het moment dat de low-side mosfet inschakelt, wordt de condensator opgeladen. Het opladen wordt alleen begrensd door de weerstand in serie met de diode, zie figuur 6.14.

Bij de praktische opbouw van de driver met gate van de Mosfet moet je ervoor zorgen dat de verbindingen tussen de driver en de gate en source van de Mosfet zo kort mogelijk zijn. Ieder stukje printspoor kan al gauw extra inductiviteit van



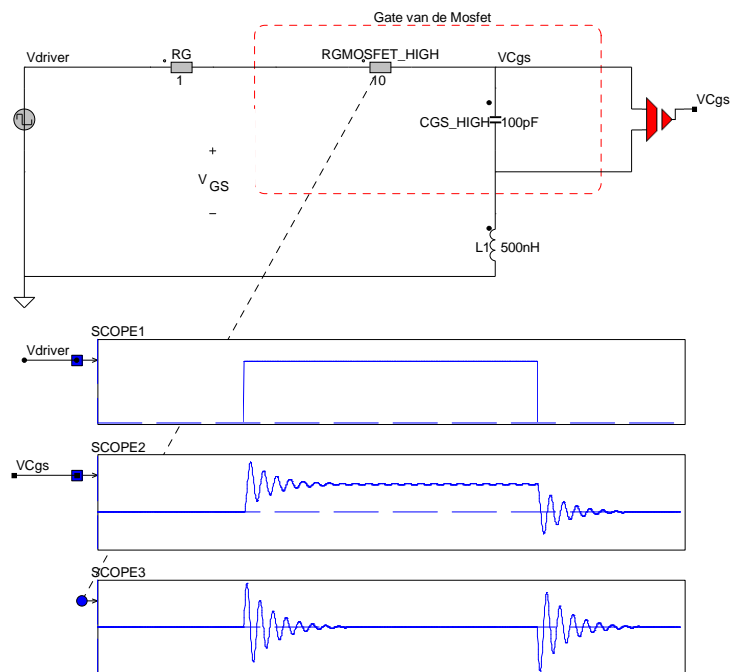
Figuur 6.14: Stroom in de bootstrap condensator en de gate.

enkele tientallen nH veroorzaken. Deze vormt samen met de gate-capaciteit een resonante kring. Als de resonantiefrequentie te laag is, kan deze het inschakelen van de Mosfet verstoren, zie figuur 6.15.

Door deze parasitaire inductiviteit kan er dus een vertraging optreden in het in- en uitschakelen van de Mosfet. Als gevolg hiervan wordt de Mosfet trager, waardoor ook de schakelverliezen weer toe kunnen nemen.

Een ander lastig gevolg van deze parasitaire inductiviteit is dat er een hoge spanningspiek over deze parasitaire inductiviteit ontstaat ten gevolge van de $L_{\sigma} di/dt$.

Om die reden is het vaak goed om zo kleine mogelijke componenten te gebruiken. Dus in plaats van TO220 behuizing een SOT-223 behuizing te nemen, of een DirectFET behuizing, waar de aansluitdraden in de Mosfet al geminimaliseerd zijn.



Figuur 6.15: Sneller uitschakelen dan inschakelen door de diode.

Hoofdstuk 7

Snubber

Als het rendement van de inverter belangrijk begint te worden, zijn kortere schakeltijden nodig om de verliezen te beperken. Dus de schakelfrequentie blijft gelijk, maar de snelheid waarmee de Mosfets in- en uitschakelen wordt korter. Het verhogen van de schakelsnelheid heeft een aantal nadelige effecten, zoals een toename van de elektromagnetische interferentie (EMI) en verhoogde schakelverliezen.

In een inverter kan het sneller schakelen van de Mosfets ertoe leiden, dat er over de Mosfets significante spanningspieken tijdens het schakelen ontstaan. Deze zijn voornamelijk waar te nemen als oscillaties op het knooppunt waar de source van de high-side en de drain van de low-side Mosfet samenkomen.

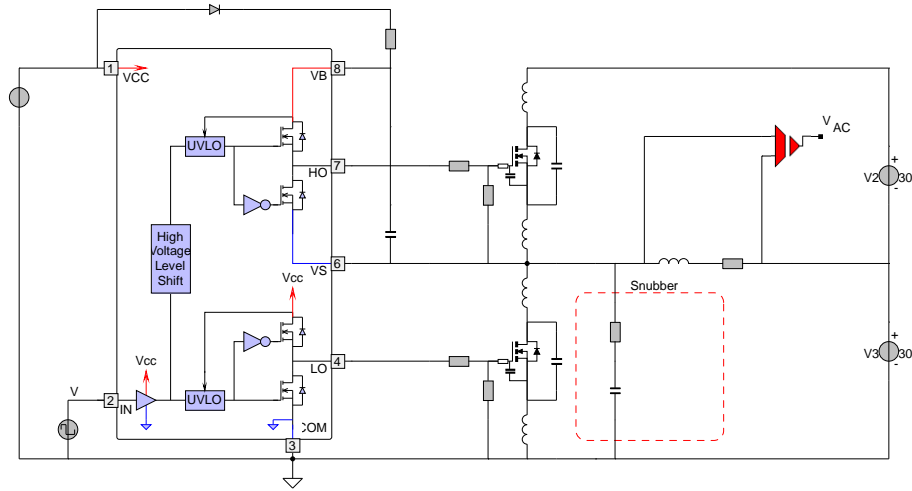
De amplitude van deze oscillatie is een functie van de schakelsnelheid van de high-side MOSFET en de grootte van de parasitaire inductanties. De frequentie van deze oscillatie is ook afhankelijk van deze parasitaire inductanties en de grootte van de uitgangscapaciteit van de Mosfet.

De grootte van de parasitaire inductanties wordt bepaald door de layout en de packaging van de Mosfet. Door de verbindingen tussen de gate driver en de Mosfet kort te houden, verminder je de parasitaire inductiviteiten. Helemaal gelijk aan 0 krijg je ze nooit, maar wel voldoende beperkt om de oscillaties onder de absolute maximum rating van de Mosfet te houden.

Dit hoofdstuk richt zich op drie circuit ontwerpen die de oscillaties tijdens het schakelen verminderen. De mogelijk opties hiervoor zijn een boot weerstand, een hogere high-side gate weerstand, of een snubber circuit.

Deze toegepaste technieken zullen in een simulatie werken, maar kunnen in de praktijk door een slechte lay-out te weinig effect sorteren. Het is dus belangrijk om met name rekening te houden met een goed lay-out ontwerp, waar de verbindingen tussen de gate driver IC en de mosfet kort zijn.

Oscillaties veroorzaakt door parasitaire inductiviteiten. De schakeling in figuur 7.1 toont de parasitaire componenten in één leg van de inverter. In dit model zijn de parasitaire inductie en uitgangscapaciteiten van de Mosfet opgenomen. Neem aan dat de converter in stabiele toestand is, dus dat hij met een constante schakelfrequentie werkt en een constante uitgangsstroom. Tijdens de periode van de schakelcyclus wanneer de low-side Mosfet ingeschakeld is, loopt de volledige uitgangsstroom door de parasitaire inductantie bij de drain van de



Figuur 7.1

low-side Mosfet. De energie die is opgeslagen in deze parasitaire inductantie bij de drain van de low-side Mosfet is gelijk aan:

$$E = \frac{1}{2} L_{\sigma} I_{load}^2 \quad (7.1)$$

Aan het einde van de schakelperiode zal de gate driver de low-side Mosfet uitschakelen, nog voordat de high-side Mosfet wordt ingeschakeld. Op het moment dat de Mosfet uitgaat, zal de uitgangsstroom door de vrijloop diode parallel aan de Mosfet gaan lopen. We gaan hierbij ervan uit dat de inductiviteit van de belasting dusdanig hoog is, dat de stroom bijna continu door blijft lopen. De energie blijft dus gewoon behouden in de parasitaire inductantie bij de drain van de low-side Mosfet.

Na het verstrijken van de blanking-time zal pas de high-side Mosfet door de gate driver ingeschakeld worden. Nu gebeuren er twee dingen:

1. Reverse recovery van de body-diode en of vrijloop diode bij de low-side Mosfet.
2. Afbouw van de stroom door de parasitaire inductantie bij de drain van de low-side Mosfet.

Door het reverse recovery effect van de body- of vrijloop diode, zal er kortstondig een stroom door deze diode gaan lopen. Deze stroom moet dus ook door de parasitaire inductantie bij de drain van de low-side Mosfet.

Tevens zal de uitgangscapaciteit van low-side Mosfet zich veranderen, omdat deze niet-linear afhangt van de de spanning V_{DS} hierover. Deze uitgangscapaciteit (voornamelijk C_{DS} en C_{DG}) vormt samen met de parasitaire inductanties bij de drain van de low-side Mosfet en de source van de high-side Mosfet een oscillerend circuit. En de opslinging van de spanning ten gevolge van de verandering van de stroom door de parasitaire inductanties zorgt voor spanningspieken op het knooppunt tussen de low-side en high-side Mosfet. De amplitude van deze oscillaties wordt groter naarmate je sneller schakelt. Zolang de amplitude van

deze oscillatie onder de maximale drain-source spanning van de low-side Mosfet blijft, is er weinig aan de hand, behalve de EMI. Als de spanning groter wordt dan de maximale break-down spanning V_{BDSS} van de low-side Mosfet, dan gaat deze kapot.

In de praktijk valt het met de amplitude van de oscillatie en de maximale break-down spanning V_{BDSS} van de low-side Mosfet wel mee, maar de veroorzaakte EMI is meestal veel vervelender.

Gate weerstand Een methode om de oscillaties tijdens het schakelen weg te nemen is om de Mosfet ietsje langzamer in te schakelen. Dit kan je doen door de externe gate weerstand te verhogen. Het uitschakelen kan je kort houden door er antiparallel een diode over te zetten. Het nadeel is wel dat de Mosfet langzamer in- en uitschakelt, dus weer meer verliezen krijgt. Met name het langzamer uitschakelen hoeft niet als je de tweede methode gaat gebruiken.

Boot weerstand De tweede methode is om de gate driver voor de high-side Mosfet af te knippen met een gelimiteerde hoeveelheid stroom. Daardoor zal de high-side Mosfet net iets langzamer inschakelen dan de low-side Mosfet. Hierdoor zal de Mosfet weer ietsje meer verliezen krijgen. De waarde van de boot-weerstand zal maar enkele ohms bedragen, maar dit is al voldoende om de gate stroom wat te beperken.

Snubber De derde methode is de meest toegepaste: de oscillatie dempen met een snubber circuit. Je ziet in het schema in figuur 7.1 dat er maar één snubber circuit wordt toegepast, namelijk over de low-side Mosfet. Dit is in staat alle oscillaties die op de AC klem van de inverter leg ontstaan, te dempen.

Het belangrijkste in het ontwerp van de snubber is dat de weerstand van de snubber ongeveer gelijk moet zijn aan de impedantie van het resonante circuit, bestaande uit de parasitaire inductanties en de uitgangscapaciteit. De demping van zo'n circuit is gelijk aan:

$$\xi = \frac{1}{R_{Snubber}^2} \sqrt{\frac{L_\sigma}{C_{oss}}} \quad (7.2)$$

Door de keuze van $\xi = 1$ krijg je een snelle stijgingstijd met minimale overshoot. Hiermee kan de snubber weerstand uitgerekend worden als:

$$R_{snubber} = \frac{1}{2} \sqrt{\frac{L_\sigma}{C_{oss}}} \quad (7.3)$$

De snubbercapaciteit moet ongeveer twee tot drie keer groter zijn aan de uitgangscapaciteit van de Mosfet, maar ook weer niet al te groot, omdat hierdoor veel energie opgeslagen en verbrand wordt per schakelperiode.

$$C_{Snubber} \approx 2..3 \cdot C_{oss} \quad (7.4)$$

De snubber weerstand moet in iedere schakelperiode de in de snubber condensator opgeslagen energie verbranden. Dit is dus een extra verlies en het in de snubberweerstand gedissipeerde vermogen is:

$$P_{R_{Snubber}} = F_s \cdot C_{snubber} \cdot V_{C_{snubber}}^2 \quad (7.5)$$

...waarin $V_{C_{oss}}$ de spanning over de uitgangscapaciteit van de Mosfet is.

Bepaling snubber componentwaarden De volgende stappen bieden een simpele doch doeltreffende methode voor het kiezen van de grootte van de componentwaarden in snubber circuits door toepassing van een empirische methode:

1. Schat de parasitaire circuit inductantie
2. Schat de uitgangscapaciteit van de Mosfet
3. Bepaal de waarde van de snubber weerstand
4. Selecteer de initiale waarde van de snubber condensator

Om een effectieve waarde van de snubber weerstand te bepalen, moeten de waarde van de parasitaire inductantie en de uitgangscapaciteit van de Mosfet geschat worden.

Maar hoe weet je nu hoe groot de parasitaire inductantie en de uitgangscapaciteit van de Mosfet zijn? Hiervoor is een meetmethode die gebruik maakt van een enkele extra capaciteit.

Schatting Parasitaire Inductantie Om de parasitaire inductantie te schatten, zijn twee metingen met de oscilloscoop nodig.

Eerst wordt de resonantiefrequentie van de spanning zonder toegevoegde componenten gemeten. Vervolgens wordt een externe condensator C_{extern} aangesloten over de low-side Mosfet, om de resonantiefrequentie te verminderen met ongeveer 50%. Deze condensator C_{extern} wordt dus zo gekozen, dat de resonantiefrequentie met 50% daalt.

De verandering in de periode van de resonantiefrequentie bij het overschakelen van de oorspronkelijke capaciteit C_{oss} tot $C_{oss} + C_{extern}$ bepaalt de parasitaire inductie L_σ op de volgende manier:

De resonantiefrequentie van een $L - C$ kan als volgt berekend worden:

$$\omega_r = \frac{1}{\sqrt{L_\sigma C_{oss}}} \quad (7.6)$$

$$f_r = \frac{1}{2\pi\sqrt{L_\sigma C_{oss}}} \quad (7.7)$$

Deze vergelijking kan zo aangepast worden dat je een expressie krijgt voor de periodetijd $T_1 = \frac{1}{f_r C_{oss}}$ van de resonantiefrequentie zonder externe condensator.

$$T_1^2 = 4\pi^2 L_\sigma C_{oss} \quad (7.8)$$

Op dezelfde wijze kan ook de periodetijd $T_2 = \frac{1}{f_r C_{oss} + C_{extern}}$ gemeten worden voor het geval dat er een externe condensator over de Mosfet geplaatst wordt.

$$T_2^2 = 4\pi^2 L_\sigma (C_{oss} + C_{extern}) \quad (7.9)$$

Wanneer we vergelijking 7.8 van vergelijking 7.9 aftrekken, kunnen we L_σ als volgt berekenen:

$$L_\sigma = \frac{T_2^2 - T_1^2}{4\pi^2 C_{extern}} \quad (7.10)$$

Nu kunnen dus met behulp van twee metingen de resonantiefrequenties en de daarbij behorende periodetijden T_1 en T_2 gemeten worden, waaruit de waarde van de parasitaire inductantie L_σ bepaald kan worden. De waarde van de externe condensator C_{extern} zal enkele malen groter zijn dan de uitgangscapaciteit C_{oss} van de Mosfet.

Schatting Uitgangscapaciteit Mosfet We hebben al gesteld dat de uitgangscapaciteit van de Mosfet eigenlijk gelijk is aan zijn interne uitgangscapaciteit C_{oss} , omdat de rest van de parasitaire capaciteiten in het circuit hiermee vergeleken een orde van grootte kleiner zullen zijn.

De waarde voor de uitgangscapaciteit C_{oss} van de Mosfet kan uit de datasheet afgelezen worden, maar het probleem is dat deze niet-lineair van de spanning V_{DS} afhangt en dus tijdens het schakelen zal veranderen. Maar met bovenstaande methode is hij uit de meting af te leiden door gebruik te maken van vergelijking 7.7:

$$C_{oss} = \frac{1}{4\pi^2 L_\sigma f_r^2} \quad (7.11)$$

Berekening Snubber weerstand We weten nu dus de waarden van L_σ en C_{oss} van het resonante circuit dat we moeten dempen. Damping van een resonante opslinging wordt gedaan door de energie tijdens het oscilleren te verbranden in de snubber weerstand $R_{snubber}$. De wijze van demping wordt bepaald door de dempingsfactor ξ . Deze dempingsfactor is de verhouding tussen de resonante impedantie en de weerstand en wordt hieronder nogmaals gegeven:

$$\xi = \frac{1}{R_{snubber}^2} \sqrt{\frac{L_\sigma}{C_{oss}}} \quad (7.12)$$

Om nu een snelle stijgtijd met een minimale overshoot te verkrijgen, kiezen we de dempingsfactor $\xi = 1$ zodat je een optimale demping krijgt. Op deze wijze kan de snubber weerstand uitgerekend worden als:

$$R_{snubber} = \frac{1}{2} \sqrt{\frac{L_\sigma}{C_{oss}}} \quad (7.13)$$

Telkens als er geschakeld wordt, moet de opslinging in deze snubber weerstand gedempt, lees verbrand worden. De snubber weerstand moet dus zo gekozen worden dat deze niet te heet wordt. De keuze voor de grootte van de snubber weerstand is dus afhankelijk van het erin gedissipeerde vermogen $P_{snubber}$. De spanning over de snubber condensator is in feite de spanning die gedempt moet worden.

De energie die in deze snubber condensator is opgeslagen is gelijk aan:

$$E_{C_{snubber}} = \frac{1}{2} C_{snubber} \cdot V_{C_{snubber}}^2 \quad (7.14)$$

Het te verbranden vermogen per periode is daarmee gelijk aan:

$$P_{R_{snubber}} = F_s \cdot C_{snubber} \cdot V_{C_{snubber}}^2 \quad (7.15)$$

Selectie Snubber Condensator De keuze van de snubber condensator is vaak een afweging en kan het beste in de praktijk getest worden. Er is niet echt een formule om het te berekenen, maar er zijn twee aanknopingspunten.

1. $C_{snubber}$ moet enkele malen groter zijn dan de uitgangscapaciteit C_{oss} van de Mosfet.
2. De tijdconstante $\tau_{snubber}$ moet ruim binnen de schakelperiode $1/F_s$ vallen.

In iedere geval moet de snubber condensator enkele malen groter zijn dan de uitgangscapaciteit C_{oss} van de Mosfet, anders kan hij niet voldoende energie opslaan om de oscillatie uit deze uitgangscapaciteit te dempen. Aan de andere kant mag hij niet te groot zijn, omdat er anders te veel energie opgeslagen wordt. Deze opgeslagen energie moet dan per schakelperiode verbrand worden. Meestal wordt de snubber condensator ongeveer twee tot drie keer groter dan de uitgangscapaciteit van de Mosfet gekozen.

$$C_{Snubber} \approx 2..3 \cdot C_{oss} \quad (7.16)$$

Tevens moet de tijdconstante $\tau_{snubber}$ veel kleiner zijn dan de schakelperiode $T_s = 1/F_s$, anders duurt de oscillatie langer dan de schakelperiode terwijl hij maar een een fractie van de schakelperiode mag zijn.

$$\tau_{Snubber} = C_{Snubber} \cdot R_{Snubber} \quad (7.17)$$

$$\tau_{Snubber} \leq T_s = \frac{1}{F_s} \quad (7.18)$$

Deel III

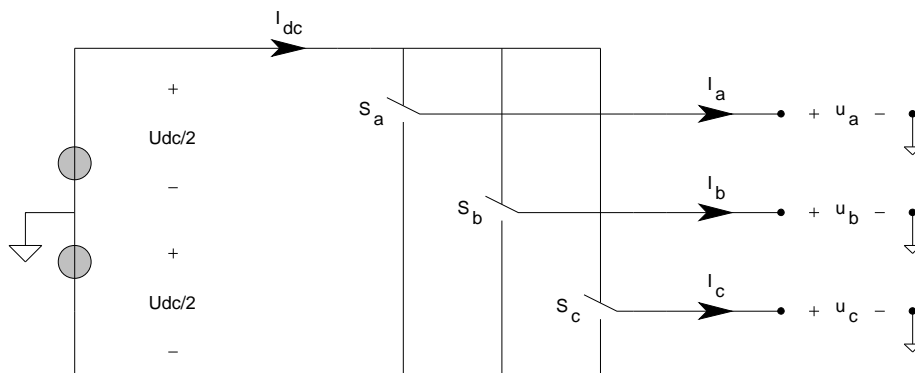
Modulatie en Regeling

Hoofdstuk 8

Spanningsmodulatie

State of the art van de techniek voor drie-fasen inverters zijn de spanningsbron inverter, Voltage Source Inverter [VSI]. Alleen in het geval van vermogens vanaf 10MW en meer komt de stroombron inverter met een stroomvoerende DC link in aanmerking, de zogenaamde Current-Source-Inverter [CSI]. Ook directe omvormers, de zogenaamde cyclo converters met thyristoren zijn bij hele hoge vermogens nog aantrekkelijk. Maar meer en meer zie je de spanningsbron inverter opkomen. De reden is heel eenvoudig. Met behulp van de spanningsbron inverter met pulsbreedte modulatie [PWM] is heel goed een AC spanning op te bouwen en deze te regelen. Met name het regelen van de stroomvorm aan de AC zijde van de inverter is belangrijk, en dat kan met PWM en de spanningsbron inverter heel eenvoudig, zoals we in dit hoofdstuk zullen zien.

Omdat we in dit hoofdstuk en verdere hoofdstukken het altijd over de spanningsbron inverter zullen hebben, zullen we deze vanaf nu alleen nog maar als inverter aanduiden.



Figuur 8.1: Basis inverter schakeling met schakelaars.

De inverter met de spanningstussenkring is in zijn meest eenvoudige vorm in figuur 8.1 weergegeven. Let op de aanduiding voor de AC spanningen u_a , u_b en u_c . Deze zijn gedefinieerd tegenover een virtuele nul die de halve DC link spanning voorstelt. In een echte inverter zijn deze twee spanningsbronnen er niet, maar zit hier één DC link spanningsbron.

De positie van de schakelaars in figuur 3-1 worden door de schakelfuncties $s_a(t)$, $s_b(t)$ en $s_c(t)$ beschreven. Met behulp van deze mathematische beschrijving kunnen we de AC spanning van de inverter beschrijven. Hier staat $s_{a,b,c} = +1$ voor een schakelaar in de bovenste positie en er staat $s_{a,b,c} = -1$ voor een schakelaar in de onderste positie. In het geval van $s_{a,b,c} = 0$ staan de schakelaars in de middenpositie, waardoor de inverter klemmen aan de AC zijde zwevend zijn.

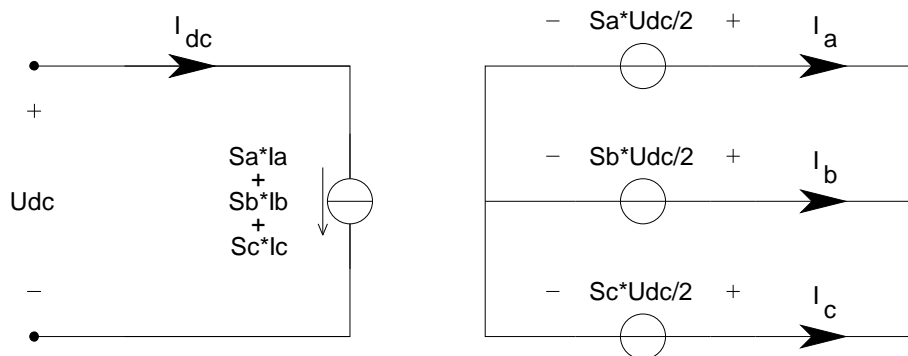
Het klassieke basisprincipe van de inverter is dat er een constante gelijkspanning aan de DC zijde van de inverter staat, terwijl er een inductieve last aan de AC zijde is aangesloten, bijvoorbeeld een asynchrone machine of een permanent magneet synchrone machine. Door de inductieve last gaan er stromen lopen die via de schakelaars weer naar de DC zijde lopen. Afhankelijk van de posities van de schakelaars ontstaat er dus een spanning op de inductieve last en deze zorgt ervoor dat er een stroom in of uit de DC zijde gaat lopen volgens:

$$u_{a,b,c} = \frac{1}{2} s_{a,b,c}(t) u_{dc} i_{dc}(t) = \frac{1}{2} \sum_{a,b,c} s_k(t) i_k(t) \quad (8.1)$$

Het referentieknooppunt voor de AC spanningen is een virtueel knooppunt en ligt halverwege de DC link spanning. In de echte inverter bestaat dit knooppunt niet, maar het wordt hier voor de berekening wel gebruikt. De inductieve last is meestal in ster of in driehoek aangesloten, denk hierbij aan de elektrische machine. Hierdoor is de som van de drie wisselstromen meestal gelijk aan nul:

$$\sum_{a,b,c} i_k(t) = 0 \quad (8.2)$$

De mathematische relaties van de inverter zijn ook goed als model voor te stellen, zie figuur 8.2.



Figuur 8.2: Equivalent circuit voor de mathematische voorstelling van de inverter d.m.v. gestuurde spannings- en stroombronnen.

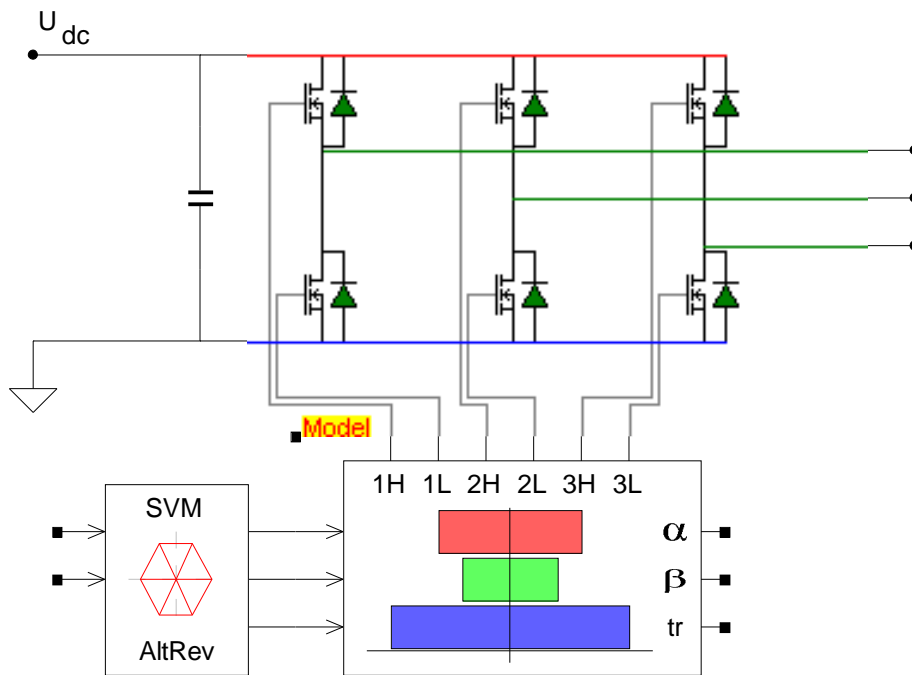
Het principe symbool voor de inverter is in figuur 8.3 weergegeven:

De werkelijke uitvoering van de inverter is weergegeven in figuur 8.4 voor een inverter met Mosfets en in figuur 8.5 voor een inverter met IGBT's.

Afhankelijk van het vermogensbereik van de inverter worden in principe de halfgeleider schakelaars gebruikt:



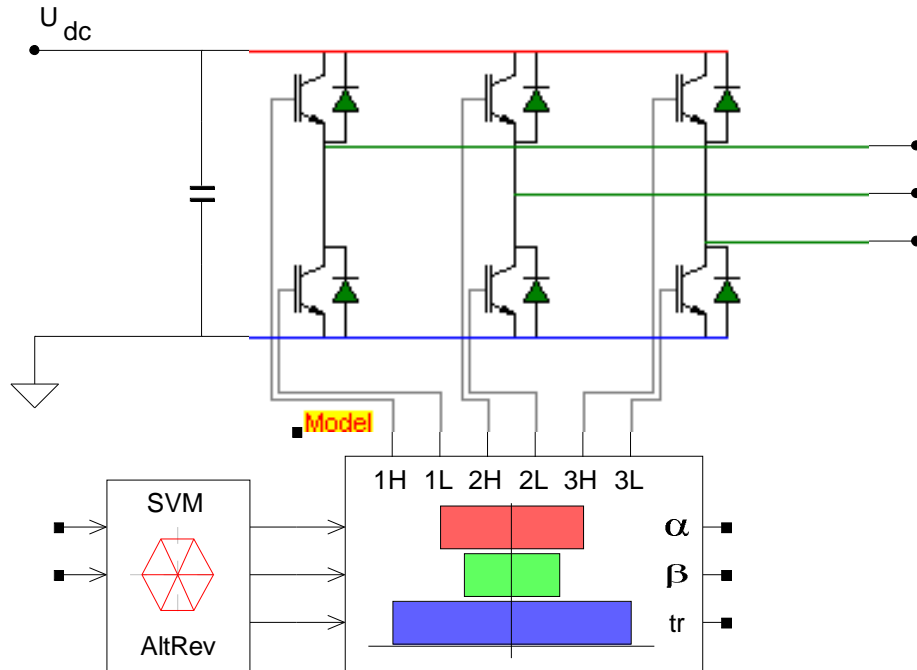
Figuur 8.3: Circuit symbol voor de DC-AC inverter.



Figuur 8.4: Drie-fasen inverter met Mosfets.

- Mosfet (Metal Oxide Field Effect Transistor)
- IGBT (Insulated Gate Bipolar Transistor)
- Uitschakelbare thyristor zoals de GRO (Gate Turn Off) of de IGCT (Integrated Gate Commutated Thyristor)

Bij ieder van deze drie halfgeleiderschakelaars wordt een antiparallelle diode toegepast, zodat een schakelelement ontstaat dat de stroom in beide richtingen kan doorlaten. Ofschoon een Mosfet een ingebouwde diode heeft, wordt er toch meestal een diode naast geplaatst met een lagere doorlaatweerstand dan die van de intrinsieke body-diode. De spanning over deze halfgeleiderschakelaars is maar in één richting te blokkeren, maar dat is hier voldoende, omdat de DC link spanning altijd dezelfde polariteit behoudt. Aan de gelijkspanningszijde wordt altijd een DC link condensator gebruikt, omdat de stroom i_{dc} door de schakelaars stapvormig kan veranderen. De condensator levert dan in feite de stroom naar de uitgang en houdt hierbij de spanning van de DC link bijna constant.



Figuur 8.5: Drie-fasen inverter met IGBTs.

	Mosfet	IGBT	GTO/IGCT
Spanning	1000V	6500V	6000V
Stroom	100A	2400A	4000A
Schakel frequentie	10 – 1000kHz	2 – 20kHz	0.2 – 1kHz

Tabel 8.1: Toepassingsgebied van de halfgeleiders

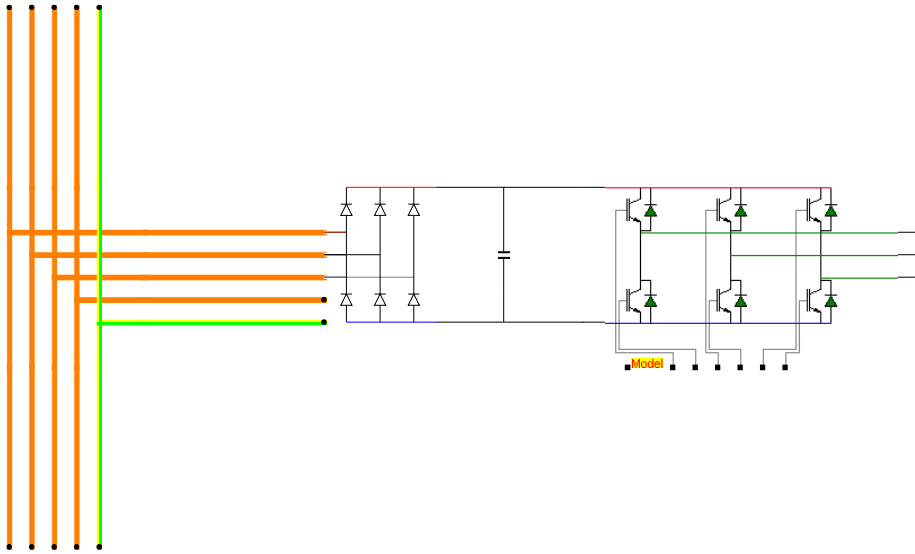
Het toepassingsgebied van de halfgeleiderschakelaars kan als volgt voorgesteld worden.

In deze tabel zijn de maximale waarden aangegeven. In de echte inverter zal de maximale spanning over de halfgeleiders veelal 60% tot 80% hoger dan de DC link spanning liggen. Dit komt door de spanningspieken tijdens het commuteren van de schakelaars.

De DC zijde van de inverter wordt ook wel de tussenkring genoemd. Deze bestaat meestal uit een gelijkrichter die van het drie-fasennet een constante spanning maakt. Maar je kan hier ook een inverter voor nemen, zodat je in staat bent om energie aan het net terug te leveren, zie figuur 8.6.

Bij een drie-fasen inverter kunnen de schakelaars in principe $2^3 = 8$ schakeltoestanden aannemen. De hieruit resulterende spanningen u_a, u_b, u_c kunnen in plaats van als drie sinusvormige spanningen, ook - door middel van een mathematische transformatie - als twee orthogonale componenten u_α, u_β en een nul-component u_0 voorgesteld worden.

nul-component



Figuur 8.6: DC tussenkring met DC link condensator.

De nul-component u_0 is de gelijkspannings-component van de AC spanning. Normaal gesproken zijn de wikkelingen van de elektrische machine geïsoleerd. Ook een eventueel sterpunt in een sterschakeling in een elektrische machine is niet aangesloten. Deze nul-component springt als het ware tijdens het schakelen op en neer, maar omdat deze niet is aangesloten, vloeit hier geen stroom uit en hoeven we er geen aandacht aan te schenken.

Als je het wat beter bekijkt, dan zie je dat deze nul-component in sommige toepassingen wel degelijk invloed heeft. Met name bij asynchrone machines wordt een magnetisch veld in de stator geïnduceerd, dat door deze nul-component staat te springen. Hierdoor kunnen er capacatieve stromen door de lagers gaan lopen, die uiteindelijk slijtage van het lager veroorzaken. In de hiernavolgende beschouwingen laten we deze nul-component achterwege. In nieuwe asynchrone machines treedt dit euvel van capacatieve stromen niet meer op, omdat de machines hiervoor beter geïsoleerd zijn.

Door de acht schakeltoestanden van de halfgeleiders ontstaan er elementaire spanningsvectoren die we met de orthogonale α, β componenten van v_i weergeven. Met behulp van de transformatie:

$$v_i = T_{23} \begin{pmatrix} u_{ai} \\ u_{bi} \\ u_{ci} \end{pmatrix} = \frac{u_{dc}}{2} T_{23} \begin{pmatrix} s_{ai} \\ s_{bi} \\ s_{ci} \end{pmatrix} \quad (8.3)$$

...worden deze spanningen uit de schakelstanden $s_{a,b,c} = -1, +1$ berekend.

	s_a	s_b	s_c	$\tilde{v}_{i\alpha}$	$\tilde{v}_{i\beta}$
\tilde{v}_0	-1	-1	-1	0	0
\tilde{v}_1	+1	-1	-1	+4/3	0
\tilde{v}_2	+1	+1	-1	+2/3	+2/sqrt3
\tilde{v}_3	-1	+1	-1	-2/3	+2/sqrt3
\tilde{v}_4	-1	+1	+1	-4/3	0
\tilde{v}_5	-1	-1	+1	-2/3	-2/sqrt3
\tilde{v}_6	+1	-1	+1	+2/3	-2/sqrt3
\tilde{v}_7	+1	+1	+1	0	0

Tabel 8.2: Spanningsvectoren afhankelijk van de schakelaarstanden

Voor het gemak worden deze vectoren vak-genormeerd voor u_{dc} zodat deze vectoren inzichtelijker weergegeven kunnen worden.

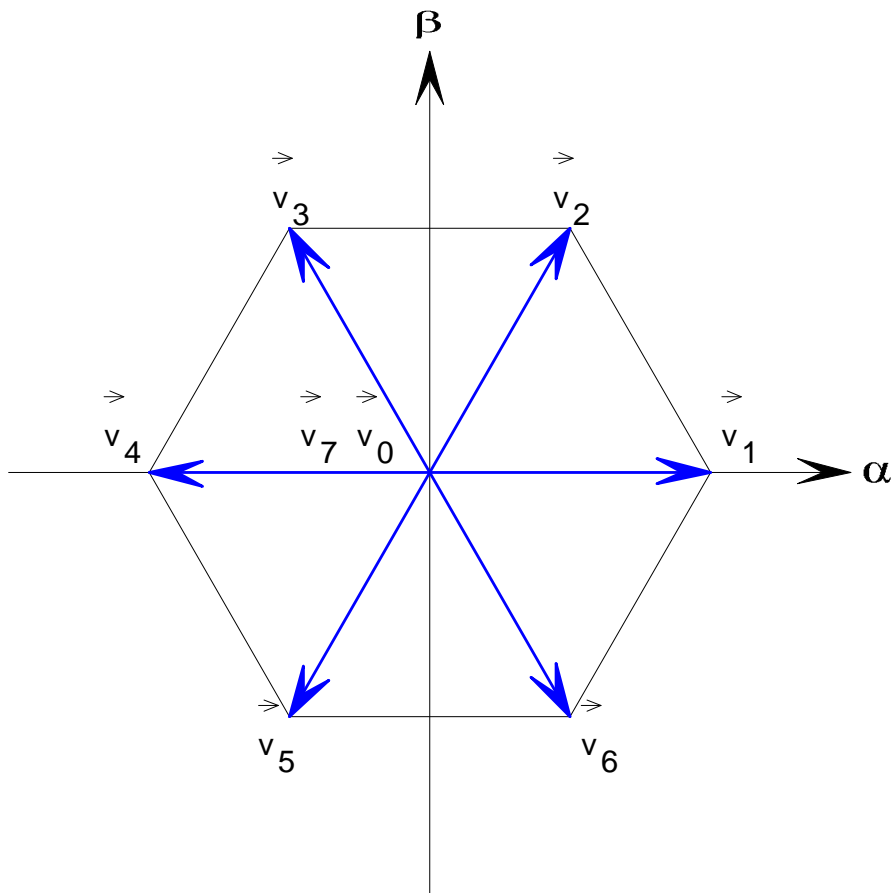
$$\tilde{v}_i = \frac{v_i}{u_{dc}/2} T_{23} \begin{pmatrix} s_{ai} \\ s_{bi} \\ s_{ci} \end{pmatrix} \quad (8.4)$$

Met de transformatiematrix:

$$T_{23} = \frac{2}{3} \begin{pmatrix} 1 & -\frac{1}{2} & -\frac{1}{2} \\ 0 & \frac{\sqrt{3}}{2} & -\frac{\sqrt{3}}{2} \end{pmatrix} \quad (8.5)$$

...wordt de volgende tabel verkregen:

De nulspanningsvector is door twee schakelaarstanden mogelijk, namelijk $v_0 = v_7 = 0$. Door de spanningsvectoren in een orthogonaal $\alpha - \beta$ assenstelsel in te tekenen, ontstaat een zeshoek, zie figuur 8.7.



Figuur 8.7: Fundamentele vectoren in het orthogonale stelsel.

Hoofdstuk 9

Pulsbreedte Modulatie

Omdat de schakelaars in de inverter alleen maar discrete toestanden aan kunnen nemen, aan of uit, kunnen we maar 7 verschillende spanningsvectoren maken. De tussenliggende AC spanningsniveau's kunnen alleen met behulp van pulsbreedte modulatie gemaakt worden. Als eerste herhalen we nogmaals de éénfase inverter en deze breiden we daarna uit naar drie fasen.

9.1 Enkelfase PWM

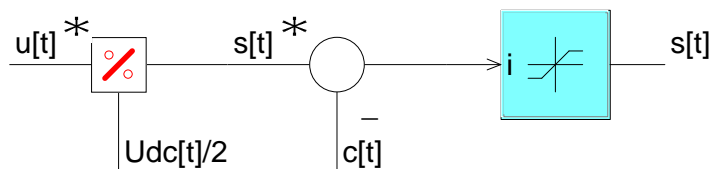
De genormaliseerde referentiespanning:

$$\tilde{u}^* = \frac{u^*}{u_{dc}/2} \quad (9.1)$$

...is de spanning aan de DC zijde van de inverter. De referentie schakelfunctie voor de pulsbreedte modulatie is gegeven door:

$$s^* = \tilde{u}^* \quad (9.2)$$

Een modulatiefunctie $c(t)$ heeft een driehoekige vorm met amplitude gelijk aan 1; deze wordt de carrier genoemd. De schakelfunctie $s(t)$ waarmee uiteindelijk de Mosfets in de inverter geschakeld worden, wordt gemaakt door de genormaliseerde spanningsvector s^* te vergelijken met de carrier $c(t)$; zie figuur 9.1. De uitgang van de vergelijking is direct het signaal waarmee de Mosfets aangestuurd kunnen worden.

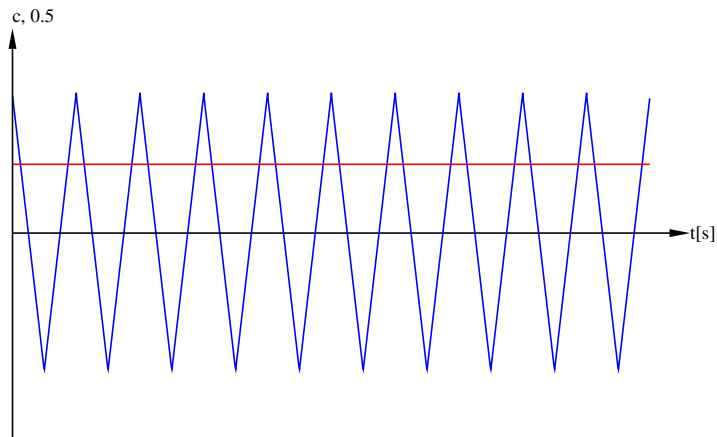


Figuur 9.1: Implementatie van de Pulsbreedte modulator met behulp van de driehoek carrier en comparator.

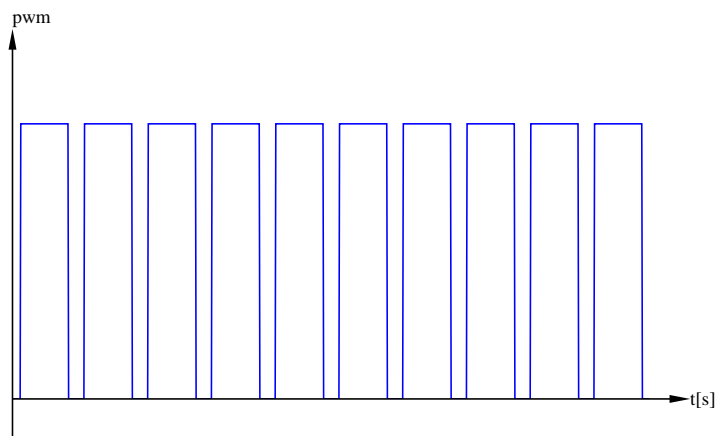
Middels geometrische interpretatie is duidelijk dat de gemiddelde waarde van de schakelfunctie $s(t)$ gelijk is aan de referentiewaarde u^* , zolang deze refe-

rentiewaarde ten opzichte van de frequentie van het carrier signaal langzaam verandert.

$$\overline{s(t)} = \tilde{u}^*(t) \quad (9.3)$$

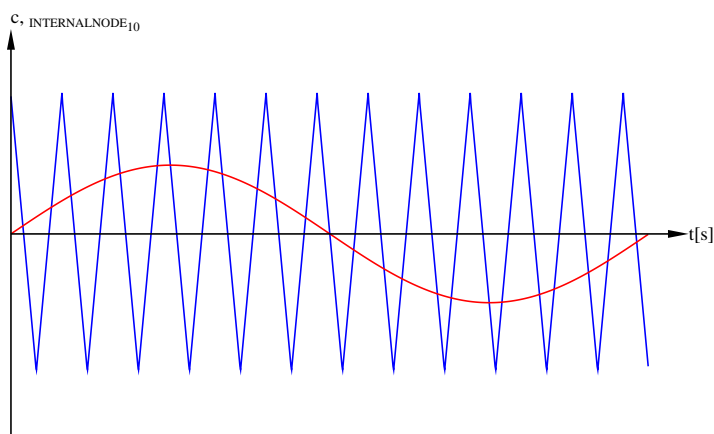


Figuur 9.2: Modulatie carrier met een constante referentiespanning.

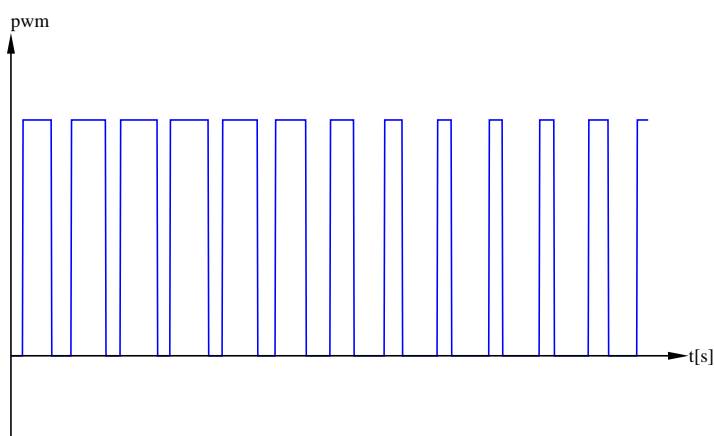


Figuur 9.3: Pulsbreedte modulatie signaal.

De zojuist besproken methode wordt ook wel de Triangular Modulation genoemd, gezien de vorm van het carrier signaal. Omdat het carrier signaal meestal met het sinusvormige signaal vergeleken wordt, wordt het ook wel Sine-Triangular Modulation genoemd. Deze laatste term is een beetje misleidend, omdat het zou impliceren dat je de methode alleen voor de modulatie van sinusvormige signalen zou kunnen gebruiken. Niets is minder waar. Hoewel sinusvormige signalen in alle voorbeelden gebruikt worden, kan ieder transient signaal u^* gebruikt worden voor modulatie.



Figuur 9.4: Modulatie carrier met een constante referentiespanning.



Figuur 9.5: Pulsbreedte modulatie signaal.

In alle voorbeelden gebruiken we een symmetrische driehoeksvorm als modulation carrier. We kunnen echter ook een zaagtand met een rijzende flank (Rising edge) of een zaagtand met een dalende flank (Falling edge) gebruiken. De symmetrische carrier wordt meestal centerline aangeduid, omdat de top van de carrier gecentreerd in het midden ligt.

De resulterende schakelfrequentie f_s van de inverter is exact gelijk aan de frequentie van de carrier $c(t)$. In veel industriële toepassingen is de schakelfrequentie boven de gehoorgrens van de mens gekozen $f_s \geq 20kHz$, maar in wat oudere inverters hoor je nog vaak lagere schakelfrequenties ($f_s \geq 8-16kHz$). In sommige inverters wordt juist bewust een lagere frequentie, bijvoorbeeld $5kHz$, gekozen als het uitgangsvermogen en de frequentie van de AC spanning van de inverter ook laag worden. Hiermee worden de schakelverliezen gereduceerd.

In sommige industriële inverters voor hoge vermogens worden vaak maar schakelfrequenties van enkele 100Hz gebruikt, bijvoorbeeld bij cementmolens die erg langzaam draaien.

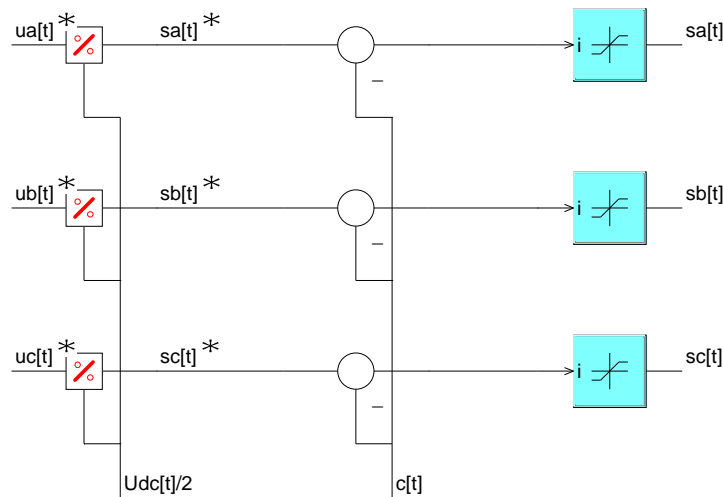
In servo aandrijvingen met een laag vermogen waarbij hoge eisen aan positioneren of toerentallen gesteld zijn, worden vaak schakelfrequenties ver boven de 20kHz gebruikt, om de dynamiek van de regeling te vergroten.

De verhouding in amplitude van het referentie signaal tot de carrier, wordt ook wel de modulatie index m genoemd.

$$m = \max \left| \frac{u^*(t)}{u_{dc}/2} \right| = |\tilde{u}^*(t)| \quad (9.4)$$

9.2 Drie-fasen PWM

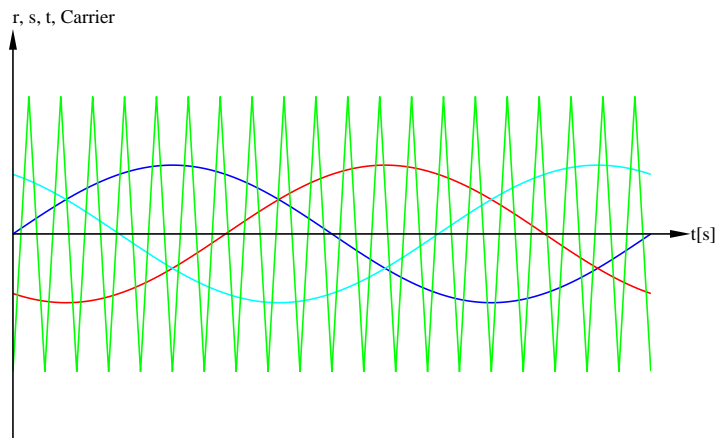
Wat voor de éénfase PWM mode gelijk is, kan voor de driefasen PWM ook gedaan worden, maar nu drie keer. We beginnen met drie referentiespanningen $u_a^*(t)$, $u_b^*(t)$, $u_c^*(t)$ en hebben tevens weer dezelfde carrier $c(t)$ als bij de éénfase PWM, zie figuur 9.6. Ook hier normaliseren we eerst met $u_{dc}/2$ en vergelijken we met $c(t)$.



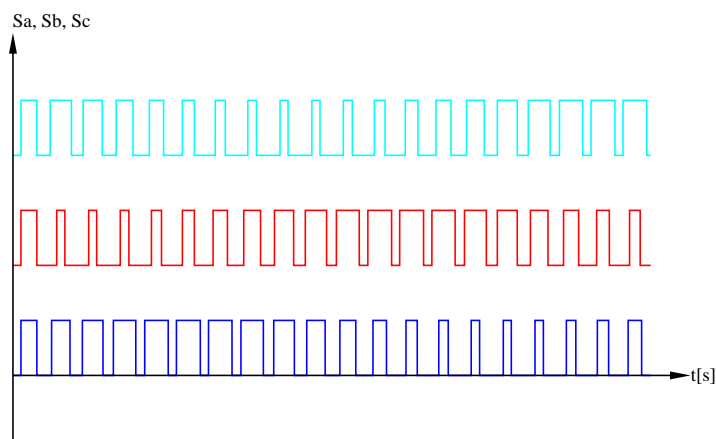
Figuur 9.6: Drie-fasen implementatie van de Pulsbreedte modulator met behulp van de driehoek carrier en comparator.

Het resultaat zijn drie schakelfuncties $s_a(t)$, $s_b(t)$, $s_c(t)$ waarmee we de halfgeleiderschakelaars in de inverter direct aansturen. In figuur 9.7 zijn deze drie schakelfuncties te zien voor het geval het referentiesignaal sinusvormig is en de modulatie index $m = 0.5$. Oftewel, de amplitude van de genormaliseerde sinusvormige referentiesignalen is maar maximaal de halve amplitude van de carrier.

In het geval van een modulatie index $m = 0.5$ zie je dat de breedte van de pulsen varieert. Indien we de modulatie index m gaan vergroten, zien we dat de breedte van de pulsen extremer wordt. Zelfs bijna helemaal zo breed als de periode van de carrier en soms zo smal, dat je het bijna niet ziet.



Figuur 9.7: Pulsbreedte modulatie signaal met modulatie index $m = 0.5$.



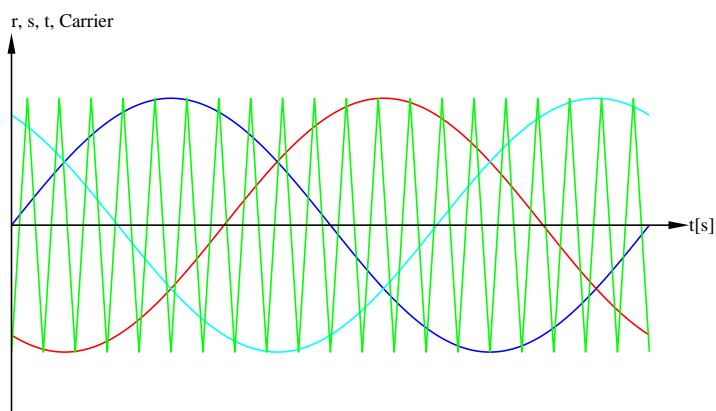
Figuur 9.8: Modulatie carrier met een constante referentiespanning.

Dit geeft de limiet van de modulatie index weer. Zolang deze modulatie index $m \leq 1$ blijft, kan het signaal gemoduleerd worden. Voor de range van de modulatie index kan je dus stellen dat:

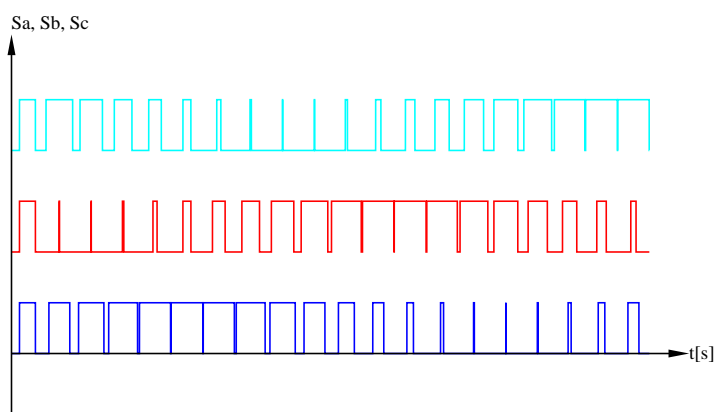
$$|\tilde{u}_{a,b,c}(t)| \leq 1 \quad (9.5)$$

Deze begrenzing kan in het orthogonale assenstelsel gezien worden als een zes-hoek, zie het gearceerde gebied in figuur 9.11.

Iedere mogelijke spanningsvector \tilde{u}^* binnen dit gearceerde gebied is met behulp van de pulsbreedte modulatie te maken. Als we nu naar de lengte van deze spanningsvector kijken, onafhankelijk van zijn richting, dan is in ieder geval



Figuur 9.9: Pulsbreedte modulatie signaal met modulatie index $m = 1$.



Figuur 9.10: Modulatie carrier met een driefasen referentiespanning.

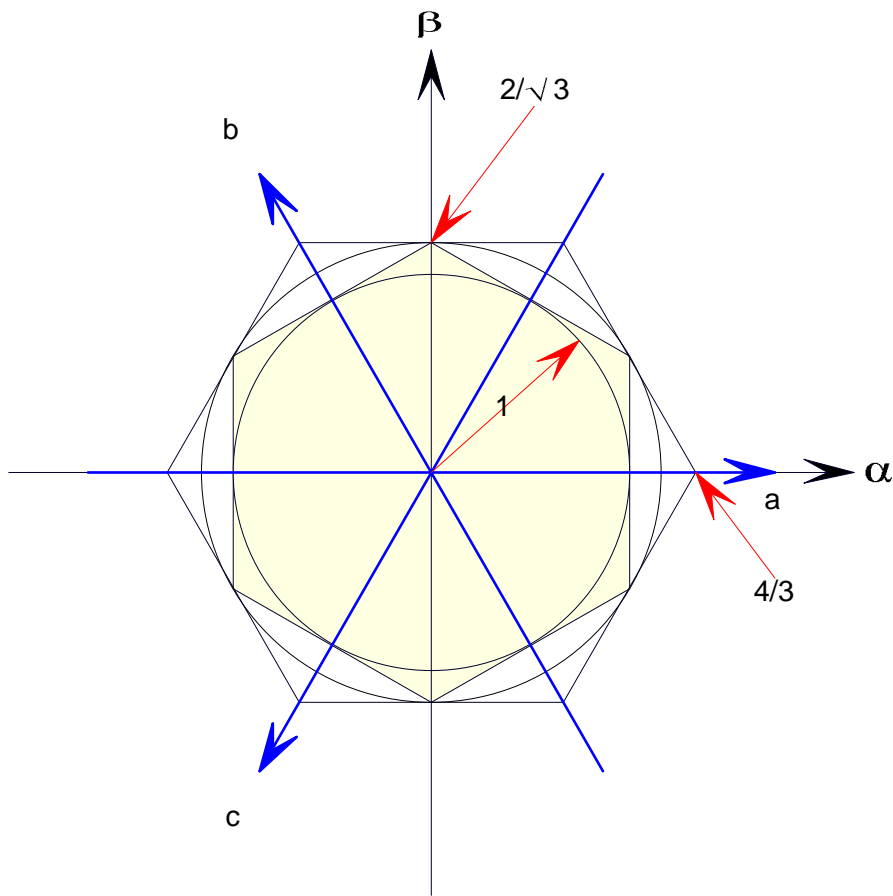
een spanningsvector met een lengte gelijk aan 1 te maken met behulp van de pulsbreedte modulatie zoals voorgesteld in figuur 9.6.

$$m = |\tilde{u}| \leq m_{max} = 1 \quad (9.6)$$

De maximale momentane lijn-spanning die tussen twee klemmen van de AC zijde van de inverter kan optreden is gelijk aan de DC spanning u_{dc} . Deze maximale waarde van de spanning wordt echter nog niet volledig benut door de pulsbreedte modulatie van figuur 9.6. Maar daar zijn trucjes voor.

9.3 Zero Point Shift

Er is een heel eenvoudige manier om de maximale spanning die aan de AC zijde van de inverter gemaakt wordt te vergroten. Het probleem is dat die maximale



Figuur 9.11: Spanningsvectoren met sinus-driehoek Pulsbreedtemodulatie.

topwaarde van de gemoduleerde sinus kleiner dan 1 moet blijven. Als je nu die topwaarde zou verlagen door afplatting van het referentiesignaal, dan kan het gehele signaal in totaliteit groter worden. Dat is de truc die bij Zero Point Shift wordt toegepast.

Wat we gaan doen is het optellen van een nul-component aan het referentiesignaal waarmee we de pulsbreedte modulatie sturen. Door toevoegen van deze nul-component zullen de fase-spanningen veranderen, maar de lijn-spanningen blijven gelijk, want de lijn-spanningen zijn het verschil van twee fase-spanningen waar een gelijke nul-component bij opgeteld is. We kunnen dus zonder de lijnspanning te veranderen het dynamische bereik van de modulatie vergroten.

Als eerste definiëren we de nul-component als functie van de referentiesignalen.

$$u_0(t) = \frac{1}{2} (\max [u_a^*(t), u_b^*(t), u_c^*(t)] + \min [u_a^*(t), u_b^*(t), u_c^*(t)]) \quad (9.7)$$

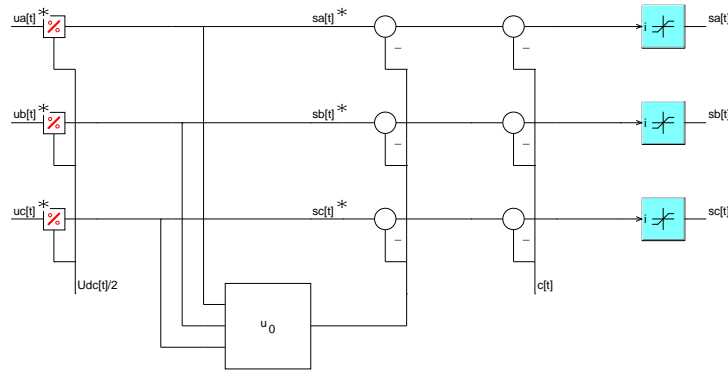
Deze nul-component gaan we vervolgens bij de referentiesignalen optellen.

$$u_a^{**}(t) = u_a^*(t) - u_0(t) \quad (9.8)$$

$$u_b^{**}(t) = u_b^*(t) - u_0(t) \quad (9.9)$$

$$u_c^{**}(t) = u_c^*(t) - u_0(t) \quad (9.10)$$

In figuur 9.12 is te zien dat deze Zero Point Shift eenvoudig in een bestaande pulsbreedte modulator toegevoegd kan worden.

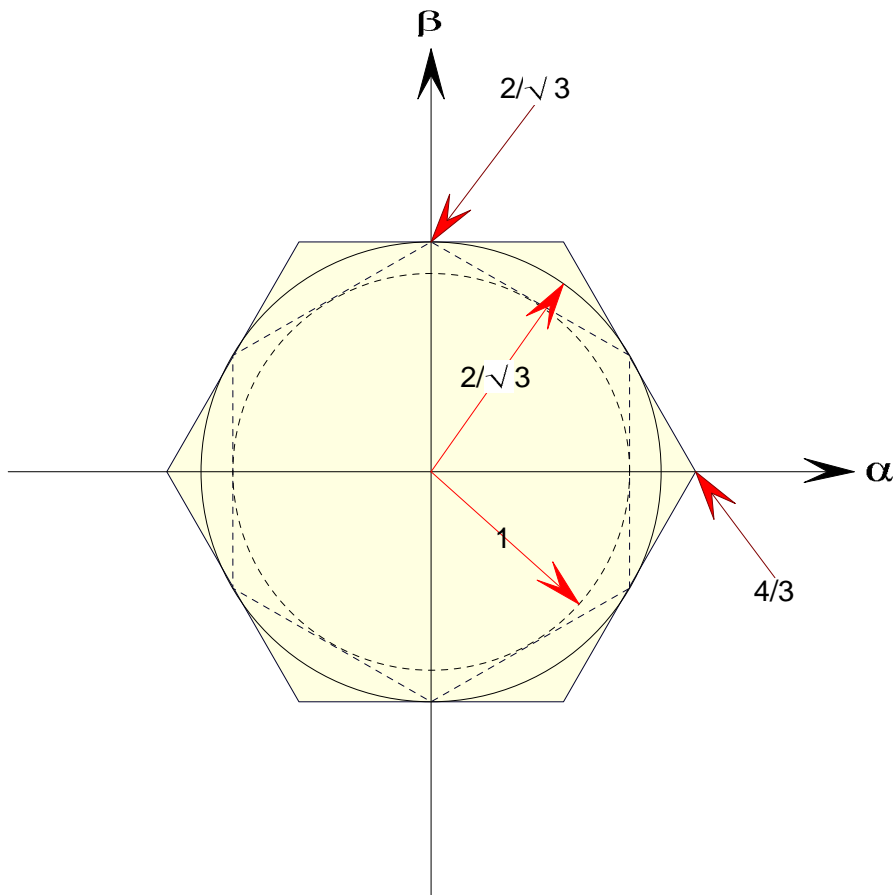


Figuur 9.12: Drie-fasen implementatie van de Pulsbreedte modulator met behulp van de driehoek carrier, comparator en Zero-Point-Shift.

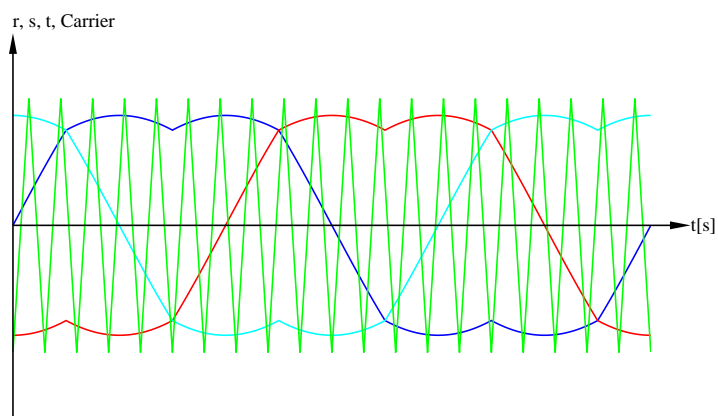
Als we nu naar het dynamische bereik van deze modulatiemethode kijken, dan kan je meten dat het spanningsbereik vergroot is van de cirkel met diameter 1 naar de cirkel met een diameter gelijk aan $\frac{2}{\sqrt{3}}$, zie figuur 9.13.

Ofschoon de fase-spanningen niet meer een sinusvorm hebben, blijven de lijnspanningen wel sinusvormig. In figuur 9.14 is de modulatie met Zero Point Shift te zien in het geval dat de modulatie index bijna gelijk aan $m = 1$ is. Duidelijk te zien is de rare vorm van de referentiesignalen $\tilde{u}_{a,b,c}^{**}$.

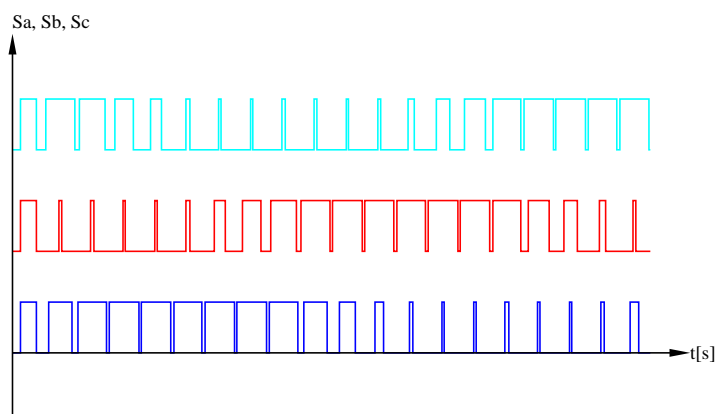
Als we nu de modulatie index vergroten tot $m = 2/\sqrt{3} = 1.15$, dan zien we dat de Zero Point Shift maximaal benut wordt, zie figuur 9.16.



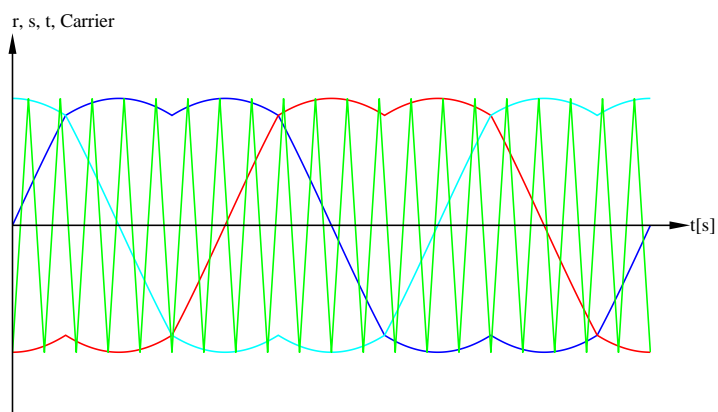
Figuur 9.13: Spanningsvectoren met sinus-driehoek Pulsbreedtemodulatie en Zero-Point-Shift.



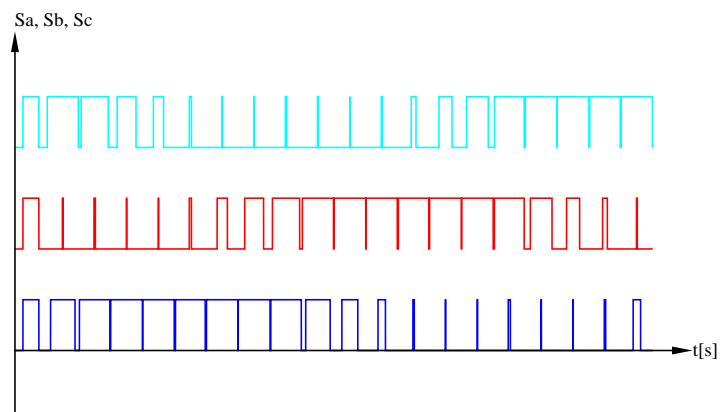
Figuur 9.14: Pulsbreedte modulatie signaal met Zero-Point-Shift en met modulatie index $m = 1$.



Figuur 9.15: Modulatie carrier met een driefasen referentiespanning.



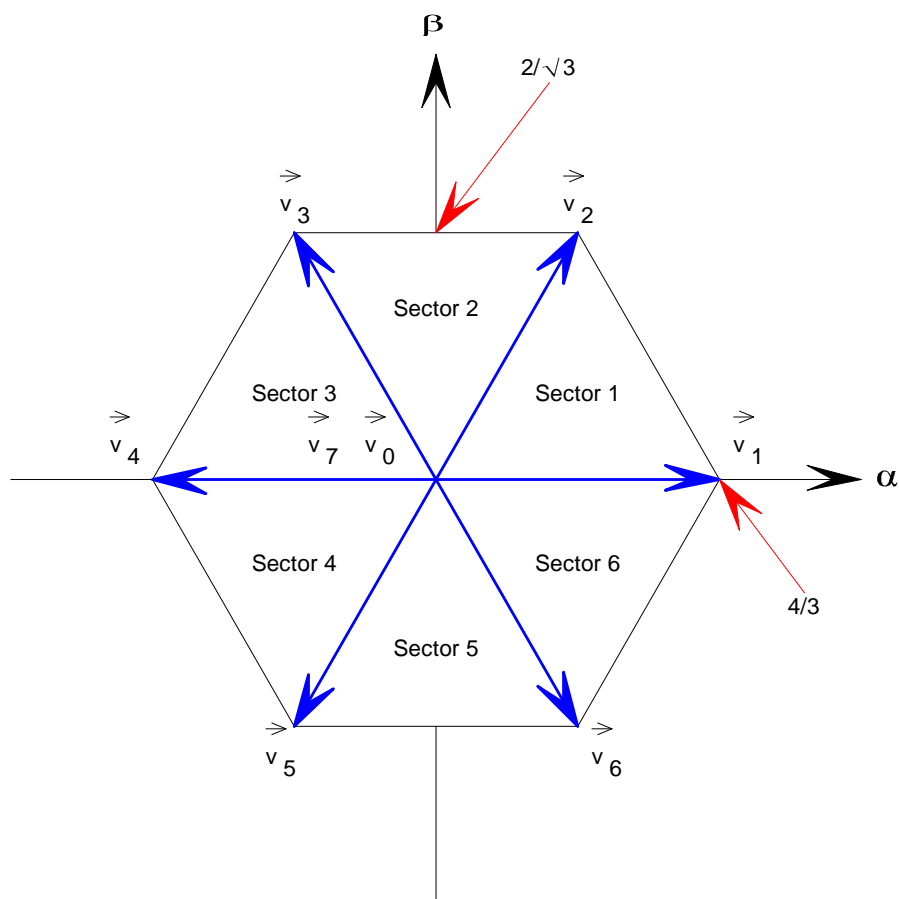
Figuur 9.16: Pulsbreedte modulatie signaal met Zero-Point-Shift en met modulatie index $m = 1.15$.



Figuur 9.17: Modulatie carrier met een driefasen referentiespanning.

Hoofdstuk 10

Space Vector Modulatie



Figuur 10.1: Space Vector Modulatie met de basis vectoren.

Bij de sinus-driehoek pulsbreedte modulatie PWM uit de voorgaande hoofdstukken werden altijd alle drie de fasen onafhankelijk van elkaar gemoduleerd. In tegenstelling tot de sinus-driehoek pulsbreedte modulatie is de Space Vector

Modulatie [SVM] gebaseerd op een referentie spanningsvector u^* in het orthogonale assenstelsel.

Wat betekent dit nu weer? In plaats van het gebruikelijke verschil van een referentiesignaal met een driehoek te vergelijken en van daaruit meteen de schakelaars te sturen, gaan we nu berekenen hoe lang een schakelaar moet openstaan. De vergelijking met de driehoek bij PWM lijkt er een beetje op, maar toch is er een fundamenteel verschil. Bij PWM krijg je door vergelijking met de driehoek een stuursignaal. Bij SVM ga je van tevoren berekenen hoe je door het inschakelen van de schakelaars de spanning naar een bepaalde waarde kan sturen. Omdat je in principe alle spanning binnen een cirkel in het orthogonale stelsel kan maken, gaan we dit bij SVM ook doen.

In plaats van alle drie de fasen te gaan moduleren, kijken we bij SVM alleen maar in het orthogonale stelsel. Dat betekent dus dat we alleen vectoren gaan maken, die we weer terugtransformeren naar drie-fasen, alvorens ze als stuursignaal aan de inverter aan te bieden. De hoofdreden voor het werken in het orthogonale assenstelsel is dat het gewoon makkelijker en inzichtelijker is dan voor drie fasen afzonderlijk.

Zoals je in de vorige hoofdstukken gezien hebt, kan je elke spanningsvector in het orthogonale assenstelsel afbeelden. Dat betekent dus dat je in principe deze vector ook kan maken. Maar ho, wacht eens even, we hadden gezien dat we alleen de spanningen v_0 tot en met v_7 konden maken, zie 8.2. Dat zijn dus alleen de spanningen op de hoeken van de zeshoek in figuur 10.1.

Dat klopt inderdaad, maar dat betekent ook dat we snel kunnen schakelen van de ene hoek van de zeshoek naar de andere hoek en zelfs even terug naar nul kunnen met v_0 of met v_7 . Blijkbaar kunnen we door snel schakelen van de schakelaars in de inverter iedere spanningsvector maken. Oftewel, je krijgt een soort gemiddelde van de afzonderlijke spanningen die je met de schakelaars kan maken.

Stel dat je evenredig de spanning v_1 en v_2 in- en uitschakelt. Uiteindelijk houd je dan een gemiddelde spanning over die ergens tussen v_1 en v_2 ligt, zie figuur 10.2. En dat is nu precies wat we met Space Vector Modulation doen.

Om de juist spanningsvector te verkrijgen, berekenen we van te voren hoelang we v_1 en v_2 in iedere schakelperiode T_s maken. Hier is:

$$T_s = \frac{1}{F_s} \quad (10.1)$$

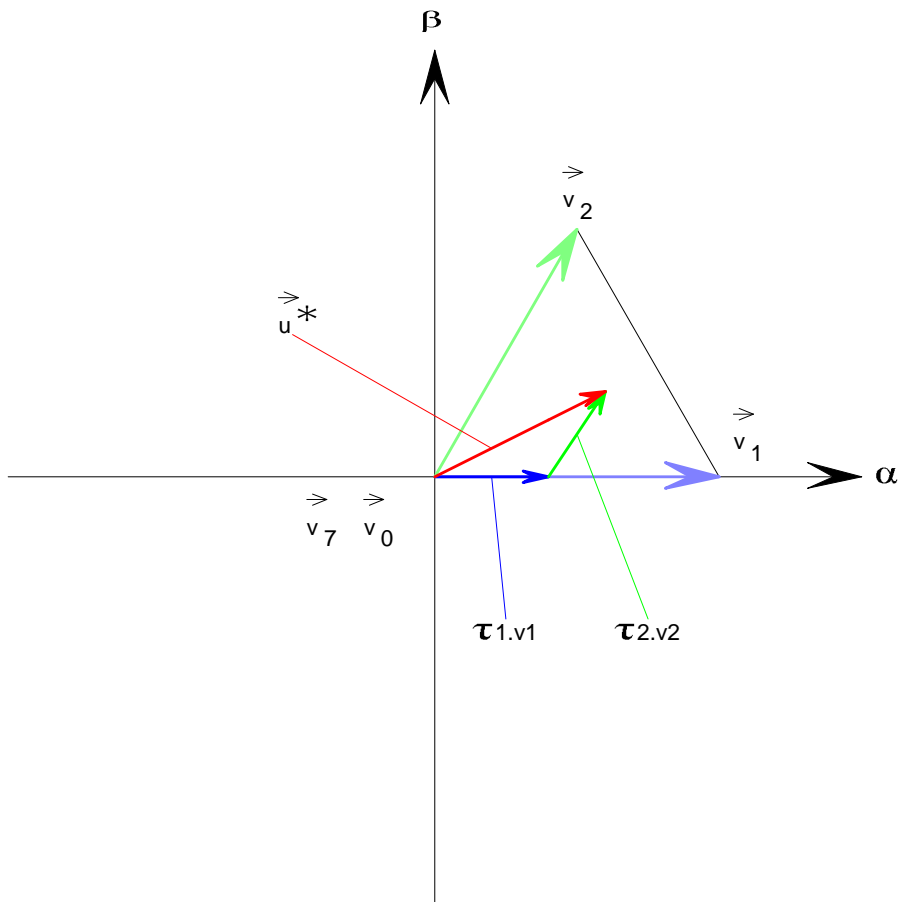
...het sampling-interval, oftewel de periodetijd van de schakelfrequentie.

Om nu het gemiddelde van de AC spanning $u(t)$ gelijk te krijgen aan de gewenste referentiespanning $u^*(k)$, gaan we voor iedere te realiseren spanning van een schakeltoestand $v_0, v_1, v_2, v_3, v_4, v_5, v_6$ en v_7 een tijdsduur definiëren $t_0, t_1, t_2, t_3, t_4, t_5, t_6$ en t_7 .

$$u^*(k) = \frac{1}{T_s} \int_{kT_s}^{(k+1)T_s} u(t) dt \quad (10.2)$$

$$= \frac{1}{T_s} (t_0 v_0 + t_1 v_1 + t_2 v_2 + t_3 v_3 + t_4 v_4 + t_5 v_5 + t_6 v_6 + t_7 v_7) \quad (10.3)$$

$$= \tau_0 v_0 + \tau_1 v_1 + \tau_2 v_2 + \tau_3 v_3 + \tau_4 v_4 + \tau_5 v_5 + \tau_6 v_6 + \tau_7 v_7 \quad (10.4)$$



Figuur 10.2: Space Vector Modulatie, u^* is een combinatie van v_0 , v_1 en v_2 .

...waarin:

$$\tau_i = \frac{t_i}{T_s} \quad (10.5)$$

...waarbij tevens moet gelden:

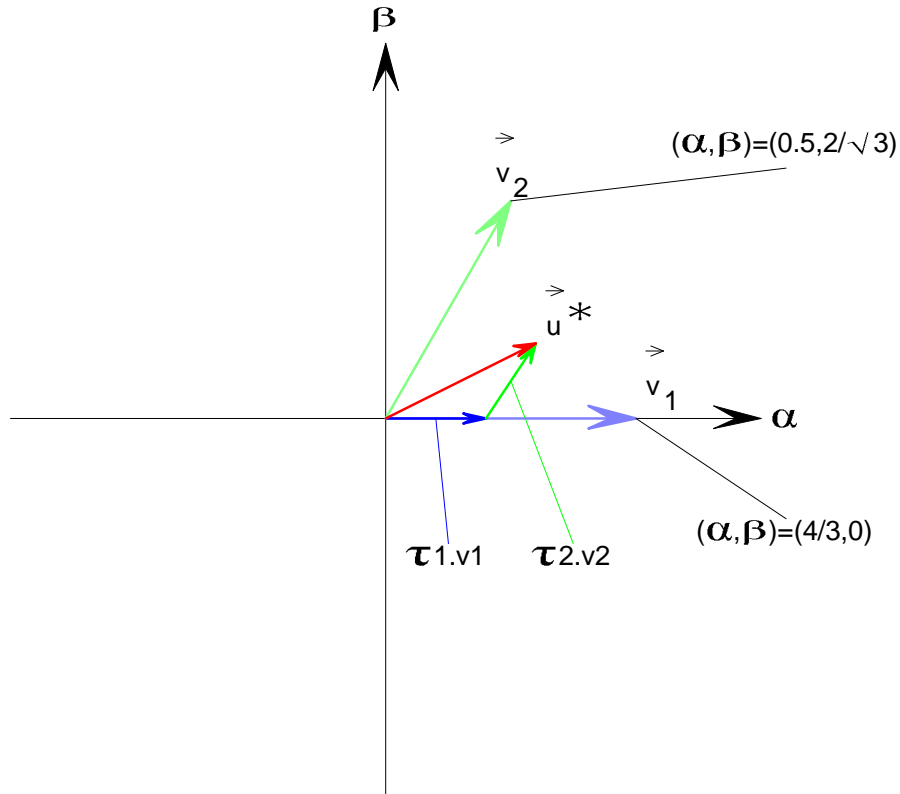
$$\sum_i \tau_i = 1 \quad (10.6)$$

en:

$$\tau_i \geq 0 \quad (10.7)$$

Met andere woorden, de som van alle tijden t_i is gelijk aan de schakelperiode T_s , waardoor de som van alle genormaliseerde tijden τ_i gelijk aan 1 moet zijn. Simpel gezegd, het moet passen binnen de schakelperiode T_s .

Het bovenstaande kan ook voor de genormaliseerde spanningen $\tilde{u}^*(k)$ gedaan worden.



Figuur 10.3: Space Vector Modulatie, u^* is afhankelijk van α en β .

$$\tilde{u}^*(k) = \frac{u^*(k)}{u_{dc}/2} \quad (10.8)$$

$$\tilde{v}_i = \frac{v_i}{u_{dc}/2} \quad (10.9)$$

...zodat we de genormaliseerde spanning kunnen schrijven als:

$$\tilde{u}^*(k) = \frac{1}{T_s} \int_{kT_s}^{(k+1)T_s} \tilde{u}(t) dt \quad (10.10)$$

$$= \tau_0 \tilde{v}_0 + \tau_1 \tilde{v}_1 + \tau_2 \tilde{v}_2 + \tau_3 \tilde{v}_3 + \tau_4 \tilde{v}_4 + \tau_5 \tilde{v}_5 + \tau_6 \tilde{v}_6 + \tau_7 \tilde{v}_7 \quad (10.11)$$

Vervolgens halen we de term $u_{dc}/2$ voor het integraalteken, onder de voorwaarde dat de DC link spanning $u_{dc}(t)$ een constante waarde heeft, of in ieder geval redelijk constant tijdens de schakelperiode T_s .

Deze voorwaarde is bij de meeste inverters wel gewaarborgd. Mocht hij toch teveel variëren, dan klopt de berekening van de te verwachten AC spanning niet meer.

Afhankelijk van de positie van de gewenste spanningsvector $u^*(k)$ zijn er altijd maar drie van de acht spanningsvectoren v_0 tot en met v_7 nodig. Om dit te

begrijpen moet je kijken naar de zeshoek in figuur 10.1. Hierin is te zien dat de zeshoek is opgedeeld in 6 sectoren. Kijken we nu in de eerste sector, *Sektor1*, dan kan je zien dat je met alleen v_1 en v_2 tezamen met de nul-vector v_0 iedere spanning in deze sector kan maken. We kunnen voor de modulatie in deze sector daarom schrijven:

$$u^*(k) = \frac{1}{T_s} \int_{kT_s}^{(k+1)T_s} u(t) dt \quad (10.12)$$

$$= \frac{1}{T_s} (t_0 v_0 + t_1 v_1 + t_2 v_2) \quad (10.13)$$

$$= \tau_0 v_0 + \tau_1 v_1 + \tau_2 v_2 \quad (10.14)$$

Voor iedere gewenste spanningsvector $\tilde{u}^*(k)$ kunnen de benodigde tijden τ_i algebraïsch berekend worden. Je kan het ook in figuur 10.2 zien. Hier wordt de gewenste spanningsvector samengesteld uit twee duale vectoren met een lengte afhankelijk van de tijden τ_i . Deze vectoren staan parallel aan de fundamentele spanningsvectoren \tilde{v}_1 en \tilde{v}_2 , zie figuur 10.2.

Algebraïsch of geometrisch, de tijden τ kunnen we bepalen uit de samenstelling van twee vectoren. Kijken we nogmaals naar figuur 10.2, dan zien we dat de vectoren \tilde{v}_1 en \tilde{v}_2 afhankelijk zijn van de vector $\tilde{u}^* = (\alpha, \beta)$ die we uiteindelijk willen maken. Dit betekent dus dat we de tijden τ_1 en τ_2 hieruit kunnen afleiden, zie figuur 10.3.

Anders gezegd, de vector $\tilde{u}^* = (\alpha, \beta)$ is de gewenste vector die we met behulp van τ_1 en τ_2 willen opbouwen. De schaalfactoren waarmee we de tijden τ_1 en τ_2 van α en β kunnen afleiden kunnen we nu per sector gaan afleiden. In figuur 10.3 is dan ook te zien dat de tijden τ_1 en τ_2 tussen 0 en 1 liggen. Zonder verdere bewijsvoering stellen we de volgende schaalfactoren voor de eerste sector op:

$$\tau_1 = \frac{3}{4} \tilde{u}_\alpha^* - \frac{\sqrt{3}}{4} \tilde{u}_\beta^* \quad (10.15)$$

$$\tau_2 = \frac{\sqrt{3}}{2} \tilde{u}_\beta^* \quad (10.16)$$

Dit kan je ook aan de hand van de vectoren uitrekenen; eigenlijk is het helemaal niet zo moeilijk als je de vectoren gaat optellen. De vector: $\tilde{u}^* = (\alpha, \beta)$ wordt dus gemaakt door de vectoren \tilde{v}_1 en \tilde{v}_2 met behulp van de schaalfactoren τ_1 en τ_2 samengesteld.

$$\tilde{u}^* = \begin{pmatrix} \alpha \\ \beta \end{pmatrix} = \tau_1 \cdot \tilde{v}_1 + \tau_2 \cdot \tilde{v}_2 \quad (10.17)$$

De vectoren \tilde{v}_1 en \tilde{v}_2 hebben een vaste lengte en een vaste hoek. Deze liggen vast, omdat de inverter alleen maar de spanningsvectoren met behulp van de schakeltoestanden kan maken, zoals in figuur 10.1 te zien is.

$$\tilde{v}_1 = \begin{pmatrix} \frac{4}{3} \\ 0 \end{pmatrix} \quad (10.18)$$

$$\tilde{v}_2 = \begin{pmatrix} \frac{1}{2} \cdot \frac{4}{3} \\ \frac{2}{\sqrt{3}} \end{pmatrix} \quad (10.19)$$

Invullen geeft:

$$\tilde{u}^* = \begin{pmatrix} \alpha \\ \beta \end{pmatrix} = \tau_1 \cdot \begin{pmatrix} \frac{4}{3} \\ 0 \end{pmatrix} + \tau_2 \cdot \begin{pmatrix} \frac{1}{2} \cdot \frac{4}{3} \\ \frac{2}{\sqrt{3}} \end{pmatrix} \quad (10.20)$$

Hierin is als eerste τ_2 uit te rekenen:

$$\beta = \tau_2 \cdot \frac{2}{\sqrt{3}} \quad (10.21)$$

$$\tau_2 = \frac{\sqrt{3}}{2} \cdot \beta \quad (10.22)$$

...die gebruikt kan worden om τ_1 uit te rekenen:

$$\alpha = \tau_1 \cdot \frac{4}{3} + \tau_2 \cdot \frac{1}{2} \cdot \frac{4}{3} \quad (10.23)$$

$$\alpha = \tau_1 \cdot \frac{4}{3} + \frac{\sqrt{3}}{2} \cdot \frac{1}{2} \cdot \frac{4}{3} \cdot \beta \quad (10.24)$$

$$\alpha = \tau_1 \cdot \frac{4}{3} + \frac{1}{\sqrt{3}} \cdot \beta \quad (10.25)$$

Hieruit volgt voor τ_1 :

$$\frac{4}{3}\tau_1 = \alpha - \frac{1}{\sqrt{3}}\beta \quad (10.26)$$

$$\tau_1 = \frac{3}{4}\alpha - \frac{3}{4} \cdot \frac{1}{\sqrt{3}}\beta \quad (10.27)$$

$$\tau_1 = \frac{3}{4}\alpha - \frac{\sqrt{3}}{4}\beta \quad (10.28)$$

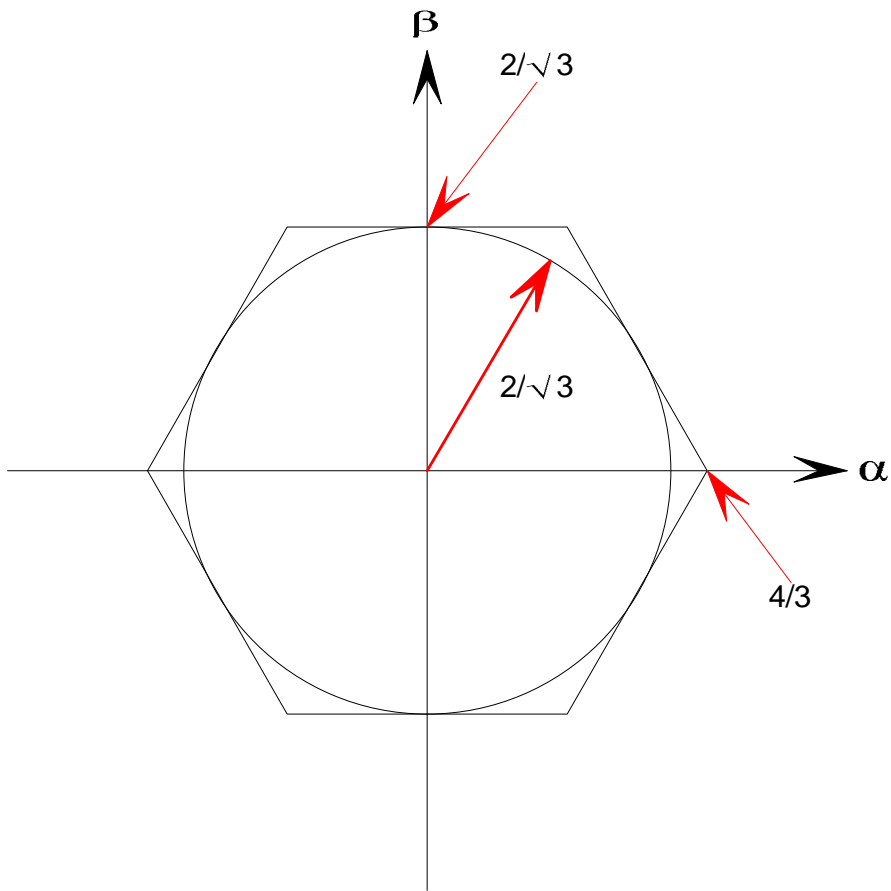
Merk op dat deze schaalfactoren alleen voor de eerste sector gelden. We maken immers alleen gebruik van \tilde{v}_1 en \tilde{v}_2 . Voor de overige sectoren kunnen we dezelfde berekening als hierboven herhalen en uiteindelijk kom je dan per sector tot de schaalfactoren zoals ze in tabel 10.2 staan.

Door het selecteren van de fundamentele vectoren \tilde{v}_0 tot en met \tilde{v}_7 , kunnen we nu van alle plekken binnen de hexagon van figuur 10.1 een spanningsvector maken, zolang deze maar binnen de zeshoek ligt. Als we ook nog de sinusvorm willen behouden, dan moeten we de lengte van de spanningsvector constant houden. Deze is maximaal gelijk aan de cirkel binnen de zeshoek zoals in figuur 10.4 te zien is.

$$|\tilde{u}^*| \leq \frac{2}{\sqrt{3}} \quad (10.29)$$

De sector waarin de vector zich moet bevinden kan simpelweg via de polariteit bepaald worden.

Afhankelijk van de sector waarin de spanningsvector moet worden gemaakt, kan je twee referentie vectors nemen. Bijvoorbeeld in sector 1 gebruik je altijd \tilde{v}_1



Figuur 10.4: Space Vector Modulatie, iedere spanningsvector u^* binnen de cirkel is te realiseren.

Sector	α	$\sqrt{3}\alpha + \beta$	$\sqrt{3}\alpha - \beta$
1	+	+	+
2	+	+	-
3	+	-	-
4	-	-	-
5	-	-	+
6	-	+	+

Tabel 10.1: Bepaling van de sector bij space vector modulatie

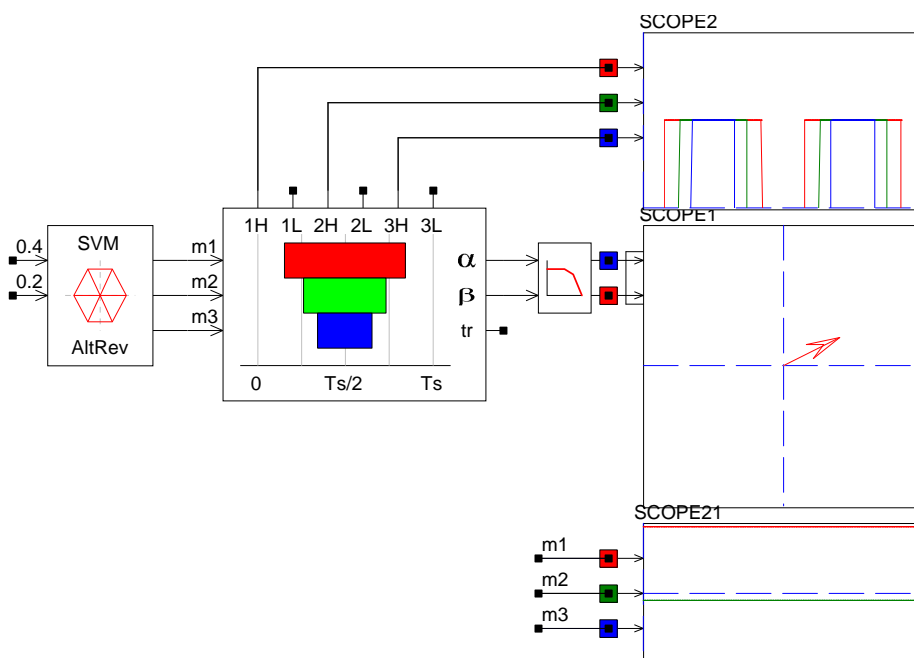
en \tilde{v}_2 . De schaalfactoren τ_1 en τ_2 kan je dan dus van $\tilde{u}^* = \begin{pmatrix} \alpha \\ \beta \end{pmatrix}$ berekenen en instellen. In sector 2 gebruik je altijd \tilde{v}_2 en \tilde{v}_3 . De schaalfactoren τ_2 en τ_3 kan je dan dus ook van $\tilde{u}^* = \begin{pmatrix} \alpha \\ \beta \end{pmatrix}$ berekenen en instellen, alleen zijn ze nu anders dan in sector 1.

We hebben het gehad over de berekening van de tijden τ_i , maar we moeten ook de nul-vector instellen. Dit is de overgebleven tijd. Hiervoor is er de keuze tussen τ_0 en τ_7 , waarbij de τ_0 de Low-side Mosfets of IGBTs in geleiding houdt,

Sector	τ_i	τ_{i+1}	Zero voltage vector
1	$\tau_1 = +\frac{3}{4}\alpha - \frac{\sqrt{3}}{4}\beta$	$\tau_2 = +\frac{\sqrt{3}}{2}\beta$	$\tau_0 + \tau_7 = 1 - \tau_1 - \tau_2$
2	$\tau_2 = +\frac{3}{4}\alpha + \frac{\sqrt{3}}{4}\beta$	$\tau_3 = -\frac{3}{4}\alpha + \frac{\sqrt{3}}{4}\beta$	$\tau_0 + \tau_7 = 1 - \tau_2 - \tau_3$
3	$\tau_4 = -\frac{3}{4}\alpha - \frac{\sqrt{3}}{4}\beta$	$\tau_3 = +\frac{\sqrt{3}}{2}\beta$	$\tau_0 + \tau_7 = 1 - \tau_3 - \tau_4$
4	$\tau_4 = -\frac{3}{4}\alpha + \frac{\sqrt{3}}{4}\beta$	$\tau_5 = -\frac{\sqrt{3}}{2}\beta$	$\tau_0 + \tau_7 = 1 - \tau_4 - \tau_5$
5	$\tau_6 = +\frac{3}{4}\alpha - \frac{\sqrt{3}}{4}\beta$	$\tau_5 = -\frac{3}{4}\alpha - \frac{\sqrt{3}}{4}\beta$	$\tau_0 + \tau_7 = 1 - \tau_6 - \tau_5$
6	$\tau_1 = +\frac{3}{4}\alpha + \frac{\sqrt{3}}{4}\beta$	$\tau_6 = -\frac{\sqrt{3}}{2}\beta$	$\tau_0 + \tau_7 = 1 - \tau_6 - \tau_1$

Tabel 10.2: Schaalfactoren voor de space vector modulatie

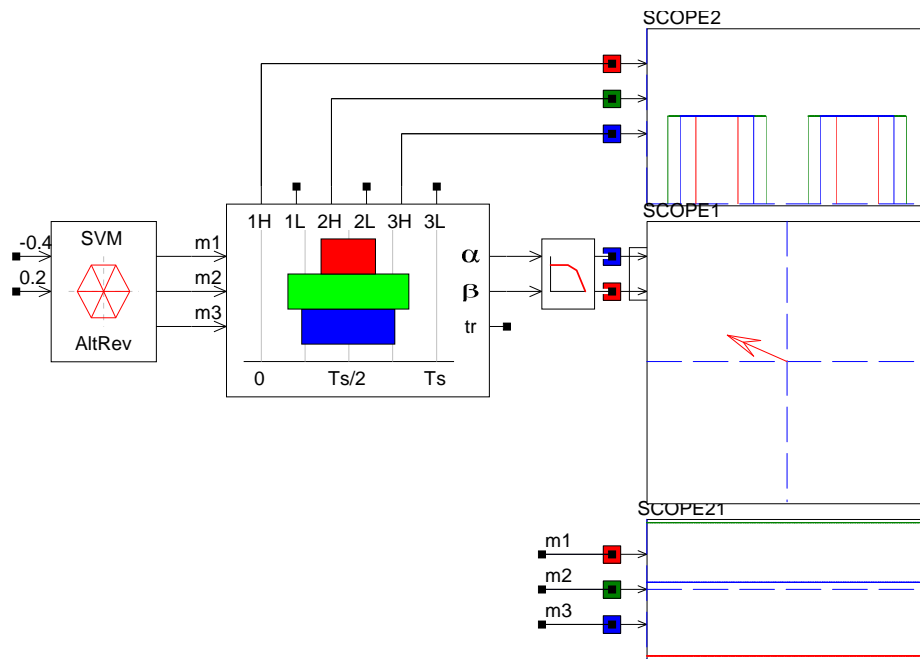
terwijl τ_7 de High-side Mosfets of IGBTs in geleiding houdt. De totale tijd van $\tau_0 + \tau_7$ is de resterende tijd die overblijft als je τ_i en τ_{i+1} van de periode tijd T_s af haalt.



Figuur 10.5: Space Vector Modulatie, $\begin{pmatrix} \alpha \\ \beta \end{pmatrix} = \begin{pmatrix} 0.4 \\ 0.2 \end{pmatrix}$. Van boven naar beneden in de scopes zijn de aan-tijden, de vector $\begin{pmatrix} \alpha \\ \beta \end{pmatrix}$ en de drie modulatie indexen te zien.

We weten nu wat de aan-tijden τ_i voor de verschillende vectoren \tilde{v}_0 tot en met \tilde{v}_7 zijn, maar nu moeten we nog de Mosfets/IGBTs in de inverter aan- en uitzetten. Dit doen we bijna hetzelfde als in het geval van pulsbreedte modulatie.

We weten bijvoorbeeld hoelang de vector \tilde{v}_1 gemaakt moet worden. Hieruit kunnen we opmaken hoelang de eerste inverter leg aan de $+DC$ en hoelang hij met de $-DC$ verbonden moet zijn. Als we dit voor alle drie de inverter legs doen en deze vervolgens in het midden van de periode tijd T_s centreren, dan weten we binnen een schakelperiode wanneer de Mosfets/IGBTs geschakeld moeten worden. De aantijd van een schakelaar in een inverter leg kan je ook zien als de modulatie index in PWM. Uit de tabel 10.2 kunnen we dus de drie modulatie



Figuur 10.6: Space Vector Modulatie, $\begin{pmatrix} \alpha \\ \beta \end{pmatrix} = \begin{pmatrix} -0.4 \\ 0.2 \end{pmatrix}$. Van boven naar beneden in de scopes zijn de aan-tijden, de vector $\begin{pmatrix} \alpha \\ \beta \end{pmatrix}$ en de drie modulatie indexen te zien.

indexen berekenen en vervolgens kunnen die net zoals bij PWM met een carrier vergeleken worden.

In de praktijk heb je meestal een microcontroller of DSP, met een PWM register. Hierin wordt deze modulatie index opgeslagen en afhankelijk van een timer-counter, wordt een pwm-uitgang hoog of laag.

In het geval van sinusvormige signalen moeten we naar een complete periode kijken.

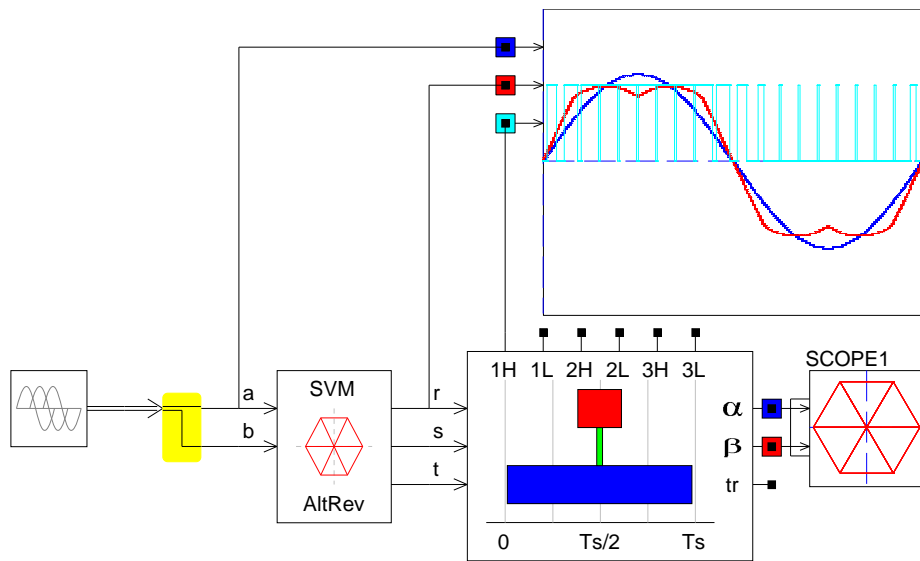
In figuur 10.7 is te zien hoe een sinusvormig uitgangssignaal gemaakt kan worden. Het te driefasen referentiesignaal wordt als vector $\begin{pmatrix} \alpha \\ \beta \end{pmatrix}$ aan het Space Vector Modulation Algorithme aangeboden.

In feite worden hier de aan-tijden uit een tabel zoals in tabel 10.2 opgezocht of zelfs berekend. Deze aan-tijden worden dan als modulatie indexen aan de modulator aangeboden, die vervolgens de schakelaars gaat aan- en uitzetten. Dit zijn de $High_i$ en Low_i signalen aan de bovenkant van de modulator.

Rechts van het modulatorblok wordt de gerealiseerde vector in een scope afgebeeld, waarbij je kan zien dat de spanningsvector alleen de hoeken van de zeshoek kan aannemen.

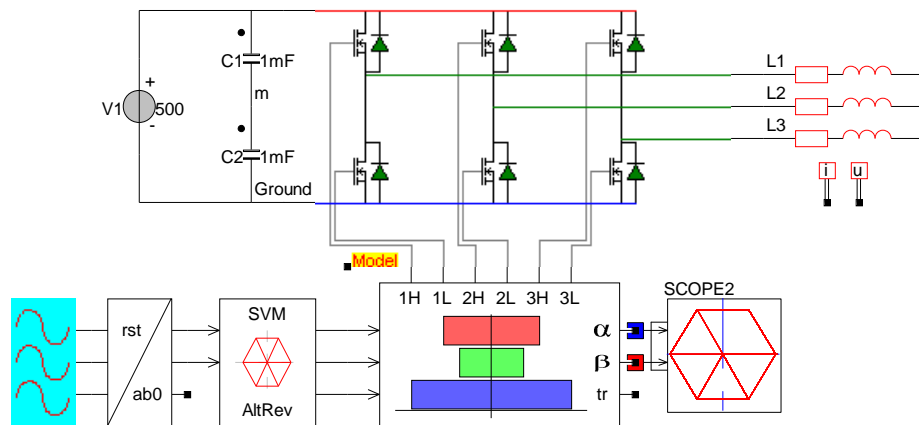
In de bovenste scope in figuur 10.7 zijn over elkaar het referentiesignaal, de modulatieindex en het pulsbreedte gemoduleerde signaal te zien. Hierin kan je zien dat de modulatie index genormeerd is op 1, evenals de pulsvormige uitgang van de modulatie $High_1$.

Het te moduleren signaal is echter groter dan het genormeerde signaal en wel 15%. Dit heeft te maken met de bijzondere eigenschap van de Space Vector



Figuur 10.7: Space Vector Modulatie.

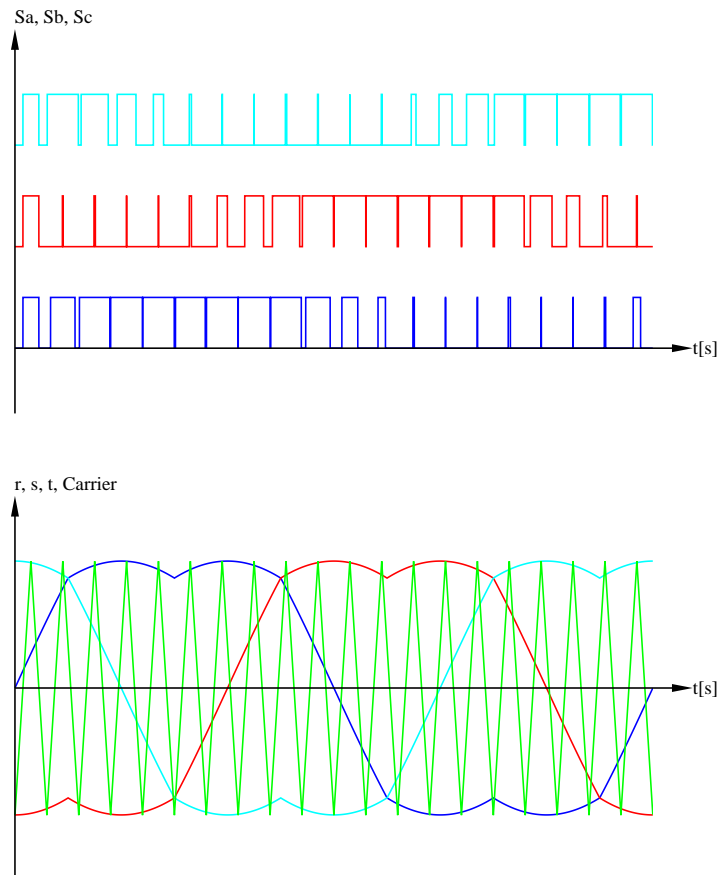
Modulatie, die net zoals bij de Zero Point Shift het nulpunt op en neer laat schuiven om een grotere spanning aan de AC zijde van de inverter te maken. De uitgangsspanning aan de AC zijde van de inverter is dus op dezelfde wijze verkregen als bij de Zero Point Shift, maar nu niet met een ingewikkelde verschuivingstheorie, maar door de aan-tijden van de afzonderlijke fundamentele vectoren in te stellen.



Figuur 10.8: Space Vector Modulatie voor de driefasen inverter.

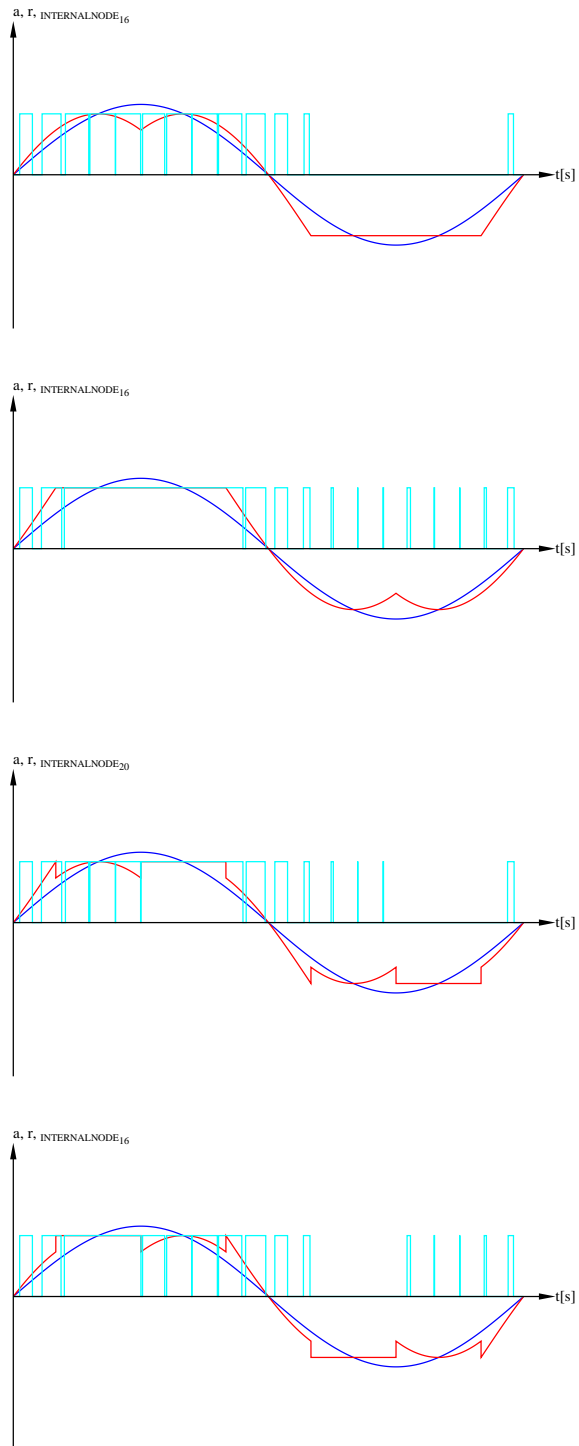
In het geval van de driefasen inverter zoals in figuur 10.7 te zien is, worden er drie pulsbreedte gemoduleerde spanningen gemaakt die een bijzondere eigenschap bezitten. De tijdstippen dat alle High-side schakelaars gesloten zijn en

de tijdstippen dat alle Low-side schakelaars gesloten zijn, liggen altijd in het midden of aan het begin (en dus ook aan het einde) van een schakelperiode T_s . Dit is te zien in figuur 10.9 waarin de gate-signalen voor de High-side zijn weergegeven met de driehoekvormige carrier. Het centrum van de gate-signalen valt altijd samen met de top van de carrier. Tevens zie je in deze figuur dat de modulatie indexen maximaal de amplitude van de carrier mogen aannemen.



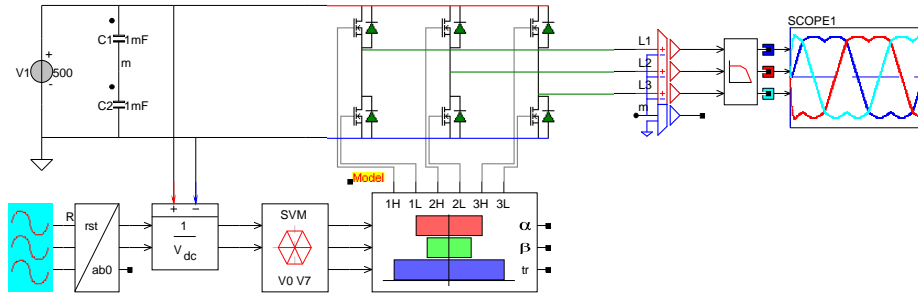
Figuur 10.9: Space Vector Modulatie voor een gehele periode.

De discontinue Space Vector Modulation methoden hebben bestaansrecht omdat je hiermee het aantal omschakelingen van de schakelaars in de inverter kunt beperken en daarmee de schakelverliezen, zie figuur 10.10.



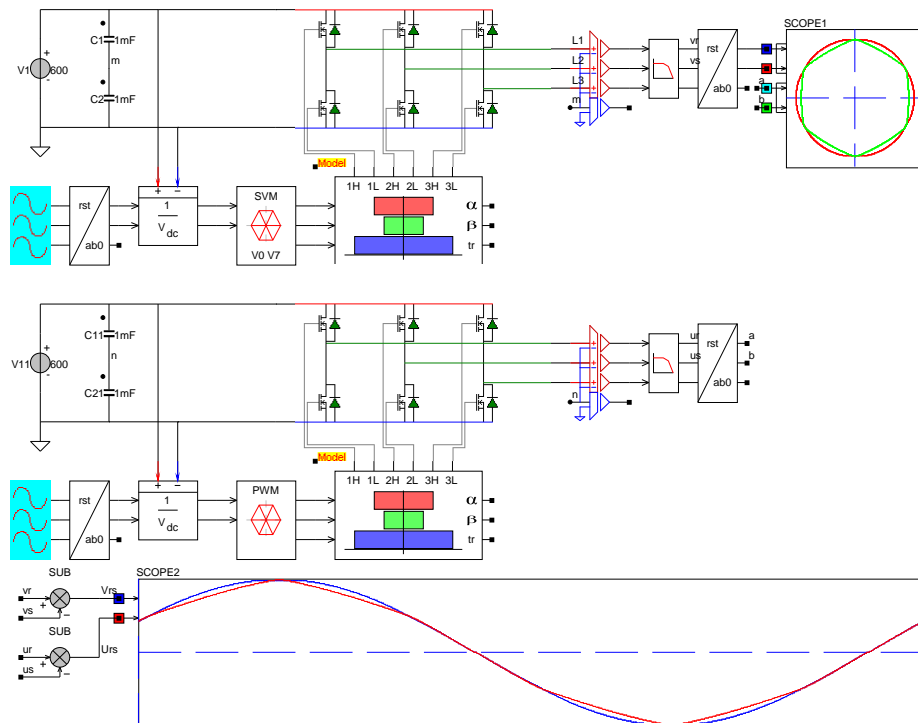
Figuur 10.10: Discontinue Space Vector Modulatie type 1, 2, 3 en 4.

De uitgangsspanning van de inverter volgt inderdaad de referentiespanning zoals in figuur 10.8 te zien is. De gekoppelde spanning zal echter niet deze typische spanningsvorm volgen, maar gewoon een sinusspanning zijn.



Figuur 10.11: Gefilterde spanning verkregen met Space Vector Modulatie.

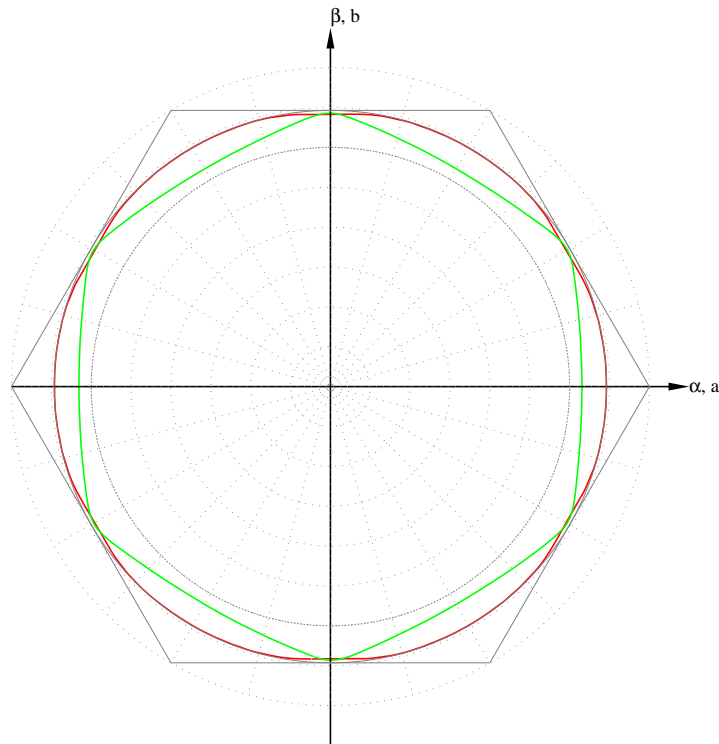
Noodzakelijk is ook de schakeling met de DC-link spanning van het referentiesignaal. Hierdoor wordt er voor gezorgd dat de spanning aan de AC zijde van de inverter altijd gelijk is aan de gevraagde referentiespanning ongeacht een variatie van de DC-link spanning. Wel moet de DC-link spanning groot genoeg blijven om de AC spanning aan de AC zijde van de inverter te maken. In figuur 10.11



Figuur 10.12: Vergelijking spanningen voor SVM en PWM.

is te zien dat na filtering van de hoogfrequente schakelpulsen, de typische space vector gemoduleerde spanning ontstaat.

De maximale spanning die met behulp van space vector modulatie te verkrijgen is, is net zoals bij de Zero Point Shift ongeveer 15% hoger dan in het geval van de eenvoudige pulsbreedte modulatie PWM. In figuur 10.12 zijn twee identieke inverters vergeleken, waarbij de bovenste inverter SVM heeft, terwijl de onderste PWM heeft. De gevraagde spanning kan net nog met SVM gemaakt worden, zie de buitenste cirkel, maar met PWM gaat het niet meer lukken, zie de binnenste ingedeukte cirkel in figuur 10.13.



Figuur 10.13: Groter spanningsbereik voor de space vector gemoduleerde spanning. Buitenste cirkel is de SVM gemoduleerde spanning, terwijl de spanning met PWM gemaakt een kleinere, ingedeukte cirkel maakt.

De DC-link spanning in de inverters in figuur 10.12 is 600 volt. De maximale spanning die met PWM aan DE AC zijde van de inverter gemaakt kan worden is dus begrensd binnen de cirkel met een straal van 300 volt, zie figuur 10.13. De inverter met SVM heeft dezelfde DC-link spanning, maar kan hiervan wel de hogere spanning aan de AC zijde van de inverter maken, zie figuur 10.13. Net zoals bij Zero Point Shift is de uitgangsspanning bij toepassing van SVM 15% groter dan in het geval van PWM.

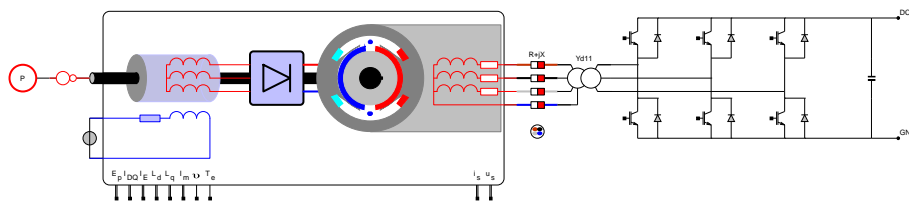
Hoofdstuk 11

Regeling

Zonder regeling gaat het niet! En die regeling hangt ook af van de applicatie. Een inverter alleen maar als inverter bestaat alleen in de studieboeken, maar in het echt wordt de inverter voornamelijk voor twee doelen gebruikt; elektrische aandrijvingen en omzetting van elektrische energie. Dan zijn er natuurlijk nog heel veel exotische toepassingen, maar we zullen ons hier beperken tot het voeden van elektrische machines en het doorgeven en omzetten van elektrische energie.

We nemen hier alvast een voorproefje op het hoofdstuk over de toepassingen door het elektrische systeem aan de AC zijde van de inverter vast te stellen, namelijk een elektrische machine of een elektrisch net.

In beide gevallen kan je die voorstellen door een serieschakeling van een spanningsbron met een inductantie, hoe simpel dit ook mag klinken. In het geval van de elektrische machine is er altijd een elektromotorische kracht, v_{emk} en de wikkeling is ohms-inductief. In het geval een elektrisch net, is er gewoon de netspanning en omdat die via een elektrische kabel getransporteerd wordt, heb je altijd de ohms-inductieve impedantie van de kabel zelf. Tel daar nog de inductantie van eventuele transformatoren en generator bij op, dan is die inductiviteit niet gering.



Figuur 11.1: Synchrone generator die via een inverter het DC grid voedt.

In de inleiding hebben we het al gehad over de soorten inverters, de stroombron inverter CSI en de spanningsbroninverter VSI. Vanwege de toepassingen wordt hier juist de spanningsbroninverter toegepast. Daarom wordt voornamelijk deze inverter hier beschreven.

Maar wat kan die inverter nu eigenlijk? Helemaal niet zoveel, als je puur naar de inverter zelf kijkt. Eigenlijk is het enige wat hij goed kan, de AC klem aan de positieve DC link spanning of aan de negatieve DC spannings doorverbinden.

Door de modulatie waren we in staat om een AC spanning aan de AC zijde van de inverter te maken, maar dat is het dan wel zo'n beetje. Het is de regeling die het verder afmaakt, maar dat zal je vanaf nu veel duidelijker gaan worden.

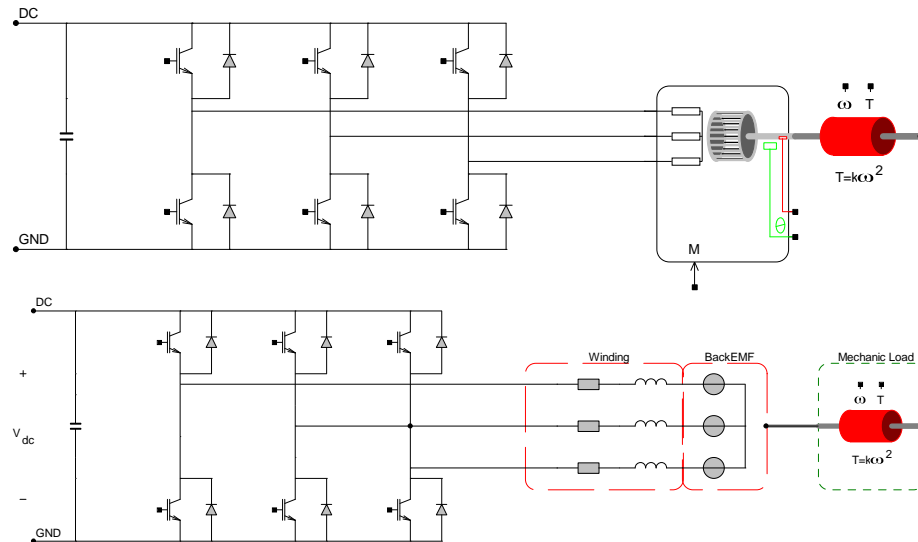
Als eerste kijken we wat we de inverter willen laten doen, met inachtneming van de twee hoofdtoepassingen:

1. Elektrische aandrijvingen (DC-Koppel/Toeren)
2. Omzetting elektrische energie (DC-AC en AC-DC)

Hoofdstuk 12

Elektrische aandrijvingen

Bekijken we als eerste de elektrische aandrijvingen.



Figuur 12.1: Inverter die een asynchrone machine voedt.

Voor alle elektrische machines die volgens het elektromagnetische principe werken (bijna 99.9% van alle machines), geldt dat het koppel T wat de machine kan leveren recht evenredig is met de stroom door de wikkelingen. De spanning op de klemmen van de machine is recht evenredig met het toerental van de rotor van de machine.

$$T \equiv k \cdot i \quad (12.1)$$

$$v_{emk} \equiv k \cdot \Omega \quad (12.2)$$

waarbij voor de elektrische machine in het algemeen geldt

$$T = T_{Last} + J \frac{d\omega}{dt} + f \cdot \omega \quad (12.3)$$

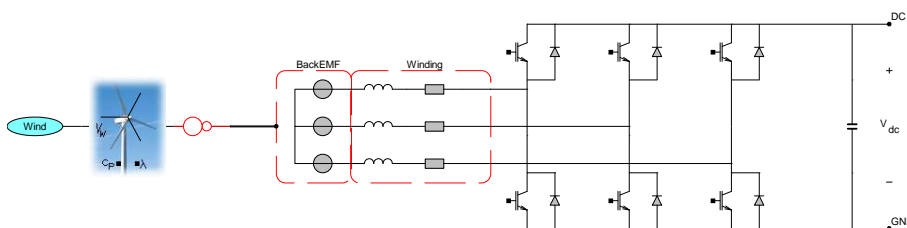
waarin J de massatraagheid en f de wrijving van de mechanische last is en T_{Last} het door de last opgenomen koppel. Deze vergelijkig voor het mechanische gedrag van de machine kan je beter in integraalvorm observeren waarbij de frictie f verwaarlozen

$$\omega = \int (T - T_{Last}) dt \quad (12.4)$$

Nu kan je veel beter zien dat het toerental ω van de machine veel langzamer kan veranderen dan dat het koppel T dat kan. Met andere woorden, het regelen van een elektrische machine in een elektrische aandrijving lukt alleen als je het koppel kan variëren. En dat lukt dus alleen als je de stroom door de machine kan regelen.

Nu zal je denken dat door verandering van spanning de elektrische machine harder of sneller gaat, maar dan komt alleen maar door het feit dat er dan meer of minder stroom door de wikkelingsinductiviteit kan lopen, omdat de verschillingspanning hierover groter of kleiner wordt.

Tja, meer is er niet!



Figuur 12.2: Permanent Magneet Synchronische Generator regelt het toerental van de rotor.

Neem het voorbeeld van een permanent magneet synchronische generator in een windmolen. Door de permanent magneet synchronische generator wordt een spanning in de wikkelingen opgewekt. De elektrische belasting van de generator wordt echter bepaald door de stroom door de wikkeling. En deze stroom regel je met de inverter. Op die manier regel je via het mechanische koppel T van de generator de hoeksnelheid van de rotor.

Om een lang verhaal kort te maken. Met de inverter regel je de stroom door de wikkelingen. De spanning over de wikkelingen is lineair evenredig met de hoeksnelheid van de rotor, dus het afgenomen elektrische vermogen kan je op die manier regelen. Het afgenomen elektrische vermogen is ook het afgenomen mechanisch vermogen uit de rotor. Door meer of minder mechanisch vermogen uit de rotor te halen kan je het toerental van de rotor dus optimaal regelen. Dit gebeurt dan ook constant in een windmolen, afhankelijk van de windsnelheid wordt door middel van een stroomregeling het maximale vermogen uit de wind gehaald.

Het is dus zaak dat je in een elektrische aandrijving de stroom in de elektrische machine kan regelen. Maar dan hadden we toch de stroombroninverter moeten nemen zal je denken. Nee, juist niet, want door het sturen van de spanning aan de AC zijde van inverter, regelen we hoeveel stroom er door de wikkelingsinductiviteit L gaat lopen. Die stroom is het gevolg van het spanningsverschil tussen

de spanning aan de AC zijde van de inverter en de tegen-emk van de elektrische machine.

$$i = \frac{1}{L} \int (v_{AC}^{inverter} - v_{emk}^{machine}) \quad (12.5)$$

En ook hier geldt net als bij het toerental van de elektrische machine, dat de stroom ten opzichte van de spanning maar heel langzaam kan veranderen.

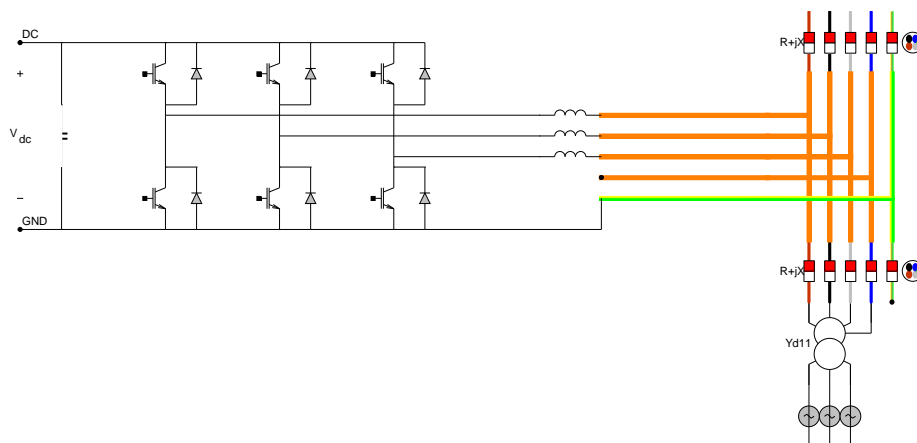
Eigenlijk hebben we een heel rustig tweede orde systeem dat we gaan regelen. Ten eerste sturen we een stroom door de spanning te schakelen tussen $+V_{dc}$ en $-V_{dc}$ en ten gevolge van die stroom gaat de machine langzamer of sneller draaien, maar nooit in één keer, altijd gaat het verloop van de stroom via een e-macht en het verloop van het toerental via een e-macht.

Dus de hoofdtaak van de regeling van een inverter in een elektrische aandrijving is het regelen van de stroom aan de AC zijde.

Hoofdstuk 13

Elektrische net

Als tweede gaan we naar de energiestroom in een elektrisch net kijken. De inverter heeft hier als taak om vermogen van de DC naar de AC zijde te sturen of andersom. Meer is er niet te doen voor de inverter, alleen maar de omzetting tussen DC en AC en dat op een dusdanige wijze dat de energiestroom te regelen is. Afhankelijk van wat de vraag is, kan de energie dus van DC naar AC, maar dus ook van AC naar DC!



Figuur 13.1: Inverter die vermogen in een driefase AC net kan voeden.

Even een open deur! De spanning van het elektrische net waarmee je energie wil uitwisselen ligt redelijk vast. Even afgezien van spanningsfluctuaties in het net, is de netspanning een gegeven. Als je dus een bepaalde hoeveelheid energie met het elektrische net wil uitwisselen, blijft dus alleen maar het regelen van de stroom over!

$$i = \frac{P}{v_{net}} \quad (13.1)$$

En natuurlijk komt weer die vraag over de stroombroninverter, net zoals bij de elektrische aandrijving, maar ook hier heb je te maken met inductiviteiten in het net. Net zoals bij de elektrische aandrijving ga je weer stroom regelen door

een spanning op de AC zijde van de inverter te sturen, waarmee je stroom aan de AC zijde kan regelen.

Ook hier geldt weer dat de stroom die gaat lopen veroorzaakt wordt door de verschilspanning tussen de spanning aan de AC zijde van de inverter en de spanning van het grid. Daartussen zit de inductiviteit van de aansluiting en eventuele extra filterinductiviteiten L_{AFE} .

$$i = \frac{1}{L_{AFE}} \int (v_{AC}^{inverter} - v^{net}) \quad (13.2)$$

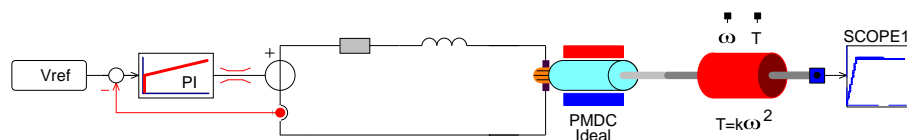
Dus de hoofdtaak van de regeling van een inverter in een elektrisch net waar energiestromen geregeld moeten worden, is het regelen van de stroom aan de AC zijde.

Hoofdstuk 14

Enkelfase stroomregeling

Het mag nu wel duidelijk zijn dat we een stroomregeling nodig hebben. Maar we zijn er nog niet. Er zijn verschillende soorten stroomregelingen te bedenken. Let wel, door de spanning aan de AC zijde van de inverter te sturen, gaan we de stroom aan de AC zijde regelen.

Hoe werkt de stroomregeling met PI regelaars? Hiervoor moet je begrijpen wat een PI regelaar doet. Het is net met autorijden. Als je snel wil wegrijden, dan druk je het gaspedaal diep in. Als je ongeveer op snelheid bent, dan laat je het gaspedaal weer omhoog komen. Als je dan een beetje sneller wilt, druk je gaspedaal nog wat dieper in. Maar als je met een constante snelheid rijdt, dan blijft het pedaal op dezelfde hoogte. Als je snel iets wilt inhalen, dan druk je het gaspedaal kort diep in.



Figuur 14.1: PI regelaar met RL belasting en terugkoppeling dmv een stroommeting en vergelijking met referentiestroom.

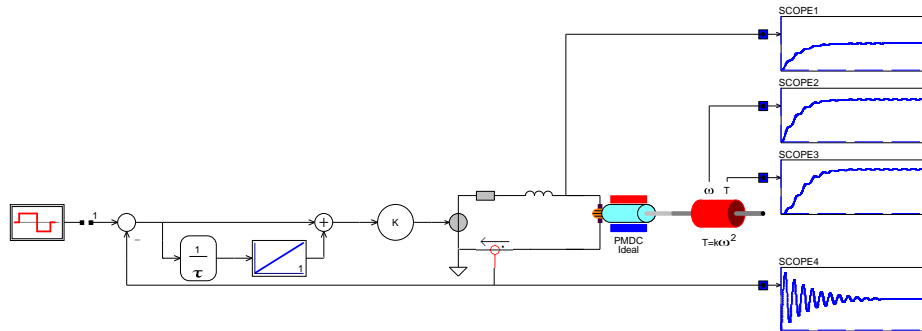
Hetzelfde kan de PI regelaar voor je doen. De PI regelaar heeft een ingang en een uitgang. Aan de ingang staat het signaal wat het verschil tussen wat je wil en wat er is weergeeft. Aan de uitgang komt een regelsignaal. In het geval van het autorijden, is het ingangssignaal het verschil tussen de gewenste snelheid en snelheid van de auto. De uitgang is de snelheid van de auto zelf.

Bij de stroomregeling is het verschil de referentie waarde van de stroom en de stroom in het circuit het ingangssignaal van de PI regelaar. De uitgang van de PI regelaar wordt de spanning waarmee de inverter de belasting stuurt. Met de nadruk op wordt, want met het signaal dat uit de PI regelaar komt wordt de inverter aangestuurd, zodanig dat deze de gewenste spanning geeft nodig om de referentiestroom te kunnen laten lopen.

In het geval van een éénfase inverter is de uitgang van de PI regelaar de modulatie index m_i waarmee de inverter gestuurd wordt.

Hoe werkt die PI regelaar nu precies?

In de PI regelaar zitten twee versterkers. De eerste heeft een versterkingsfactor die we K_P noemen. Parallel daaraan is een integrator die niets anders doet dan hetingangssignaal optellen en onthouden. De versterkeruitgang en integratoruitgang komen samen aan de uitgang van de PI regelaar.



Figuur 14.2: PI regelaar is een parallel schakeling van een proportionele versterker en integrator.

In de praktijk werkt de PI regelaar als volgt. Als hetingangssignaal groot is (groot verschil tussen gemeten en referentiewaarde), dan is de uitgang van de PI regelaar ook groot. Als hetingangssignaal van de PI regelaar 0 is, dan blijft de uitgang een constante waarde behouden. De twee parameters waarmee we dat kunnen instellen zijn de proportionele versterkingsfactor K_P en de traagheid van de regelaar τ .

Hoofdstuk 15

Driefase stroomregeling

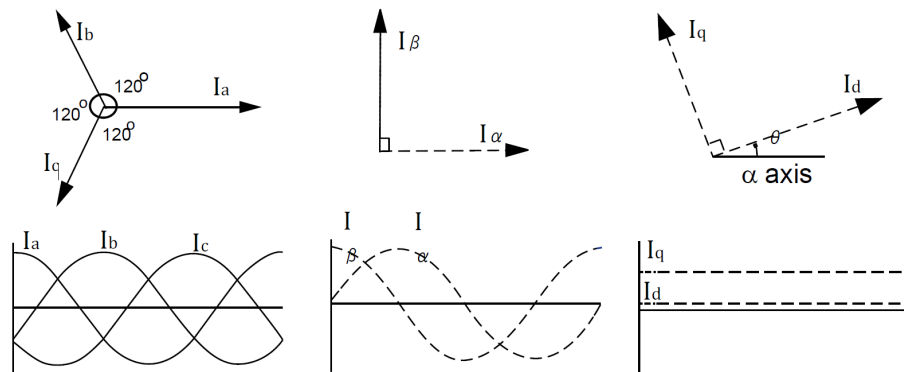
Het lijkt er in eerste instantie op dat een drie-fasen stroomregeling erg complex en moeilijk te realiseren is. Maar juist het tegendeel is waar. Een stroomregeling voor een driefasen inverter is veel eenvoudiger te maken en in te stellen dan een éénfase inverter.

15.1 Clarke en Park

Waarom is een driefasen regeling eenvoudiger te maken dan een éénfase inverter?

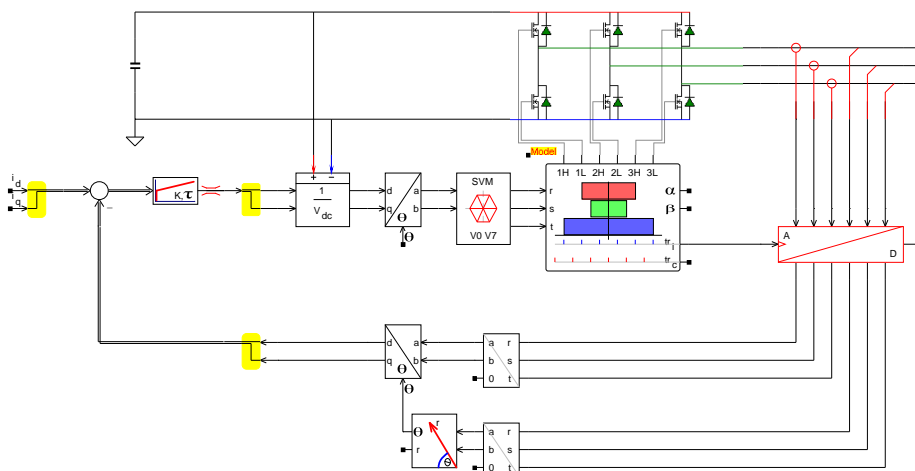
In het geval van een éénfase inverter, moet de regeling altijd een sinusvormig signaal volgen en bijregelen. Dit moet dus sneller gaan dan de verandering van de referentiewaarde die je probeert te volgen.

In het geval van een driefasen inverter is het eenvoudiger als er een transformatie toegepast wordt. Deze transformatie zorgt er voor dat de gemeten driefase signalen voorgesteld kunnen worden door twee langzaam variërende signalen.



Figuur 15.1: Transformatie van driefasen(links) naar (α, β) (midden) naar (d, q) (rechts).

Dit gebeurt met de 'Clark' transformatie die we al eerder gezien hebben, waar-



Figuur 15.2: Clarke, Park en SVM transformaties in een inverter systeem voor een Active Front End [AFE].

mee we de driefasen signalen door middel van een orthogonale vector $\begin{pmatrix} \alpha \\ \beta \end{pmatrix}$ kunnen voorstellen.

$$\begin{pmatrix} i_\alpha \\ i_\beta \end{pmatrix} = \frac{2}{3} \begin{pmatrix} 1 & -\frac{1}{2} & -\frac{1}{2} \\ 0 & \frac{\sqrt{3}}{2} & -\frac{\sqrt{3}}{2} \end{pmatrix} \cdot \begin{pmatrix} i_r \\ i_s \\ i_t \end{pmatrix} \quad (15.1)$$

Hierna gebruiken we de Parktransformatie waarmee we de orthogonale vector $\begin{pmatrix} \alpha \\ \beta \end{pmatrix}$ draaien over een hoek θ

$$\begin{pmatrix} i_d \\ i_q \end{pmatrix} = \begin{pmatrix} \cos(\theta) & \sin(\theta) \\ -\sin(\theta) & \cos(\theta) \end{pmatrix} \cdot \begin{pmatrix} i_\alpha \\ i_\beta \end{pmatrix} \quad (15.2)$$

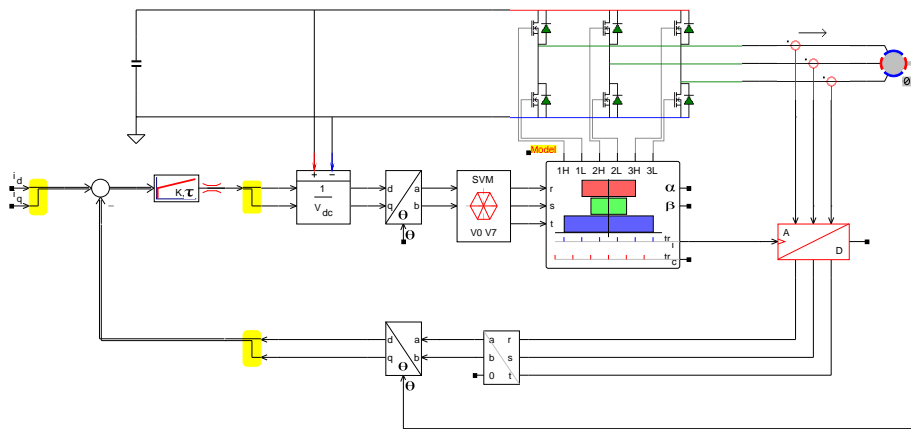
welke de rotatiematrix van een vector in een plat vlak is. Heel simpel gezegd draait deze 'Park' transformatie de roterende vector $\begin{pmatrix} \alpha \\ \beta \end{pmatrix}$ terug over een hoek θ . Als we deze hoek dezelfde als de hoek tussen de vector $\begin{pmatrix} \alpha \\ \beta \end{pmatrix}$ en de x-as van het orthogonale assenstelsel, dan lijkt het alsof de vector $\begin{pmatrix} d \\ q \end{pmatrix}$ stil staat.

Nu zijn het driefasen signalen, bijvoorbeeld de spanning of stroom voorgesteld als constant signalen en kan je met een regeling simpele bewerkingen toepassen. Daarna kan je weer terug naar drie fasen door middel van de 'Inverse Park' transformatie:

$$\begin{pmatrix} i_\alpha \\ i_\beta \end{pmatrix} = \begin{pmatrix} \cos(\theta) & -\sin(\theta) \\ \sin(\theta) & \cos(\theta) \end{pmatrix} \cdot \begin{pmatrix} i_d \\ i_q \end{pmatrix} \quad (15.3)$$

en vervolgens gebruik je Space Vector Modulatie om van de draaiende vector $\begin{pmatrix} \alpha \\ \beta \end{pmatrix}$ weer modulatieindexen te maken waarmee je uiteindelijk de spanningsvector (v_r, v_s, v_t) kan maken.

De 'Park' transformatie heeft voor de transformatie een hoek nodig. Bij een AFE moet deze hoek gemeten worden van de netspanning, zie figuur 15.2. Bij

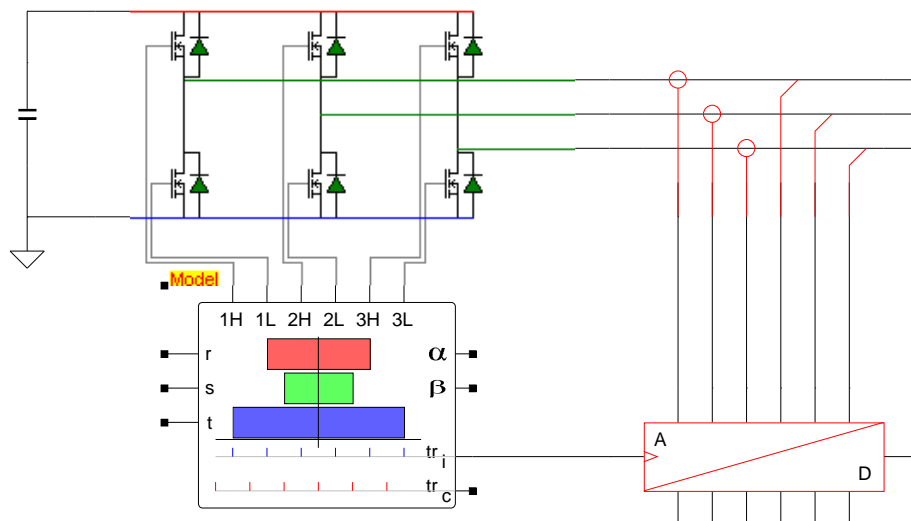


Figuur 15.3: Clarke, Park en SVM transformaties in een inverter systeem voor een elektrische aandrijving.

een elektrische aandrijving wordt de hoek van het magnetische veld van de rotor genomen, zie figuur 15.3

15.2 Stroommeting

Vrijwel alle moderne inverter systemen hebben een digitale regeling. Daarom wordt er altijd een Analog naar Digitaal conversie [ADC] toegepast. Deze ADC moet ge-triggered worden, om het tijdstip van het nemen van de 'Sample' vast



Figuur 15.4: Trigger vanuit de pulsbreedte modulator voor de ADC.

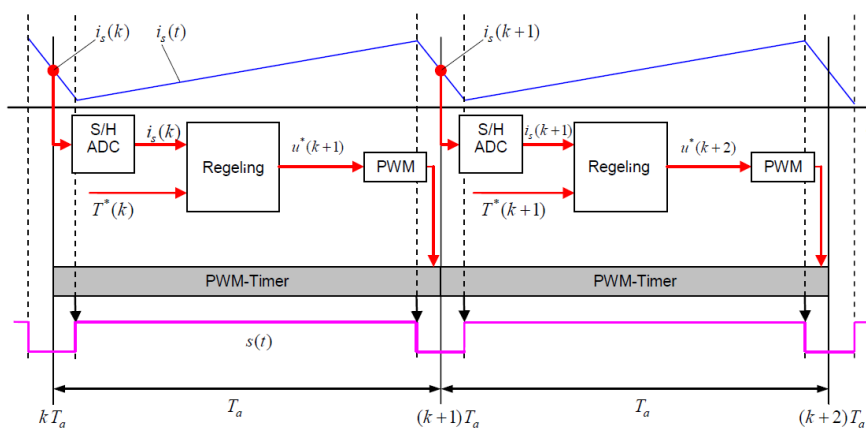
te leggen. Dit wordt door de pulsbreedte modulator gedaan. De pulsbreedte modulator geeft een pulsje wanneer er gesampled moet worden. Dit gebeurt op dusdanige wijze dat het signaal wat gesampled wordt ook een betrouwbare representatie geeft van het signaal. Bijvoorbeeld een stroomvorm zal door het schakelen in amplitude toe en afnemen, terwijl het gemiddelde ergens in het midden ligt. Het ligt daarom ook voor de hand om dan in het midden te 'samen'.⁷

15.3 Digitale regeling vertraging

De digitale regeling heeft naast de analoge regeling een belangrijke extra parameter, namelijk de vertraging die de digitale regeling zelf veroorzaakt. Het is niet echt een vertraging, maar meer een doorlooptijd van de regelsoftware in de digitale regeling.

Het nemen van een sample wordt in de regel in het midden van de periode tijd T_s genomen, omdat je dan een gemiddelde van het signaal kan krijgen.

Voordat je dan dit signaal met behulp van analoog-digitaal conversie gemeten hebt en er met de regelaar een bewerking op gedaan hebt, kan je, gezien de tijd, al in de volgende periode van t_s terecht gekomen zijn. Deze moet je afwachten voordat je de registers van de pulsbreedte modulatie kan zetten en deze ook effectief de schakelaars in de inverter besturen. Al met al kan het minstens een tijdsduur $\frac{1}{2}T_s + T_s$ duren, voor dat de reactie op het gemeten signaal effectief door de inverter gestuurd wordt. Een tijdsvertraging van $\frac{3}{2}T_s$ seconden of soms $\frac{5}{2}T_s$ (als het algoritme wat langer duurt.) is dan een feit. Dit is dus een discrete vertraging van de regelaar

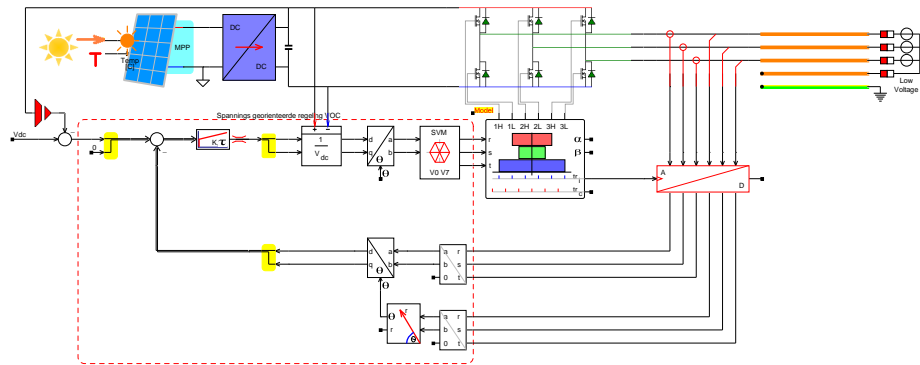


Figuur 15.5: Doorlooptijd van de regelaar van het nemen van een sample tot en met het instellen van de registers voor de pulsbreedte modulator.

Indien de stroommeting aan het begin van de periode plaats vindt, zie figuur 15.5 en het regelalgoritme binnen de periode tijd T_s uitgevoerd kan worden, dan is de tijdsvertraging exact T_s seconden.

Deze tijdsvertraging is met name bepalend voor de nyquist frequentie van de regeling van het systeem.

regel je de amplitude van de stromen en de 'Inverse Park' transformatie zorgt er voor dat de fase tussen de netspanning en de in het net ge-injecteerde stromen gelijk aan 0 is, zie figuur 15.7.



Figuur 15.7: Spannings ge-oriënteerde regeling in een solar grid connectie.

Deel IV
Applicaties

Hoofdstuk 16

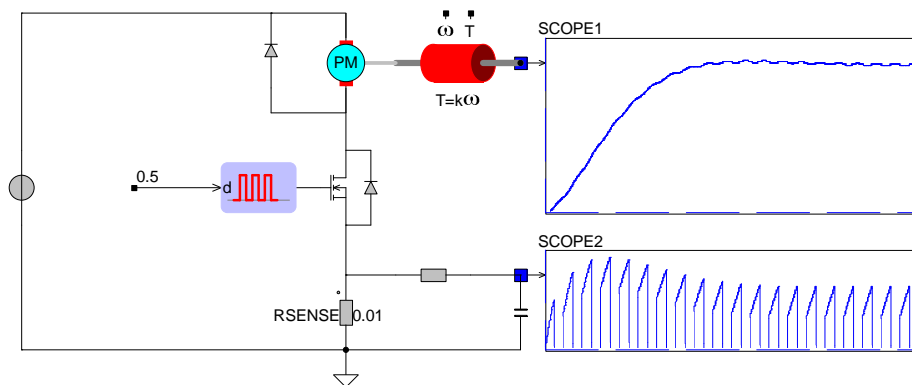
Drives

Elektrische machines werken op wisselspanning. Je moet het veld in de motor laten draaien of stapvormig verdraaien, wil je de motor laten draaien. Daarom is de benaming DC motor en Borstelloze DC motor zo misleidend. In beide gevallen is er een commutator, die de gelijkspanning in een blokgolfspanning omzet. Bij een DC motor is dat een mechanische commutator en bij een borstelloze motor is het een elektronische commutator

Hoofdstuk 17

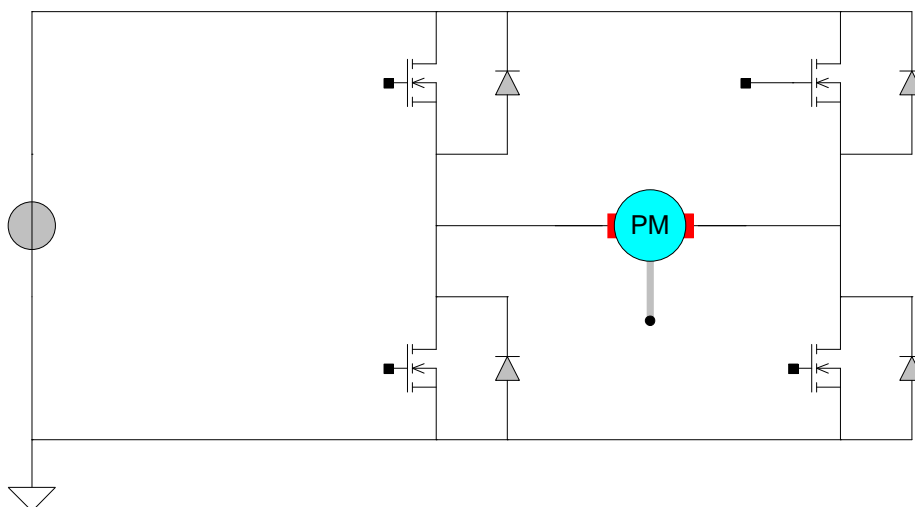
DC motor control

De éénfase inverter heeft één belangrijke toepassing, namelijk DC motor control. De DC motor wordt tegenwoordig voornamelijk in kleine aandrijvingen gebruikt waar een toerenregeling noodzakelijk is, maar de kosten van de aandrijving niet te hoog mogen worden. In tegenstelling tot een borstelloze motor met driefasen inverter, heeft de DC motor met éénfase inverter geen terugkoppeling van de positie van de rotor nodig voor het aansturen van de motor. Deze zit namelijk al in de DC motor ingebouwd en wordt de mechanische commutator genoemd. Het enige wat je bij een DC motor moet doen om de snelheid te regelen, is de spanning over de DC motor regelen. Dat kan je met behulp van één Mosfet doen in de vorm van een Buck-converter. Maar het nadeel van deze schakeling is dat je dan alleen maar de snelheid in één richting kan regelen en niet elektrisch kan remmen, c.q. terugleveren. In figuur 17.1 is deze methode met één Mosfet weergegeven, tezamen met pulsbreedte regeling.



Figuur 17.1: Permanent magneet DC machine met pulsbreedte gemoduleerde Mosfet, geconfigureerd als Buck converter.

Om in twee richtingen de snelheid te regelen en ook energie terug te kunnen leveren, moet de DC motor in vier-kwadranten aangestuurd kunnen worden. Dat kan met de volle brug uit figuur 17.2.



Figuur 17.2: Volle brug met permanent magneet DC motor

Om het toerental te regelen kun je de inverter op drie manieren aansturen.

1. Blokgolf
2. Bipolar PWM
3. Unipolar PWM

Blokgolf Dit is de eenvoudigste methode om de DC motor vooruit en achteruit te laten draaien en tevens de DC motor elektrisch af te remmen.

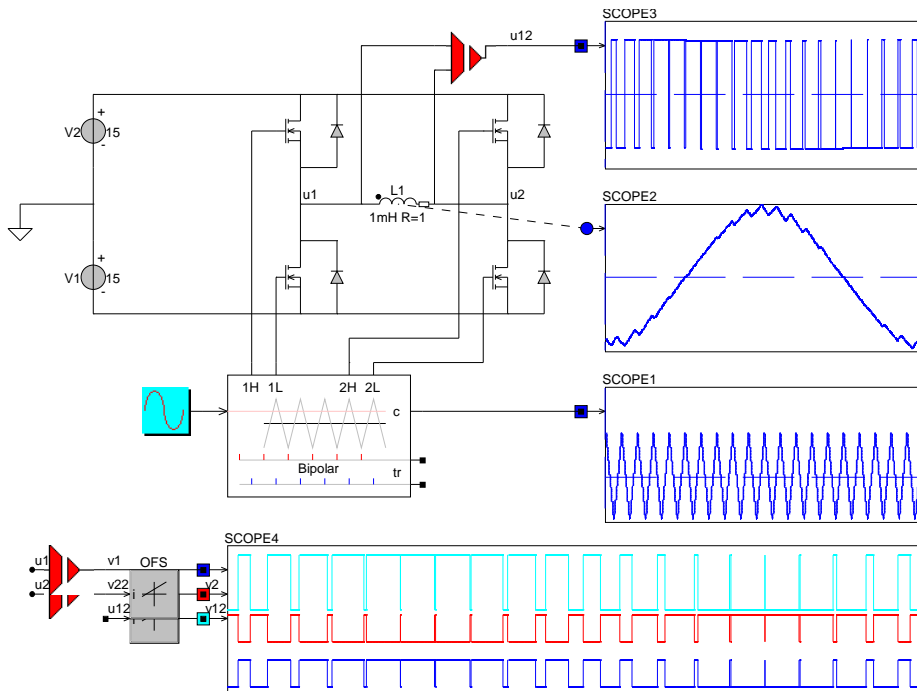
Als de schakelaars $S1$ en $S4$ ingeschakeld worden, komt een positieve spanning over de DC motor te staan en zal de DC motor vooruit draaien. De stroom door de DC motor zal maximaal worden. Om de motor weer af te remmen, hoef je enkel de andere twee schakelaars $S2$ en $S3$ te sluiten en de schakelaars $S1$ en $S4$ te openen. De spanning zal nu omdraaien en daardoor wordt de stroom van maximaal positief naar maximaal negatief gedwongen. Als er verder niets ondernomen wordt, zal de DC motor uiteindelijk de andere kant opdraaien. Aan deze blokgolf sturing zitten een aantal nadelen.

- Geen constante schakelfrequentie
- Geen sturing van de stroom, waardoor het toerental niet geregeld kan worden.

Om de bovenstaande tekortkomingen ongedaan te maken, heb je een echte puls-breedte modulatie nodig. Deze kan dus zowel Bipolar of Unipolar zijn.

Bipolair PWM Door het toepassen van een volle brug met bipolaire sturing kan de stroom in beide richtingen door de motor gestuurd worden. Het is zelfs mogelijk om nu een sinusvormige stroom genereren, zie figuur 17.3

Door toepassing van een stroomregeling kan je het toerental en het afremmen en tevens stilstaan beter regelen.



Figuur 17.3: Bipolaire volle brug sturing.

Waarom specifiek de stroom? Omdat de stroom i bij alle elektrische machines (werkend op het elektromagnetische principe) een maat is voor het koppel T dat de elektrische machine levert. Daarnaast is het toerental n /hoeksnelheid Ω een maat voor de elektromotorische spanning v_{emk} die aan de klemmen van de machine te meten is.

$$T \equiv k \cdot i \quad (17.1)$$

$$v_{emk} \equiv k \cdot \Omega \quad (17.2)$$

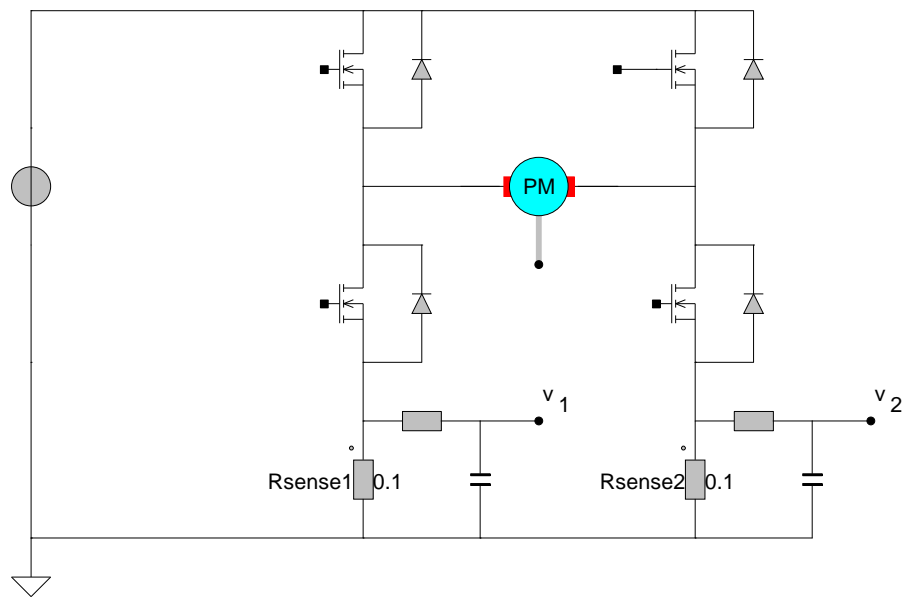
Hiervoor plaatsen we twee meetweerstand met een lage waarde in serie met de Source van de onderste twee Mosfets. De spanning over deze twee meetweerstand meten we en na een laagdoorlaatfilter trekken we beide spanningen van elkaar af. Het verschil is namelijk een maat voor de totale stroom door de DC motor, zie figuur 17.4.

De gemeten stroom vergelijken we met een referentiestroom en het error signaal.

$$V_{error} = V_{Referentie} - V_{Gemeten} \quad (17.3)$$

Het error signaal stuurt een PI regelaar die op zijn beurt de schakelaars aanstuurt, zie figuur 17.5.

Als de uitgang van de PI regelaar positief is, zullen de schakelaars $S1$ en $S4$ ingeschakeld worden. Als de uitgang van de PI regelaar negatief is, zullen de schakelaars $S2$ en $S3$ ingeschakeld worden. Omdat de schakelaars complementair gestuurd worden, zullen nooit twee schakelaars in één leg tegelijkertijd aanstaan. Om de stroom nul te krijgen, moet je dus periodiek de schakelaars $S1$ en



Figuur 17.4: Volle brug schakeling met stroommeting en filter.

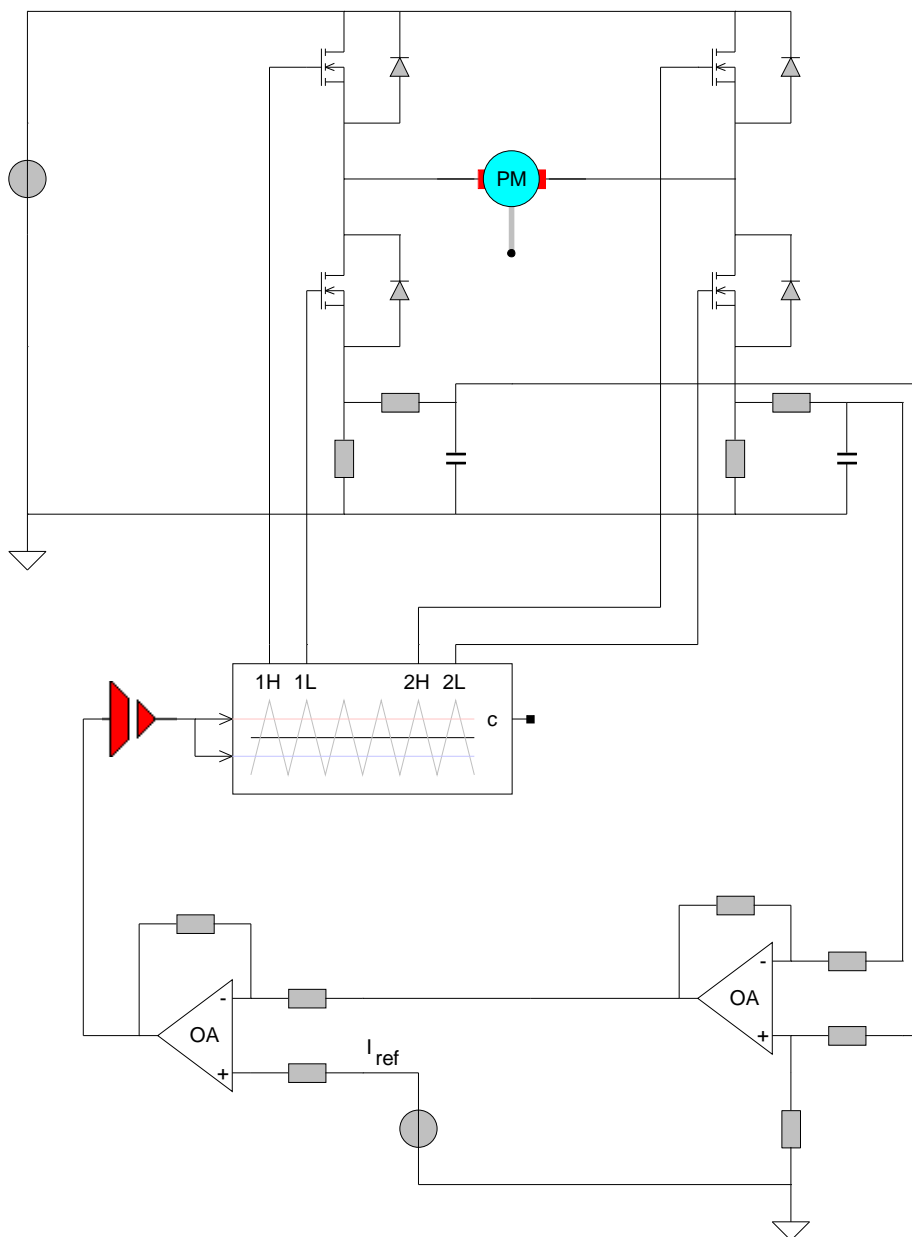
$S4$ en daarna de schakelaars $S2$ en $S3$ sluiten. Daardoor staat er een blokgolf met een gemiddelde waarde van 0 volt over de DC motor en zal de stroom gelijk aan 0 blijven.

De Bipolaire volle brug sturing lijkt erg veel op de blokgolf sturing, maar er is een belangrijk verschil. In plaats van de schakelaars willekeurig te laten schakelen, ga je nu met een vaste schakelfrequentie de schakelaars $S1$, $S2$, $S3$ en $S4$ sturen. Hierbij worden ze weer complementair gestuurd. Dat wil zeggen dat als $S1$ en $S4$ gesloten worden, de schakelaars $S2$ en $S3$ geopend worden. Over de DC motor ontstaat hierdoor afwisselend een positieve of een negatieve DC link spanning. Als de duty-cycle van het signaal gelijk aan 0.5 is, zal de gemiddelde spanning weer 0 zijn, waardoor er geen stroom door de DC motor loopt.

Het voordeel van deze pulsbreedte modulatie is dat regeling van de stroom nu veel geleidelijker gaat, omdat de uitgang van de PI regeling nu niet een aan/uit signaal is, maar een duty-cycle. Deze duty-cycle wordt na vergelijking met een een driehoekssignaal(carrier) een pulsbreedte gemoduleerd signaal waarmee de schakelaars gestuurd worden.

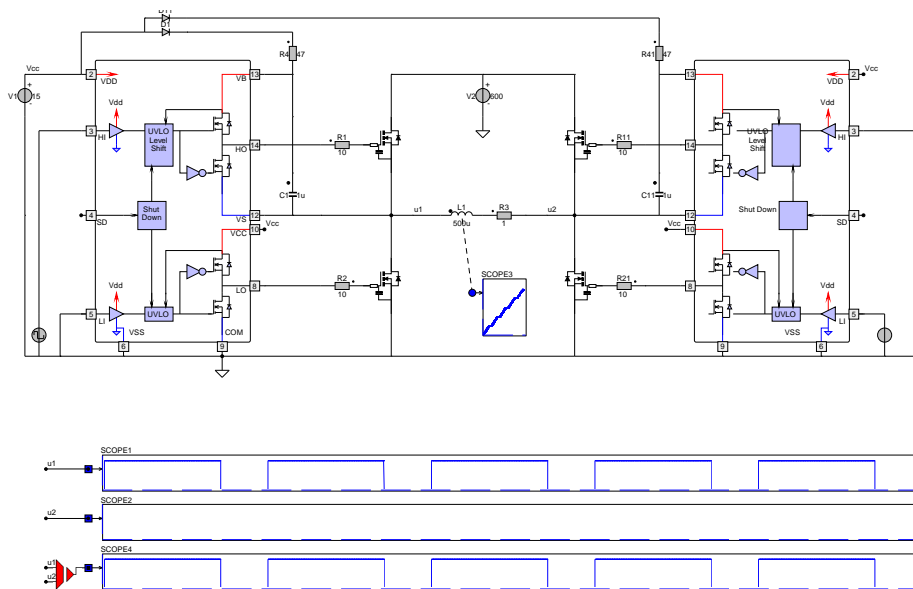
Unipolair PWM Het grote verschil met de bipolaire schakeling is nu dat je twee pulsbreedte modulators gaat gebruiken en ook twee referentiespanningen. Het pulsbreedte signaal dat nu aan de DC motor wordt aangeboden, is het verschil tussen het linker en rechter pulsbreedte signaal, zoals in figuur 17.6 te zien is.

Zoals te zien is in deze figuur, is de frequentie van het pulsbreedte signaal over de DC motor tweemaal zo hoog als de oorspronkelijke stuur pulsbreedte signalen waarmee de schakelaars in de inverter gestuurd worden. Omdat deze frequentie twee keer hoger is en de drijvende spanning voor de inductiviteit gehalveerd



Figuur 17.5: Volle brug met DC motor, stroommeting en regeling. De linker opamp meet de spanning over het stroommeetfilter, de rechter opamp is de PI regelaar welke een modulatieindex als uitgang heeft.

is, zal door de filtering van de wikkelingsinductiviteit en weerstand beter gaan, zodat deze inverter uiteindelijk minder harmonischen zal produceren dan de bipolaire inverter. Het uiteindelijke resultaat is dat de rimpel in de stroom door de inductiviteit 4 keer kleiner is, twee keer vanwege de dubbele schakelfrequentie en nog eens twee keer vanwege de gehalveerde spanning.



Figuur 17.7: Volle brug schakeling waarbij alleen de high-side mosfet PWM gemoduleerd wordt, terwijl de low-side mosfet van de andere leg altijd gesloten is.

Hoofdstuk 18

AC motor control

Waarom heeft een voertuig 4 wielen?

Als het er 1 is, dan is het lastig met balanceren.

Met 2 wielen kan je door het impulsmoment van de draaiende wielen rechtop blijven doorrijden, maar bij stilstand val je weer om.

Met 3 wielen gaat het redelijk, maar het te snel nemen van bochten kan desastreus zijn.

Voertuigen met 4 wielen staan stevig op de weg.

Met 5 wielen is er altijd een wiel dat niet op de grond staat.

Het mag duidelijk zijn, voertuigen met 4 wielen komen het meeste voor.

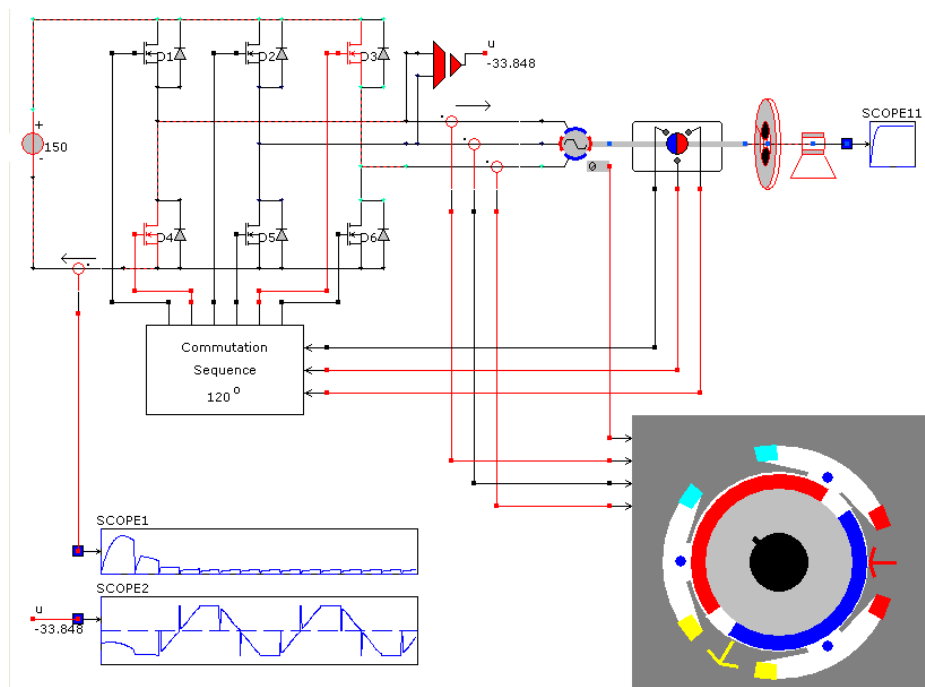
De DC motor mag dan eenvoudig aan te sturen zijn, er blijft altijd een mechanische commutator nodig, die voor de ompoling van het elektromagnetisch veld in de motor zorgt. Als de DC motor op een AC wisselspanning wordt aangesloten, dan wordt de ompoling van het veld in de motor nog steeds door de mechanische commutator gedaan. De richting van de stroom door de rotor en de richting van het veld in de stator zijn altijd dezelfde. In de eerste helft van de periode van de wisselspanning staan beide in dezelfde richting en in de tweede helft van de periode van de wisselspanning staan beide in een andere richting. De resultante, het koppel T van de machine, blijft dus positief.

Maar wat heeft dat nu met die auto te maken?

De meeste motoren in aandrijvingen, servomotoren, tractie en overige industriële toepassingen, zijn driefasen motoren. Waarom? Als je de som neemt van de drie fasen-stromen, dan is die constant.

$$T \equiv K \left[(i_1 \sin(\omega t))^2 + (i_2 \sin(\omega t - \frac{2\pi}{3}))^2 + (i_3 \sin(\omega t - \frac{4\pi}{3}))^2 \right] = \text{constant} \quad (18.1)$$

Het moeten natuurlijk wel sinusvormige stromen zijn, maar het principe mag duidelijk zijn. Zolang je gebruik maakt van gebalanceerde sinusvormige driefasen stromen, heb je altijd een continue vermogensoverdracht. En daarom zie



Figuur 18.1: Borstelloze motor met inverter en zes-puls sturing.

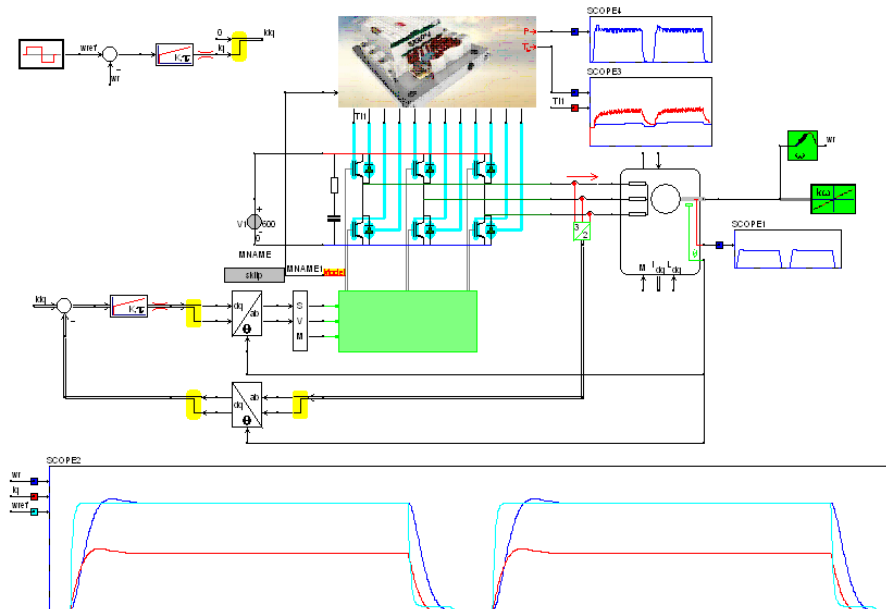
je, even afgezien van speelgoed en goedkope toepassingen, tegenwoordig bijna altijd driefasen AC motoren.

De meest simpele applicatie is een borstelloze DC machine. Maar omdat je hier geen AC spanningen maar een blokgolf spanning op de machine aanbied, krijg je niet een constant koppel, zie figuur 18.1.

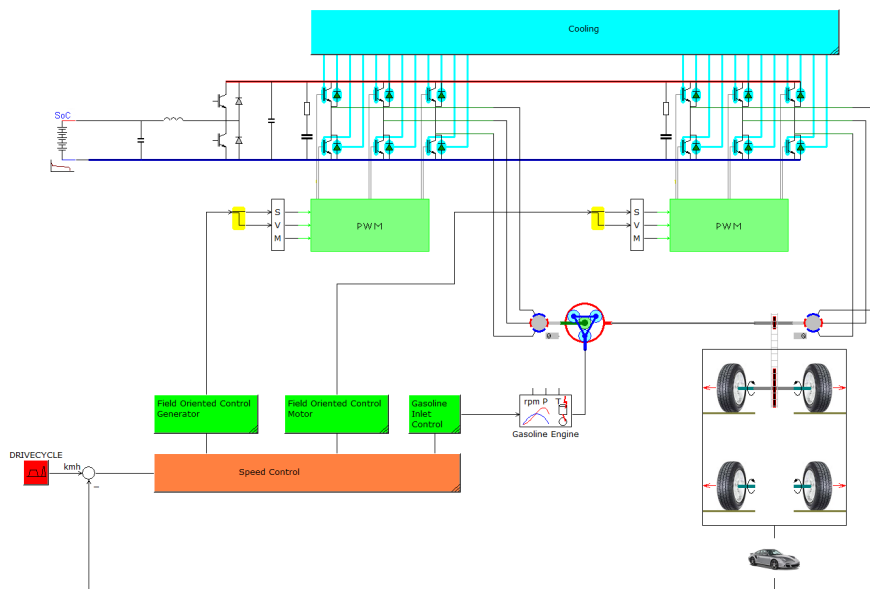
Hiervoor is echt een AC machine met sinusvormig verdeelde wikkelingen nodig en een stroom sturing zoals in zie figuur 18.2 te zien is.

Met name in elektrische auto's is een constant koppel van belang. Daarom worden er in elektrische auto's en hybride elektrische auto's voornamelijk AC machines ingezet. Met name de permanent magneet synchrone machine is populair. Er zijn verscheiden topologiën denkbaar voor elektrische auto's, waaronder die in figuur 18.3 voor de Toyota Prius. Hier wordt één machine als motor ingezet en de andere machine als generator of als extra motor.

De meeste permanent magneet synchrone machines in tractie zijn met ingebedde magneten. Deze maken een groot toerenbereik mogelijk.



Figuur 18.2: Permanent magnet synchrone machine met inverter en veldgeoriënteerde sturing.



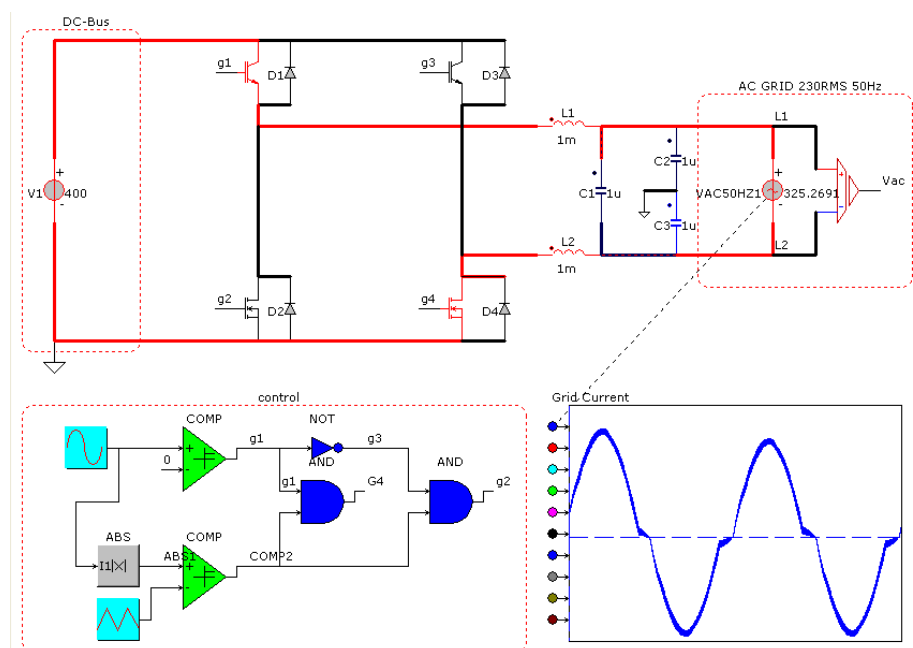
Figuur 18.3: Hybride elektrische auto met twee motoren.

Hoofdstuk 19

Enkelfase grid inverters

19.1 Volle Brug

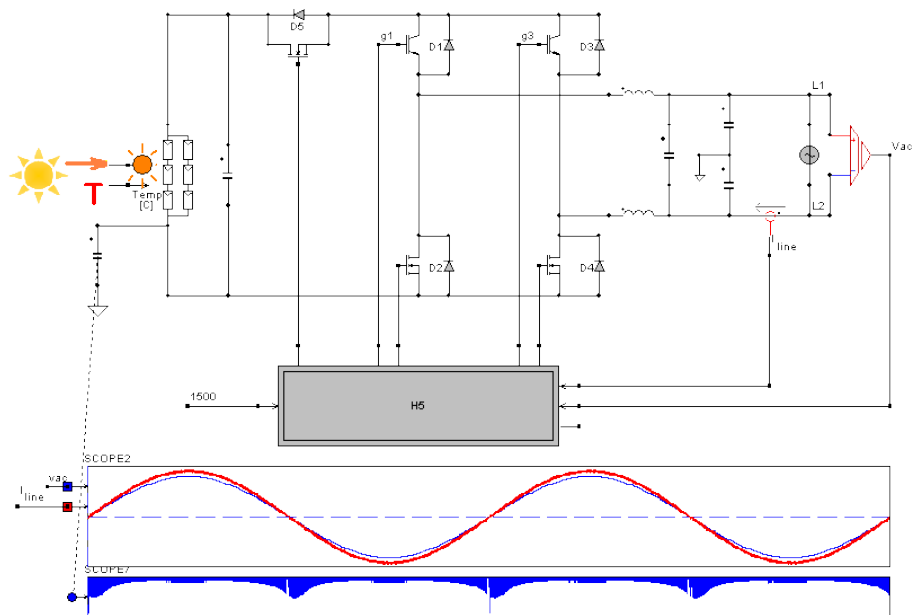
Bij kleinschalige solar systemen wordt meestal op het enkelfase net teruggevoed. Dit is omdat de huiseigenaar meestal alleen maar een enkelfase aansluiting tot zijn beschikking heeft, of omdat het terug te leveren vermogen gering is $\leq 3kW$. Een filter tussen de inverter zorgt ervoor dat de inverter een spanning kan opbouwen die net iets voor loopt op de netspanning. Hierdoor kan er een vermogen in het net gestuurd worden.



Figuur 19.1: Enkelfase inverter met filter aan het net.

19.2 H5

Lekstromen van de inverter door de capacatieve koppeling met aarde in het zonnepaneel, kunnen voorkomen worden door een H5 inverter toe te passen. Hier wordt met de serie Mosfet in de DC link, de stroom naar het zonnepaneel onderbroken zodra de inverter in vrijloop komt.



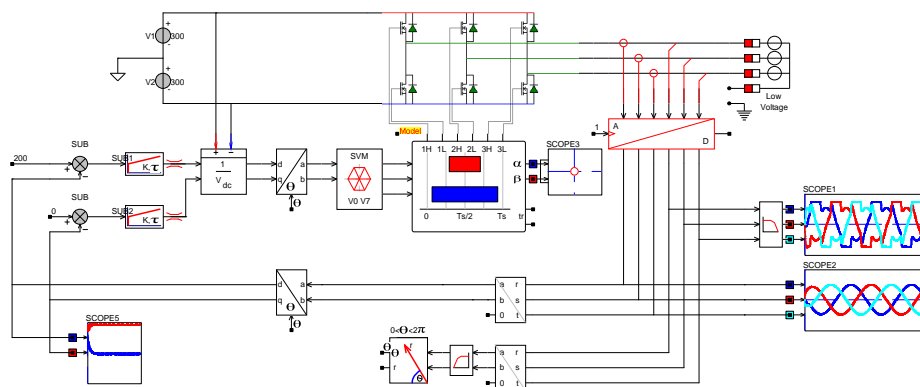
Figuur 19.2: Enkelfase H5 inverter die minder lekstromen veroorzaakt.

Hoofdstuk 20

Driefase grid inverters

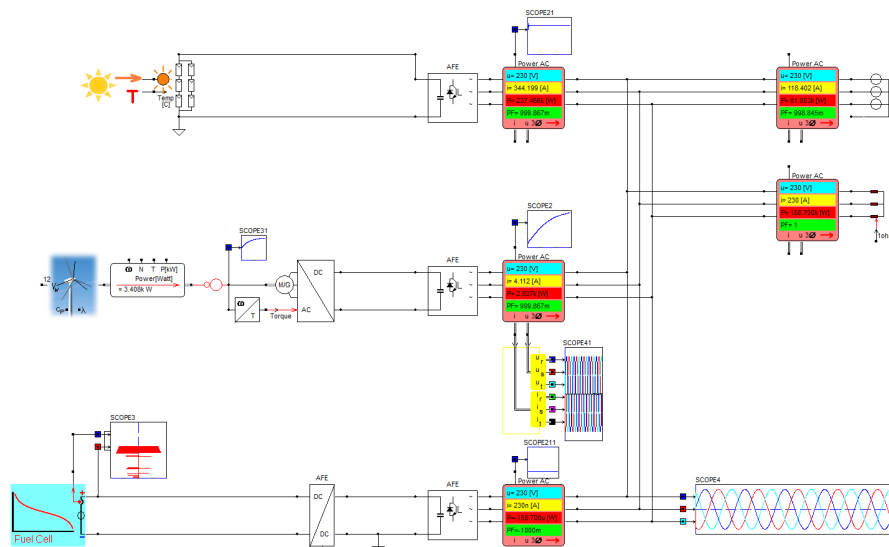
20.1 Active Front End

Een Active Front End [AFE] wordt toegepast waar een DC systeem met een AC systeem verbonden moet worden. Een AFE synchroniseert op de spanning van het grid. De stroom die dan in het net wordt gestuurd kan in amplitude geregeld worden. Tevens kan reactief vermogen geregeld worden, maar dat is maar zelden noodzakelijk. In het eest eenvoudige geval regelt de AFE de DC spanning op de DC link. Door deze constant te houden wordt automatisch te veel of te weinig vermogen met het AC net uitgeleverd. Het grote voordeel is de eenvoudige regeling, omdat je gewoon vermogen in de DC link kan sturen die door de AFE automatisch aan het net wordt geleverd. Mocht er onverhoopt te weinig energie inde DC link zitten, bijvoorbeeld als de batterijen leeg raken, dan gaat de AFE deze automatisch weer bijladen, omdat de DC link spanning zou inzakken.



Figuur 20.1: Active Front End.

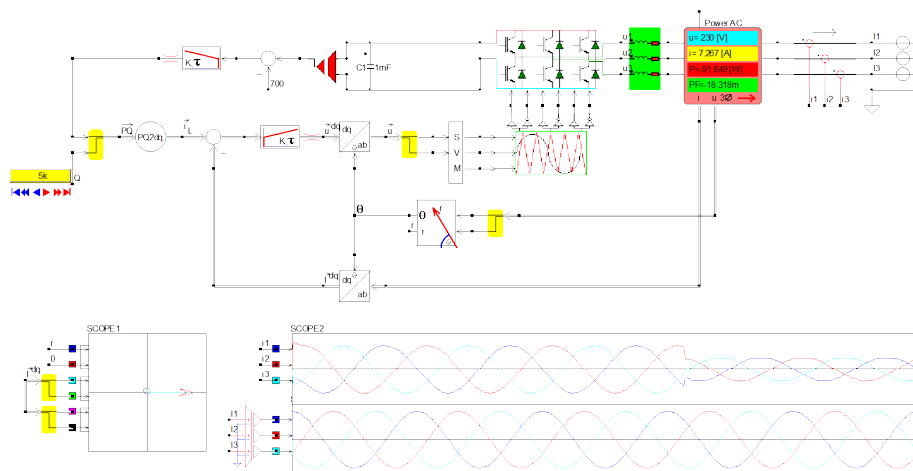
Met name in microgrids waar regeneratieve energie een grote rol speelt komen de AFE veel voor, zie figuur 20.2.



Figuur 20.2: Active Front End in een microgrid.

20.2 PQ regeling

Met behulp van de AFE is op eenvoudige wijze een VAR-compensatie te maken. Stel het geleverde actieve vermogen gelijk aan 0 met $i_d = 0$ en je kan het reactieve vermogen regelen met i_q . Je gebruikt alleen een beetje actief vermogen om de condensator in de DC link op te laden. Hiervoor regel je P door middel van i_d . VAR-compensatie wordt voornamelijk toegepast om reactief vermogen van inductieve lasten zoals asynchrone machines te compenseren. Ook worden vaak de regelingen in windmodels op deze manier gebruikt om reactief vermogen in het net te compenseren.



Figuur 20.3: Reactief vermogen regelen met een Active Front End.

Hoofdstuk 21

Three-Level topologie

Three-level inverters hebben een hogere efficiency, minder harmonischen en kunnen met hogere DC link spanningen werken. Inverters worden zo ontworpen dat ze een groot vermogen kunnen omzetten en dat met zo min mogelijk harmonischen. De pulsbreedte technieken ten opzichte van de blok golf inverter zijn hier een duidelijk voorbeeld van. De harmonischen kunnen nog verder onderdrukt worden in indien de schakelfrequentie nog hoger wordt. Maar het verhogen van de schakelfrequentie heeft een verhoging van de schakelverliezen tot gevolg, waarmee het rendement van de inverter gaat afnemen bij toenemende stijgende schakelfrequentie. Ergens is er een compromis tussen reductie van harmonischen en rendement.

De inverter heeft een breed toepassingsgebied, voornamelijk in elektrische aandrijvingen. De opbouw van de inverter met 6 schakelaars is tamelijk eenvoudig en de optimalisatie ligt altijd op het gebied van de reductie van harmonischen ten opzichte van de verhoging van de schakelfrequentie. Het benodigde filter wordt kleiner en goedkoper naarmate de schakelfrequentie toeneemt.

Met de opkomst van de three-level inverters kan deze optimalisatie verder gaan. Door toepassen van een three-level inverter zijn de harmonischen kleiner, bij dezelfde schakelfrequentie. Met andere woorden, door toepassen van de three-level inverter kan de kwaliteit van de AC spanning beter worden zonder aan rendement in te boeten.

Waar een inverter met 6 schakelaars alleen een $+V_{dc}$ en een $-V_{dc}$ kan maken, kan de three-level inverter ook een 0 aanbieden, het zogenaamde derde niveau. De three-level inverter heeft ten opzichte van de inverter met 6 schakelaars de volgende voordelen.

1. Rendement

Het rendement en het uitgangsvermogen zijn voor een three-level inverter hoger. Dat komt omdat de schakelverliezen lager zijn voor eenzelfde AC uitgangsspanning dan bij een inverter met 6 schakelaars. Met andere woorden. Voor dezelfde DC link spanning en dezelfde schakelfrequentie krijg je een kwalitatief betere AC uitgangsspanning (minder harmonischen) met een hoger uitgangsvermogen.

2. AC filter

Omdat je dezelfde schakelfrequentie blijft behouden, maar een 0 niveau

introduceert in de uitgangsspanning, krijg je een kwalitatief betere uitgangsspanning. Hierdoor kan het uitgangsfiler kleiner worden, omdat je minder harmonischen hoeft weg te filteren.

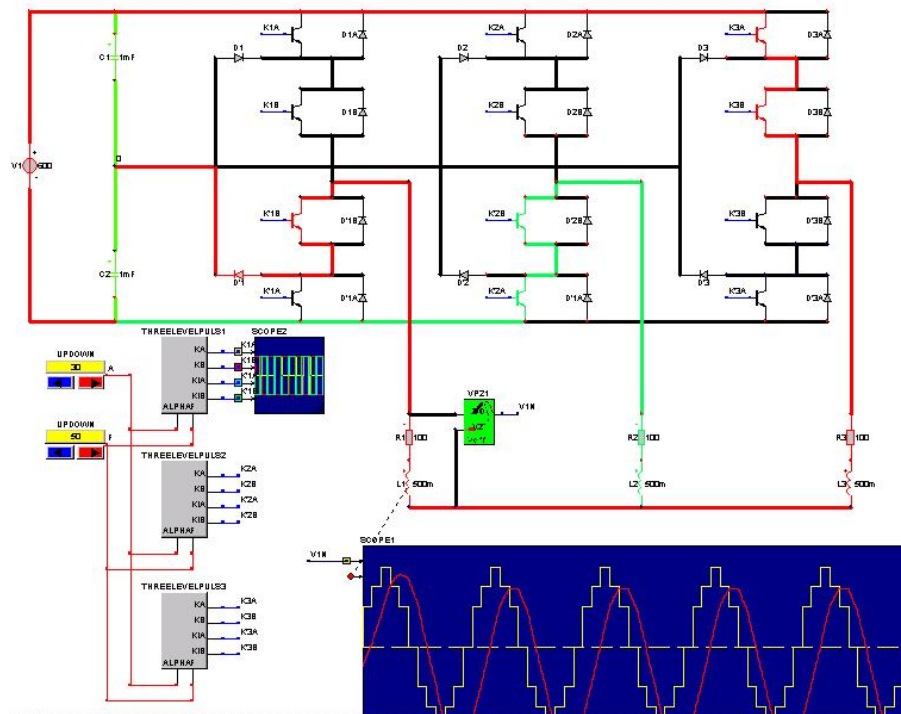
3. dv/dt Filter

Omdat de three-level inverter schakelt tussen 0 volt en $\pm V_{dc}$ in plaats van tussen $+V_{dc}$ en $-V_{dc}$, krijg je een reductie van 50% van de dv/dt over de uitgang. Mede hierdoor kan het uitgangsfiler kleiner worden.

4. Common Mode Spanningsreductie

In vergelijking met de inverter met 6 schakelaars, is er een significante reductie van de Common-Mode spanning van 25% mogelijk.

De three-level inverter kan overal toegepast worden waar inverters gebruikt worden, maar je ziet hem voornamelijk bij de applicaties waar energie met het AC net wordt uitgeleverd. Bijvoorbeeld in Solar, Wind en UPS applicaties zie je de Three-level inverter. Bij elektrische aandrijvingen zie je de three-level inverter met name in het Midden- tot Hoogvermogensbereik.



Figuur 21.1: Three level inverter.

Deel V

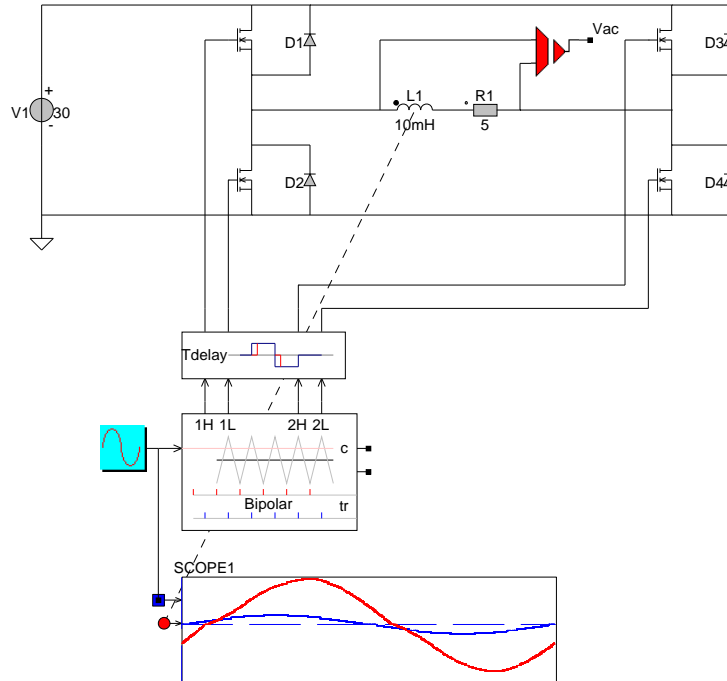
Vraagstukken

Hoofdstuk 22

Opgaven inverter

In dit hoofdstuk zijn een aantal vraagstukken waar je de stroom door een inductieve last moet bereken. Zowel enkelfase als driefasen komen aan bod.

22.1 Enkelfase Inverter



Van een DC spanning van 30 volt moet een éénfase inverter bij een AC last een sinusvormige stroom maken.

De uitgangsfrequentie is 50Hz .

De last is een serieschakeling van een weerstand $R = 5\Omega$ en $L = 10\text{mH}$.

De schakelfrequentie is 20kHz en de modulatie index van de bipolaire PWM is gelijk aan $m = 1$.

De doorlaatverliezen van de halfgeleiders mag je verwaarlozen.

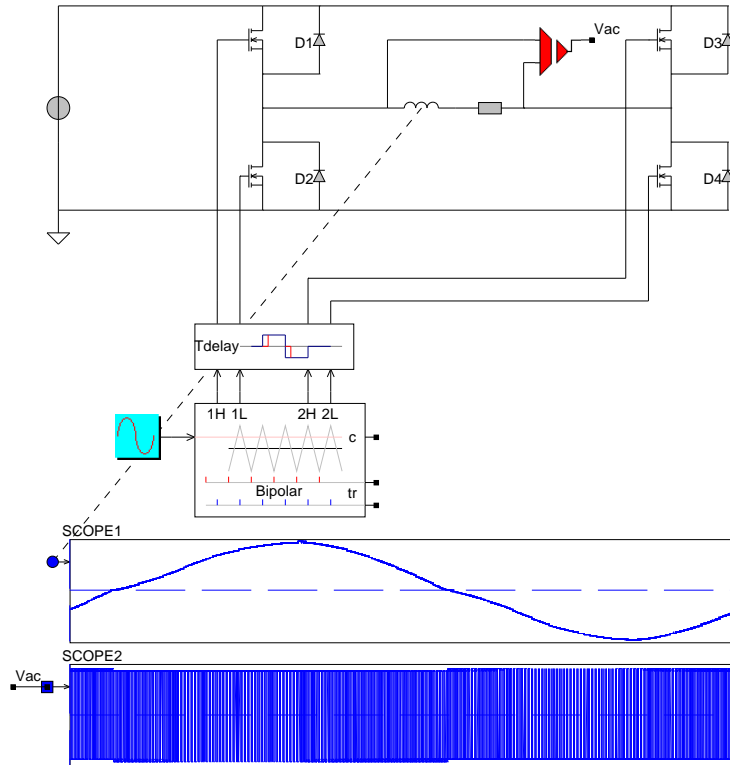
Bereken de amplitude van de stroom door de AC last?

$$V_{DC} = 30\text{volt} \quad R = 5\Omega \quad L = 10\text{mH} \quad f = 50\text{Hz} \quad F_s = 20\text{kHz} \quad m = 1$$

Antwoord:

- $Z = \text{sqrt}(R^2 + (2\pi fL)^2) = 5.9$
- $I_{AC} = V_{DC}/Z$
- $I_{AC} = 5.1 \cdot \sin(2\pi \cdot 50t)$

22.2 Enkelfase Inverter Bipolar



Een éénfase inverter moet bij een AC last een sinusvormige stroom van 3 Ampere top maken.

De uitgangsfrequentie is 50Hz .

De last is een serieschakeling van een weerstand $R = 10\Omega$ en $L = 20\text{mH}$.

De schakelfrequentie is 20kHz en de modulatie index van de bipolaire PWM is gelijk aan $m = 1$.

De doorlaatverliezen van de halfgeleiders mag je verwaarlozen.

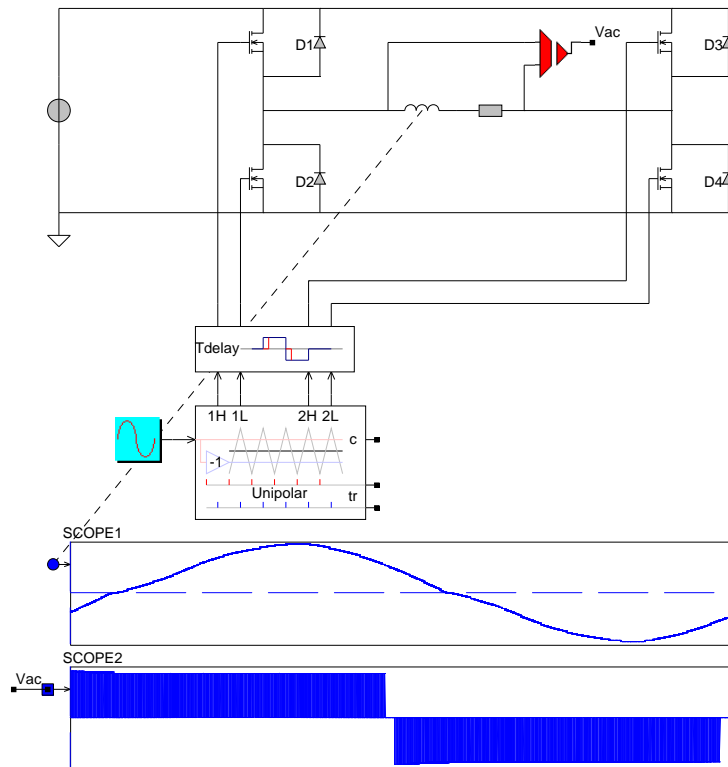
Bereken de minimale DC spanning die je nodig hebt?

$$R = 10\Omega \quad L = 20\text{mH} \quad I_{AC} = 3 \cdot \sin(2\pi \cdot 50t) \quad F_s = 20\text{kHz} \quad m = 1$$

Antwoord:

- $Z = \sqrt{R^2 + (2\pi fL)^2} = 11.8$
- $V_{AC} = I_{AC} \cdot Z$
- $V_{AC} = 35.4 \cdot \sin(2\pi \cdot 50t)$
- $V_{DC} = 35.4$

22.3 Enkelfase Inverter Unipolar



Een éénfase inverter moet bij een AC last een sinusvormige stroom van 3 Ampere top maken.

De uitgangsfrequentie is 50Hz .

De last is een serieschakeling van een weerstand $R = 10\Omega$ en $L = 20\text{mH}$.

De schakelfrequentie is 20kHz en de modulatie index van de unipolaire PWM is gelijk aan $m = 1$.

De doorlaatverliezen van de halfgeleiders mag je verwaarlozen.

Bereken de minimale DC spanning die je nodig hebt?

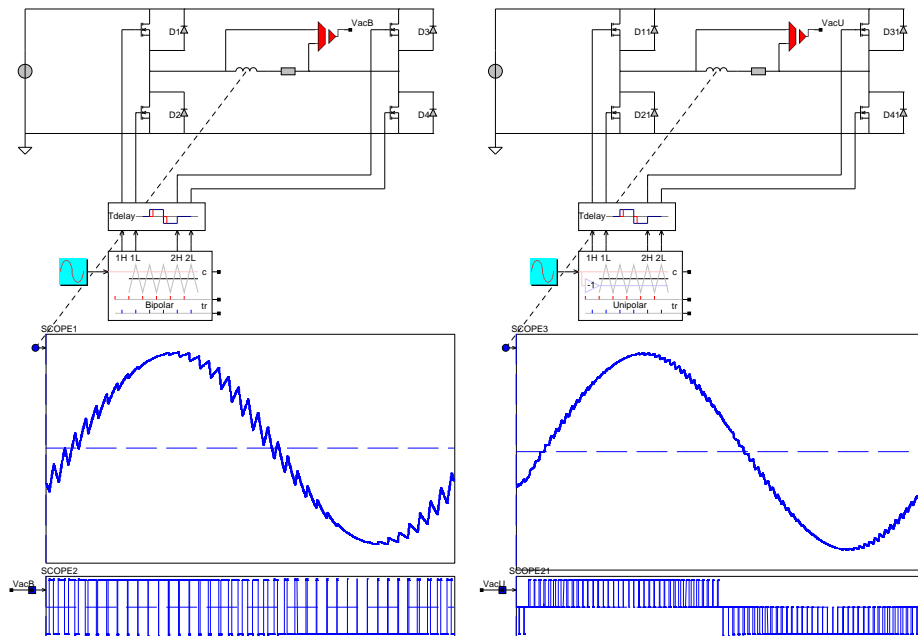
Wat is het verschil met de Bipolare aansturing?

$$R = 10\Omega \quad L = 20\text{mH} \quad I_{AC} = 3 \cdot \sin(2\pi \cdot 50t) \quad F_s = 20\text{kHz} \quad m = 1$$

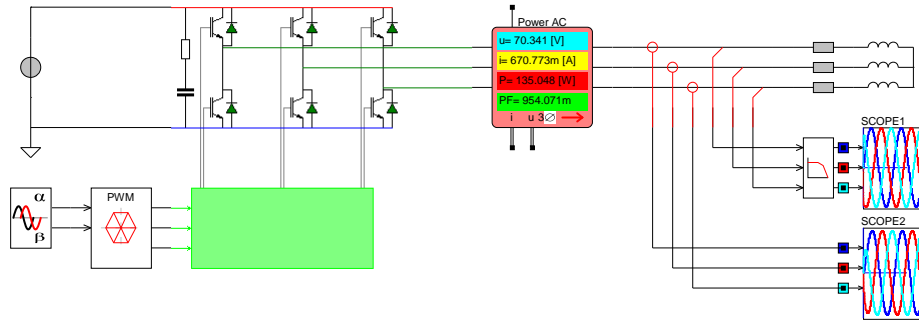
Antwoord:

- $Z = \sqrt{R^2 + (2\pi fL)^2} = 11.8$
- $V_{AC} = I_{AC} \cdot Z$
- $V_{AC} = 35.4 \cdot \sin(2\pi \cdot 50t)$

- $V_{DC} = 35.4$
- Het grote verschil met de bipolaire schakeling is nu dat je twee pulsbreedte modulatoren gaat gebruiken en ook twee referentiespanningen. Het pulsbreedte signaal dat nu aan de DC motor wordt aangeboden, is het verschil tussen het linker en rechter pulsbreedte signaal. De frequentie van het pulsbreedte signaal over de last is nu tweemaal zo hoog als bij de bipolaire schakeling. Omdat deze frequentie twee keer hoger is en de drijvende spanning over de inductiviteit gehalveerd is, zal door de filtering van de wikkellingsinductiviteit en weerstand beter gaan, zodat deze inverter uiteindelijk minder harmonischen zal produceren dan de bipolaire inverter.
- Het uiteindelijke resultaat is dat de rimpel in de stroom door de inductiviteit 4 keer kleiner is, twee keer vanwege de dubbele schakelfrequentie en nog eens twee keer vanwege de gehalveerde spanning.



22.4 Driefasen Inverter PWM



Een driefasen inverter moet bij een AC last een sinusvormige stroom maken.

De uitgangsfrequentie is 50Hz .

De DC tussenkringspanning is 200 volt

De last is een serieschakeling van een weerstand $R = 100\Omega$ en $L = 100\text{mH}$ per fase.

De schakelfrequentie is 20kHz en de modulatie index is gelijk aan $m = 1$.

De doorlaatverliezen van de halfgeleiders mag je verwaarlozen.

Bereken de RMS waarde van de stroom per fase?

Bereken het totaal geleverde vermogen?

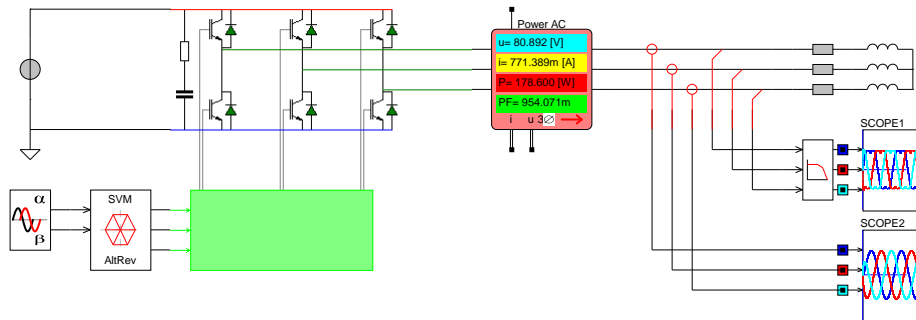
$$V_{DC} = 200\text{Volt} \quad R = 100\Omega \quad L = 100\text{mH}$$

$$I_{AC} = ? \cdot \sin(2\pi 50t) \quad Fs = 20\text{kHz} \quad m = 1$$

Antwoord:

- $Z = \sqrt{R^2 + (2\pi fL)^2} = 104.8\Omega$
- Amplitude $\hat{V}_{AC} = V_{DC}/2$
- $\hat{I}_{AC} = \hat{V}_{AC}/Z$
- $V_{AC} = 100 \cdot \sin(2\pi \cdot 50 \cdot t)$
- $I_{AC} = 0.954 \cdot \sin(2\pi \cdot 50 \cdot t)$
- RMS waarde $\hat{I}_{AC}/\sqrt{2} = 0.675[\text{A}]$
- Geleverde vermogen per fase: $P_{fase} = I_{AC}^{rms} \cdot V_{AC}^{rms} = (100/\sqrt{2}) \cdot 0.675[\text{A}]$
- Totaal geleverde vermogen: $P = 3 \cdot P_{fase} = 3 \cdot 70.7[\text{V}] \cdot 0.675[\text{A}] = 143[\text{W}]$

22.5 Driefasen Inverter SVM



Een driefasen inverter moet bij een AC last een sinusvormige stroom maken.
 De uitgangsfrequentie is 50Hz .
 De DC tussenkringspanning is 200 volt
 De last is een serieschakeling van een weerstand $R = 100\Omega$ en $L = 100\text{mH}$ per fase.
 De schakelfrequentie is 20kHz en de modulatie index is maximaal.
 De doorlaatverliezen van de halfgeleiders mag je verwaarlozen.
 In plaats van PWM wordt nu Space Vector Modulation [SVM] gebruikt

Bereken de RMS waarde van de stroom per fase?

Bereken het totaal geleverde vermogen?

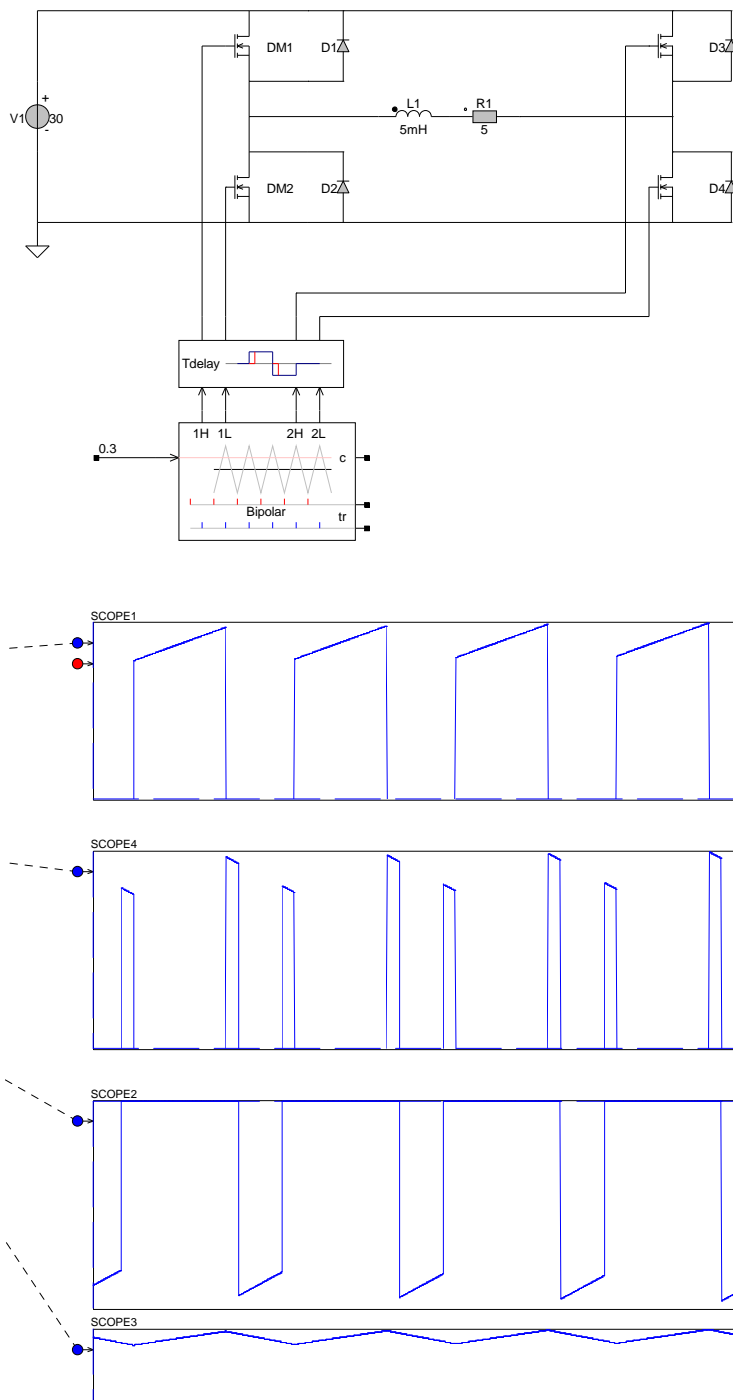
$$V_{DC} = 200\text{V} \quad R = 100\Omega \quad L = 100\text{mH}$$

$$I_{AC} = ? \cdot \sin(2\pi 50t) \quad F_s = 20\text{kHz} \quad m = \text{maximaal, SVM}$$

Antwoord:

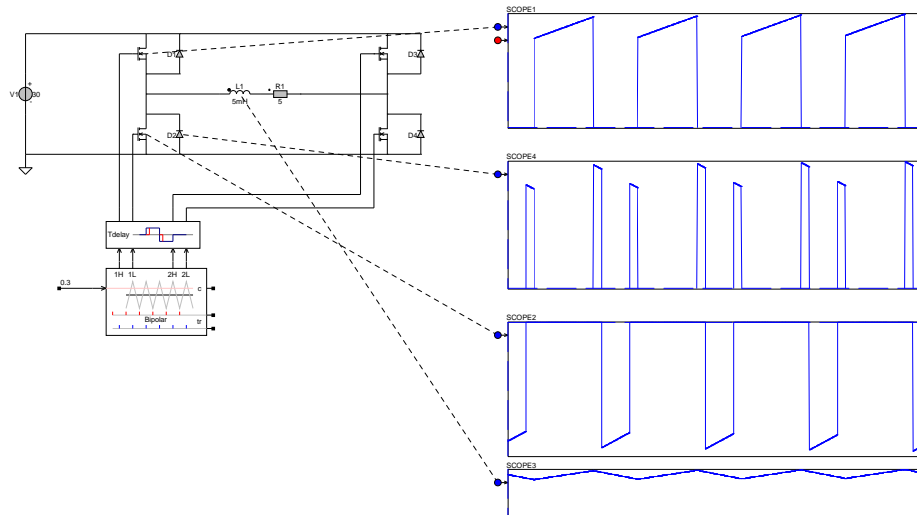
- $Z = \sqrt{R^2 + (2\pi fL)^2} = 104.8\Omega$
- Amplitude $\hat{V}_{AC} = 1.15 \cdot V_{DC}/2$
- $\hat{I}_{AC} = \hat{V}_{AC}/Z$
- $V_{AC} = 115 \cdot \sin(2\pi \cdot 50 \cdot t)$
- $I_{AC} = 1.1 \cdot \sin(2\pi \cdot 50 \cdot t)$
- RMS waarde $\hat{I}_{AC}/\sqrt{2} = 0.8[A]$
- Geleverde vermogen per fase: $P_{fase} = I_{AC}^{rms} \cdot V_{AC}^{rms} = (115/\sqrt{2}) \cdot 0.8[A]$
- Totaal geleverde vermogen: $P = 3 \cdot P_{fase} = 3 \cdot 81.3[V] \cdot 0.8[A] = 189.3[W]$

22.6 Enkelfase inverter golfvormen



De inverter heeft een blanking time van $4\mu s$ en de schakelfrequentie van de inverter is $F_s = 20kHz$. Welke golfvormen horen bij welke mosfet en diode.

Antwoord:



Hoofdstuk 23

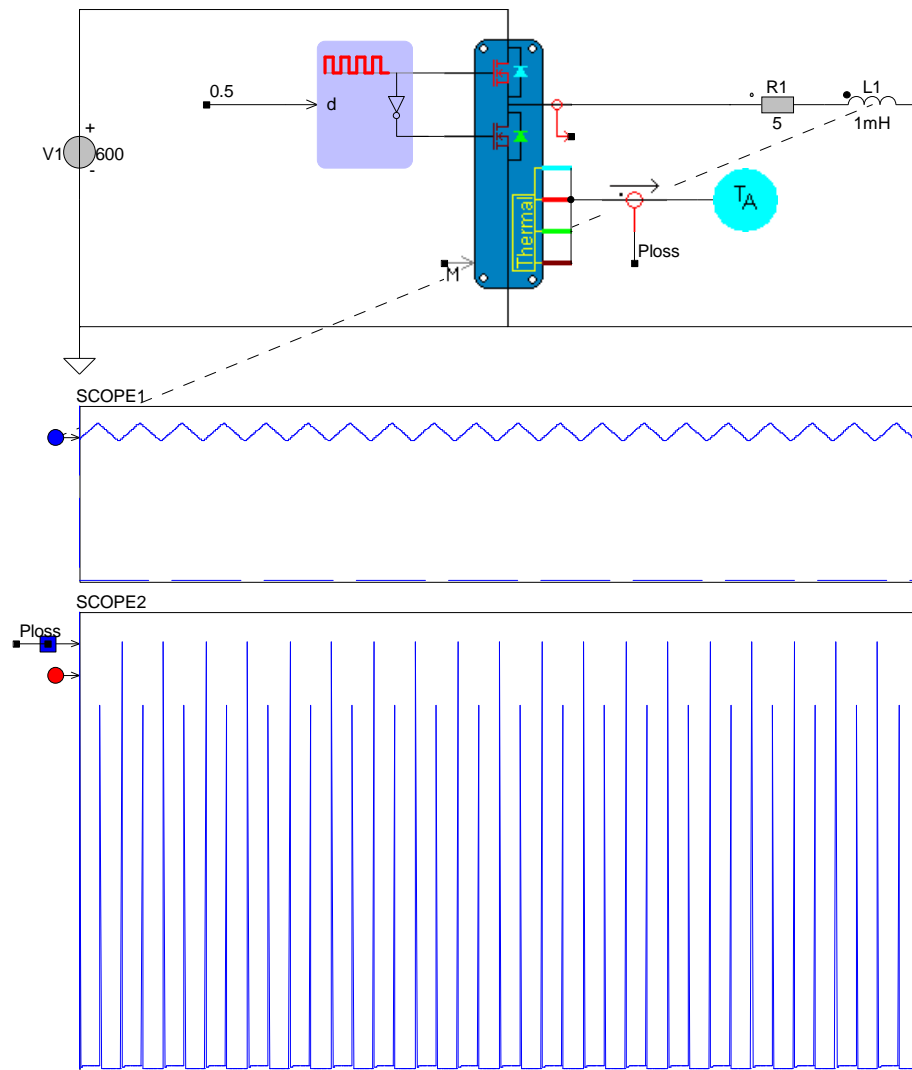
Opgaven verliezen

In dit hoofdstuk gaan we de verliezen van een halfgeleider bepalen. Hiervoor is het belangrijk dat je de stroom door de halfgeleider kan uitrekenen zoals in het vorige hoofdstuk is gedaan.

In alle opgaven gaan we ervan uit dat de schakelverliezen lineair van de spanning en stroom afhangen.

23.1 Halve brug constante stroom

Met behulp van een halve brug wordt een constante stroom door een ohms-inductieve last gemaakt. De halve brug bestaat uit twee Mosfets met vrijloop dioden.



De doorlaatweerstand R_{DS} van de Mosfet is constant en gelijk aan $25m\Omega$. De spanning over de diode en de doorlaat weerstand van de vrijloop diode kunnen buiten beschouwing gelaten worden, omdat de low-side Mosfet als synchrone gelijkrichter werkt.

De schakelverliezen van de Mosfet zijn in de datasheet te vinden en worden gespecificeerd als $E_{on} = 5mWs$, $E_{off} = 10mWs$ bij een spanning van $600V$ en een stroom van $100A$.

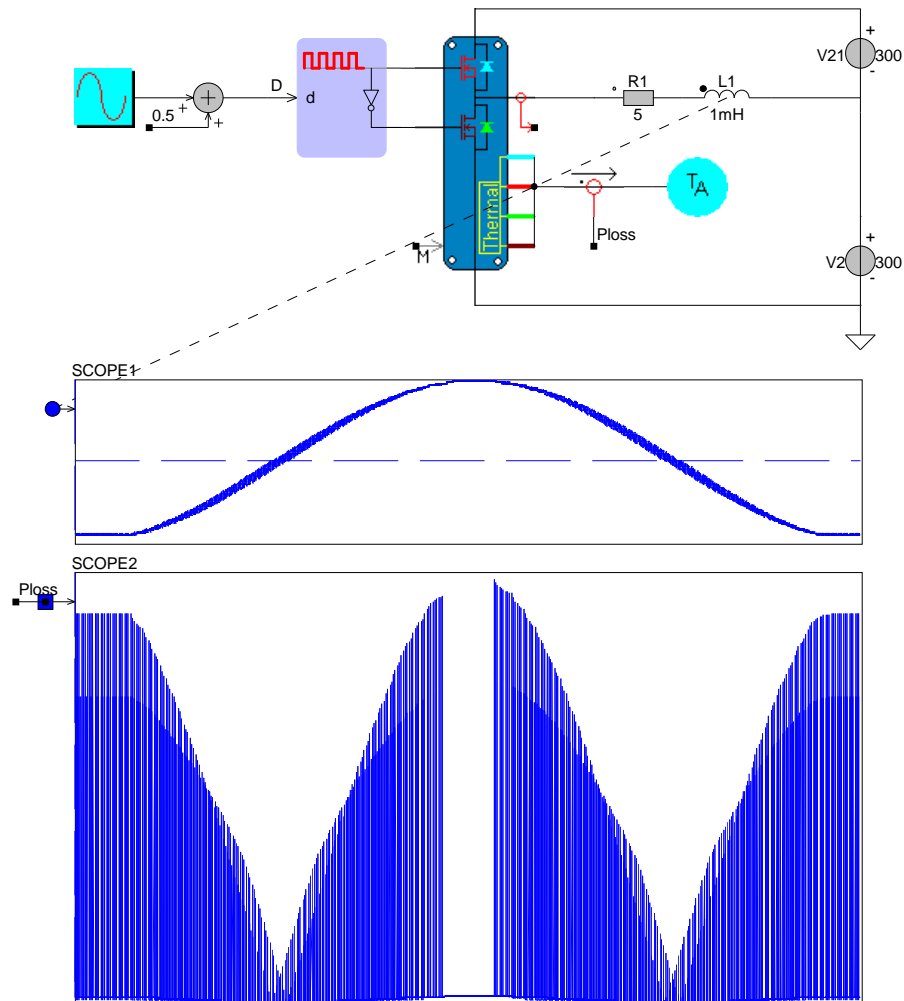
Bereken de totale doorlaat en schakelverliezen in de beide Mosfets.

Antwoord:

- Als eerste de stroom berekenen: $I = d \cdot V_{DC} / R = 0.5 \cdot 600 / 5 = 60A$
- Er zijn doorlaatverliezen in de high-side en in de low-side Mosfet. De doorlaat verliezen zijn dus $d \cdot I^2 \cdot R_{ds} + (1 - d) \cdot I^2 \cdot R_{ds} = I^2 \cdot R_{ds}$
- Doorlaatverliezen: $P_{doorlaat} = I^2 \cdot R_{ds} = 60^2 \cdot 25m\Omega = 90Watt$
- Schakelverliezen berekenen op basis van de schakelfrequentie, stroom, DC spanning. Als de ene Mosfet aan gaat, gaat de andere uit, daarom kan je in 1 keer de schakelverliezen voor on en off bij elkaar optellen en vermenigvuldigen met de schakelfrequentie.
- $P_{on} = F_s \cdot E_{on} \cdot \frac{I}{100} \cdot \frac{V_{DC}}{600} = 20k \cdot 5m \cdot \frac{60}{100} \cdot \frac{600}{600} = 60Watt$
- $P_{off} = F_s \cdot E_{off} \cdot \frac{I}{100} \cdot \frac{V_{DC}}{600} = 20k \cdot 10m \cdot \frac{60}{100} \cdot \frac{600}{600} = 120Watt$
- $P_{schakelverlies} = P_{on} + P_{off} = 60 + 120 = 180Watt$
- $P_{verlies} = P_{doorlaat} + P_{schakel} = 90 + 180 = 270Watt$

23.2 Halve brug sinusvormige stroom

Met behulp van een halve brug wordt een sinusvormige stroom door een ohms-inductieve last gemaakt. De halve brug bestaat uit twee Mosfets met vrijloop dioden.



De doorlaatweerstand R_{DS} van de Mosfet is constant en gelijk aan $25m\Omega$. De spanning over de diode en de doorlaat weerstand van de vrijloop diode kunnen buiten beschouwing gelaten worden, omdat de low-side Mosfet als synchrone gelijkrichter werkt.

De schakelverliezen van de Mosfet zijn in de datasheet te vinden en worden gespecificeerd als $E_{on} = 5mWs$, $E_{off} = 10mWs$ bij een spanning van $600V$ en een stroom van $100A$.

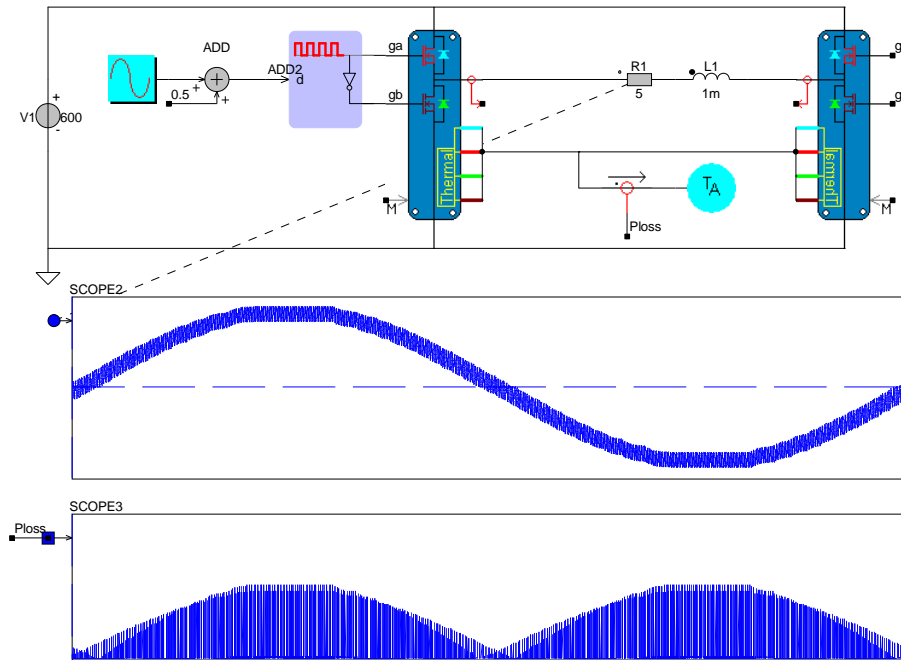
Bereken de totale doorlaat en schakelverliezen in de beide Mosfets.

Antwoord:

- $Z = \sqrt{R^2 + (2\pi fL)^2} = \sqrt{5^2 + (2\pi \cdot 50 \cdot 1m)^2} = \sqrt{25 + 0.1} = 5.01\Omega$
- Als eerste de stroom berekenen: $\hat{I} = \frac{V_{DC}/2}{Z} = 300/5.01 = 59.9A$
- $I_{RMS} = \hat{I}/\sqrt{2} = 42.3A$
- Er zijn doorlaatverliezen in de high-side en in de low-side Mosfet. De doorlaat verliezen zijn dus $d \cdot I^2 \cdot R_{ds} + (1 - d) \cdot I^2 \cdot R_{ds} = I^2 \cdot R_{ds}$
- Doorlaatverliezen: $P_{doorlaat} = I^2 \cdot R_{ds} = 42.3^2 \cdot 25m\Omega = 44.8Watt$
- Schakelverliezen berekenen op basis van de schakelfrequentie, stroom, DC spanning. Als de ene Mosfet aan gaat, gaat de andere uit, daarom kan je in 1 keer de schakelverliezen voor on en off bij elkaar optellen en vermenigvuldigen met de schakelfrequentie.
- $P_{on} = F_s \cdot E_{on} \cdot \frac{I}{100} \cdot \frac{V_{DC}}{600} = 20k \cdot 5m \cdot \frac{42.3}{100} \cdot \frac{600}{600} = 42.4Watt$
- $P_{off} = F_s \cdot E_{off} \cdot \frac{I}{100} \cdot \frac{V_{DC}}{600} = 20k \cdot 10m \cdot \frac{42.3}{100} \cdot \frac{600}{600} = 84.6Watt$
- $P_{schakelverlies} = P_{on} + P_{off} = 42.4 + 84.6 = 127Watt$
- $P_{verlies} = P_{doorlaat} + P_{schakel} = 44.8 + 127 = 171.8Watt$

23.3 Volle brug sinusvormige stroom

Met behulp van een volle brug wordt wordt een sinusvormige stroom door een ohms-inductieve last gemaakt. De volle brug bestaat uit vier Mosfets met vrijloop dioden.



De doorlaatweerstand R_{DS} van de Mosfet is constant en gelijk aan $25m\Omega$. De spanning over de diode en de doorlaat weerstand van de vrijloop diode kunnen buiten beschouwing gelaten worden, omdat de low-side Mosfet als synchrone gelijkrichter werkt.

De schakelverliezen van de Mosfet zijn in de datasheet te vinden en worden gespecificeerd als $E_{on} = 5mWs$, $E_{off} = 10mWs$ bij een spanning van $600V$ en een stroom van $100A$.

De modulatie index wordt gehalveerd tot $m = 0.5$

Bereken de totale doorlaat en schakelverliezen in de beide Mosfets.

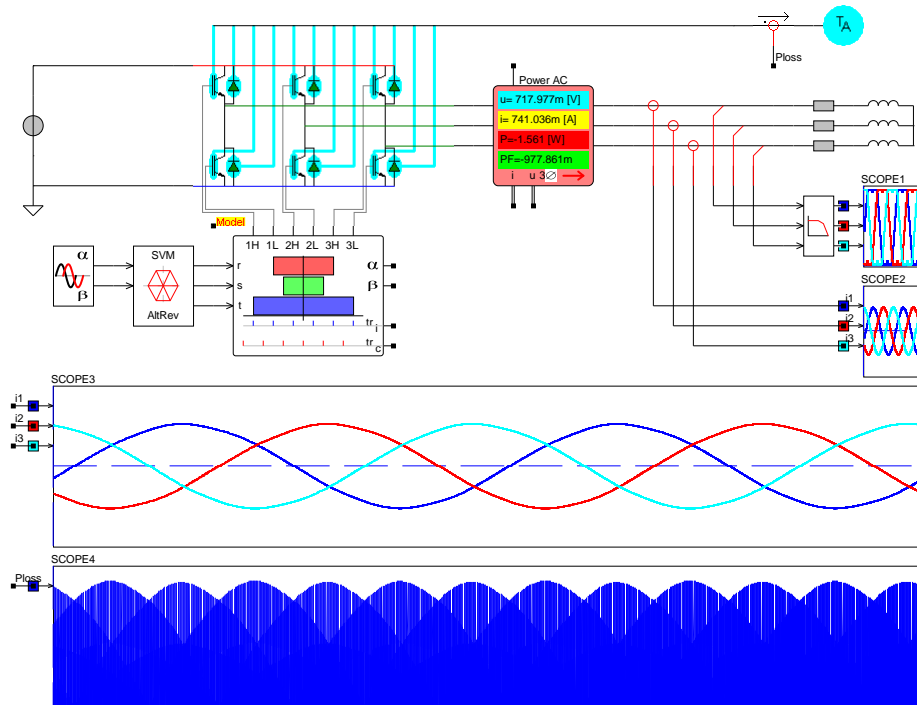
Antwoord:

- $Z = \sqrt{R^2 + (2\pi fL)^2} = \sqrt{5^2 + (2\pi \cdot 50 \cdot 1m)^2} = \sqrt{25 + 0.1} = 5.01\Omega$
- Als eerste de stroom berekenen: $\hat{I} = m \cdot \frac{V_{DC}}{Z} = 0.5 \cdot 600/5.01 = 59.9A$
- $I_{RMS} = \hat{I}/\sqrt{2} = 42.3A$
- Er zijn doorlaatverliezen in de high-side en in de low-side Mosfet. De doorlaat verliezen zijn dus $d \cdot I^2 \cdot R_{ds} + (1 - d) \cdot I^2 \cdot R_{ds} = I^2 \cdot R_{ds}$

- Doorlaatverliezen per Mosfet paar: $P_{doorlaat} = I^2 \cdot R_{ds} = 42.3^2 \cdot 25m\Omega = 44.8Watt$
- Schakelverliezen berekenen op basis van de schakelfrequentie, stroom, DC spanning. Als de ene Mosfet aan gaat, gaat de andere uit, daarom kan je in 1 keer de schakelverliezen voor on en off bij elkaar optellen en vermenigvuldigen met de schakelfrequentie.
- $P_{on} = F_s \cdot E_{on} \cdot \frac{I}{100} \cdot \frac{V_{DC}}{600} = 20k \cdot 5m \cdot \frac{42.3}{100} \cdot \frac{600}{600} = 42.4Watt$
- $P_{off} = F_s \cdot E_{off} \cdot \frac{I}{100} \cdot \frac{V_{DC}}{600} = 20k \cdot 10m \cdot \frac{42.3}{100} \cdot \frac{600}{600} = 84.6Watt$
- $P_{schakelverlies} = P_{on} + P_{off} = 42.4 + 84.6 = 127Watt$ per Mosfet paar
- $P_{verlies} = P_{doorlaat}^{links} + P_{doorlaat}^{rechts} + P_{schakel}^{links} + P_{schakel}^{rechts} = 44.8 + 44.8 + 127 + 127 = 343.6Watt$

23.4 Driefasen inverter

In de driefasen IGBT inverter zijn de doorlaatverliezen van de IGBT en Diode gelijk gesteld. $V_{doorlaat} = 1VR = 25m\Omega$. De schakelfrequentie is $20kHz$ en de on en off verliezen zijn $50mWs$ per $600volt$ en per $100A$. De belasting is een serie schakeling van $R = 100\Omega$ en $L = 100mH$. De DC tussenkringspanning is $V_{DC} = 200V$



Bereken de totale verliezen.

Antwoord:

- $Z = \sqrt{R^2 + (2\pi fL)^2} = 104.8\Omega$
- Amplitude $\hat{V}_{AC} = 1.15 \cdot V_{DC}/2$
- $\hat{I}_{AC} = \hat{V}_{AC}/Z$
- $V_{AC} = 115 \cdot \sin(2\pi \cdot 50 \cdot t)$
- $I_{AC} = 1.1 \cdot \sin(2\pi \cdot 50 \cdot t)$
- RMS waarde $\hat{I}_{AC}/\sqrt{2} = 0.8[A]$
- Geleverde vermogen per fase: $P_{fase} = I_{AC}^{rms} \cdot V_{AC}^{rms} = (115/\sqrt{2}) \cdot 0.8[A]$
- Totaal geleverde vermogen: $P = 3 \cdot P_{fase} = 3 \cdot 81.3[V] \cdot 0.8[A] = 189.3[W]$
- Er zijn doorlaatverliezen in de high-side en in de low-side IGBT. De doorlaat verliezen zijn dus $V \cdot I + I^2 \cdot R$

- Doorlaatverliezen per IGBT paar: $P_{doorlaat} = V \cdot I + I^2 \cdot R = 1 \cdot 0.8 + 0.8^2 \cdot 25m\Omega = 0.816Watt$
- Schakelverliezen berekenen op basis van de schakelfrequentie, stroom, DC spanning. Als de ene Mosfet aan gaat, gaat de andere uit, daarom kan je in 1 keer de schakelverliezen voor on en off bij elkaar optellen en vermenigvuldigen met de schakelfrequentie.
- $P_{on} = F_s \cdot E_{on} \cdot \frac{I}{100} \cdot \frac{V_{DC}}{600} = 20k \cdot 50m \cdot \frac{0.8}{100} \cdot \frac{200}{600} = 2.67Watt$
- $P_{off} = F_s \cdot E_{off} \cdot \frac{I}{100} \cdot \frac{V_{DC}}{600} = 20k \cdot 100m \cdot \frac{0.8}{100} \cdot \frac{200}{600} = 5.3Watt$
- $P_{schakelverlies} = P_{on} + P_{off} = 2.67 + 5.3 = 8Watt$ per IGBT paar
- $P_{verlies} = 3 \cdot (P_{doorlaat} + P_{schakelverlies}) = 3 \cdot (0.816 + 8) = 26.4Watt$

Deel VI
Appendices

Bijlage A

GateDriver

HALF-BRIDGE DRIVER**Features**

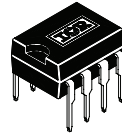
- Floating channel designed for bootstrap operation
Fully operational to +600V
Tolerant to negative transient voltage
dV/dt immune
- Gate drive supply range from 10 to 20V
- Undervoltage lockout for both channels
- CMOS Schmitt-triggered inputs with pull-down
- Matched propagation delay for both channels
- Internally set deadtime
- High side output in phase with input
- Also available LEAD-FREE

Description

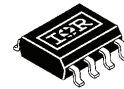
The IR2111(S) is a high voltage, high speed power MOSFET and IGBT driver with dependent high and low side referenced output channels designed for half-bridge applications. Proprietary HVIC and latch immune CMOS technologies enable ruggedized monolithic construction. Logic input is compatible with standard CMOS outputs. The output drivers feature a high pulse current buffer stage designed for minimum driver cross-conduction. Internal deadtime is provided to avoid shoot-through in the output half-bridge. The floating channel can be used to drive an N-channel power MOSFET or IGBT in the high side configuration which operates up to 600 volts.

Product Summary

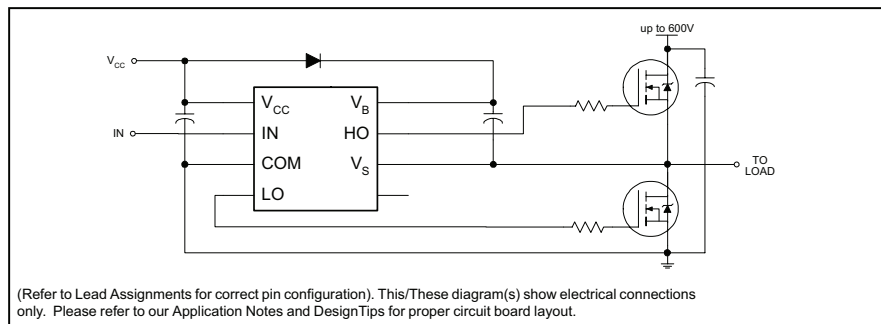
V_{OFFSET}	600V max.
$I_{\text{O}+/-}$	200 mA / 420 mA
V_{OUT}	10 - 20V
$t_{\text{on/off}}$ (typ.)	750 & 150 ns
Deadtime (typ.)	650 ns

Packages

8-Lead PDIP



8-Lead SOIC

Typical Connection

Bijlage B

Mosfet

International IR Rectifier

- Advanced Process Technology
- Dynamic dv/dt Rating
- 175°C Operating Temperature
- Fast Switching
- Fully Avalanche Rated
- Ease of Paralleling
- Simple Drive Requirements

Description

Fifth Generation HEXFET® Power MOSFETs from International Rectifier utilize advanced processing techniques to achieve extremely low on-resistance per silicon area. This benefit, combined with the fast switching speed and ruggedized device design that HEXFET Power MOSFETs are well known for, provides the designer with an extremely efficient and reliable device for use in a wide variety of applications.

The TO-220 package is universally preferred for all commercial-industrial applications at power dissipation levels to approximately 50 watts. The low thermal resistance and low package cost of the TO-220 contribute to its wide acceptance throughout the industry.

The D²Pak is a surface mount power package capable of accommodating die sizes up to HEX-4. It provides the highest power capability and the lowest possible on-resistance in any existing surface mount package. The D²Pak is suitable for high current applications because of its low internal connection resistance and can dissipate up to 2.0W in a typical surface mount application.

The through-hole version (IRF640NL) is available for low-profile application.

Absolute Maximum Ratings

	Parameter	Max.	Units
$I_D @ T_C = 25^\circ\text{C}$	Continuous Drain Current, $V_{GS} @ 10\text{V}$	18	A
$I_D @ T_C = 100^\circ\text{C}$	Continuous Drain Current, $V_{GS} @ 10\text{V}$	13	
I_{DM}	Pulsed Drain Current ①	72	
$P_D @ T_C = 25^\circ\text{C}$	Power Dissipation	150	W
	Linear Derating Factor	1.0	W/°C
V_{GS}	Gate-to-Source Voltage	± 20	V
E_{AS}	Single Pulse Avalanche Energy②	247	mJ
I_{AR}	Avalanche Current①	18	A
E_{AR}	Repetitive Avalanche Energy①	15	mJ
dv/dt	Peak Diode Recovery dv/dt ⑥	8.1	V/ns
T_J	Operating Junction and	-55 to +175	°C
T_{STG}	Storage Temperature Range		
	Soldering Temperature, for 10 seconds		
	Mounting torque, 6-32 or M3 screw③	10 lbf•in (1.1N•m)	

www.irf.com

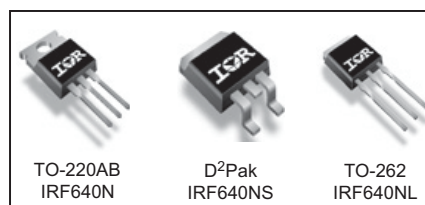
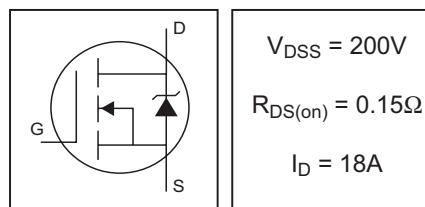
PD - 94006A

IRF640N

IRF640NS

IRF640NL

HEXFET® Power MOSFET

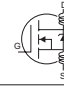


1

10/08/04

IRF640N/S/L

International
RectifierElectrical Characteristics @ $T_J = 25^\circ\text{C}$ (unless otherwise specified)

	Parameter	Min.	Typ.	Max.	Units	Conditions
$V_{(BR)DSS}$	Drain-to-Source Breakdown Voltage	200	—	—	V	$V_{GS} = 0V, I_D = 250\mu A$
$\Delta V_{(BR)DSS}/\Delta T_J$	Breakdown Voltage Temp. Coefficient	—	0.25	—	V/ $^\circ\text{C}$	Reference to $25^\circ\text{C}, I_D = 1\text{mA}$
$R_{DS(on)}$	Static Drain-to-Source On-Resistance	—	—	0.15	Ω	$V_{GS} = 10V, I_D = 11A$ ③
$V_{GS(th)}$	Gate Threshold Voltage	2.0	—	4.0	V	$V_{DS} = V_{GS}, I_D = 250\mu A$
g_{fs}	Forward Transconductance	6.8	—	—	S	$V_{DS} = 50V, I_D = 11A$ ③
I_{DSS}	Drain-to-Source Leakage Current	—	—	25	μA	$V_{DS} = 200V, V_{GS} = 0V$
		—	—	250		$V_{DS} = 160V, V_{GS} = 0V, T_J = 150^\circ\text{C}$
I_{GSS}	Gate-to-Source Forward Leakage	—	—	100	nA	$V_{GS} = 20V$
	Gate-to-Source Reverse Leakage	—	—	-100		$V_{GS} = -20V$
Q_g	Total Gate Charge	—	—	67	nC	$I_D = 11A$
Q_{gs}	Gate-to-Source Charge	—	—	11		$V_{DS} = 160V$
Q_{gd}	Gate-to-Drain ("Miller") Charge	—	—	33		$V_{GS} = 10V$, See Fig. 6 and 13
$t_{d(on)}$	Turn-On Delay Time	—	10	—	ns	$V_{DD} = 100V$
t_r	Rise Time	—	19	—		$I_D = 11A$
$t_{d(off)}$	Turn-Off Delay Time	—	23	—		$R_G = 2.5\Omega$
t_f	Fall Time	—	5.5	—		$R_D = 9.0\Omega$, See Fig. 10 ③
L_D	Internal Drain Inductance	—	4.5	—	nH	Between lead, 6mm (0.25in.) from package and center of die contact
L_S	Internal Source Inductance	—	7.5	—		
C_{iss}	Input Capacitance	—	1160	—	pF	$V_{GS} = 0V$
C_{oss}	Output Capacitance	—	185	—		$V_{DS} = 25V$
C_{rss}	Reverse Transfer Capacitance	—	53	—		$f = 1.0\text{MHz}$, See Fig. 5

Source-Drain Ratings and Characteristics

	Parameter	Min.	Typ.	Max.	Units	Conditions
I_S	Continuous Source Current (Body Diode)	—	—	18	A	MOSFET symbol showing the integral reverse p-n junction diode.
I_{SM}	Pulsed Source Current (Body Diode) ①	—	—	72		
V_{SD}	Diode Forward Voltage	—	—	1.3	V	$T_J = 25^\circ\text{C}, I_S = 11A, V_{GS} = 0V$ ③
t_{rr}	Reverse Recovery Time	—	167	251	ns	$T_J = 25^\circ\text{C}, I_F = 11A$
Q_{rr}	Reverse Recovery Charge	—	929	1394	nC	$di/dt = 100A/\mu s$ ③
t_{on}	Forward Turn-On Time	Intrinsic turn-on time is negligible (turn-on is dominated by L_S+L_D)				

Thermal Resistance

	Parameter	Typ.	Max.	Units
$R_{\theta JC}$	Junction-to-Case	—	1.0	$^\circ\text{C/W}$
$R_{\theta CS}$	Case-to-Sink, Flat, Greased Surface ④	0.50	—	
$R_{\theta JA}$	Junction-to-Ambient ④	—	62	
$R_{\theta JA}$	Junction-to-Ambient (PCB mount) ⑤	—	40	

International
IRF Rectifier

IRF640N/S/L

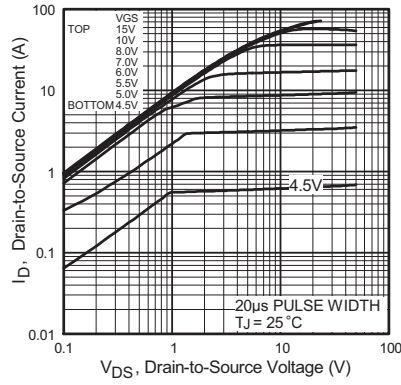


Fig 1. Typical Output Characteristics

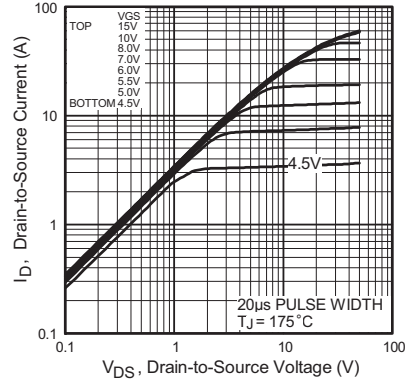


Fig 2. Typical Output Characteristics

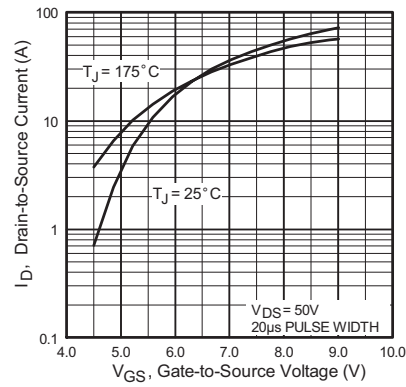


Fig 3. Typical Transfer Characteristics

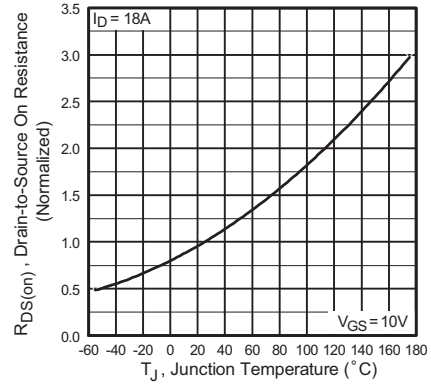


Fig 4. Normalized On-Resistance Vs. Temperature

IRF640N/S/L

International
IR Rectifier

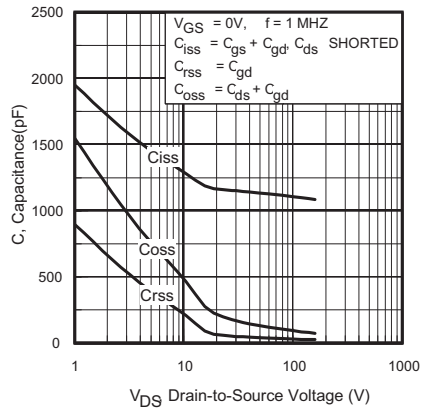


Fig 5. Typical Capacitance Vs. Drain-to-Source Voltage

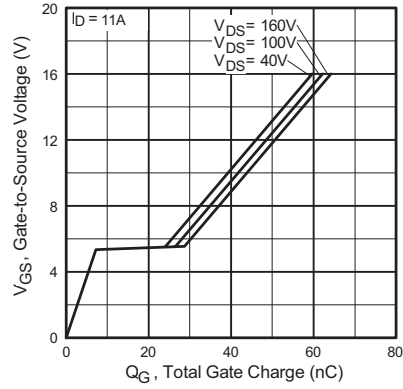


Fig 6. Typical Gate Charge Vs. Gate-to-Source Voltage

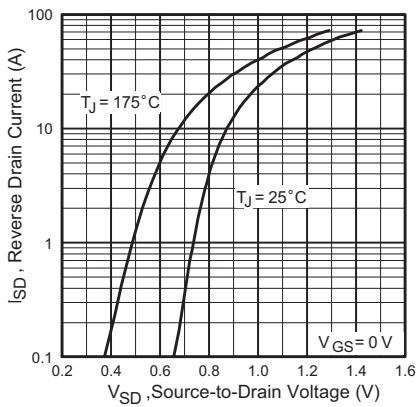


Fig 7. Typical Source-Drain Diode Forward Voltage

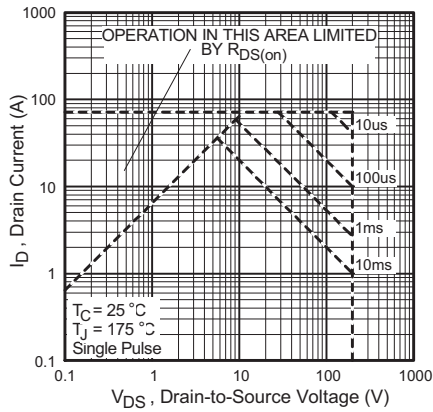


Fig 8. Maximum Safe Operating Area

International
IR Rectifier

IRF640N/S/L

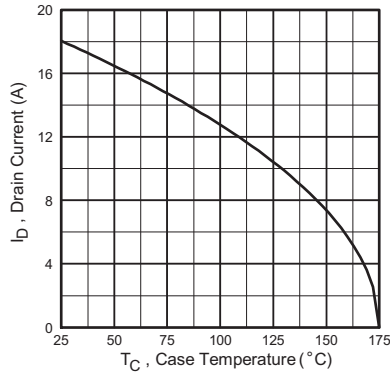


Fig 9. Maximum Drain Current Vs. Case Temperature

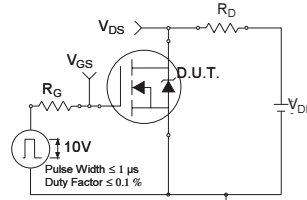


Fig 10a. Switching Time Test Circuit

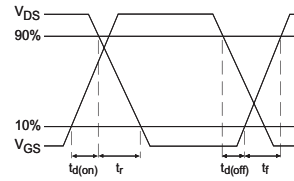


Fig 10b. Switching Time Waveforms

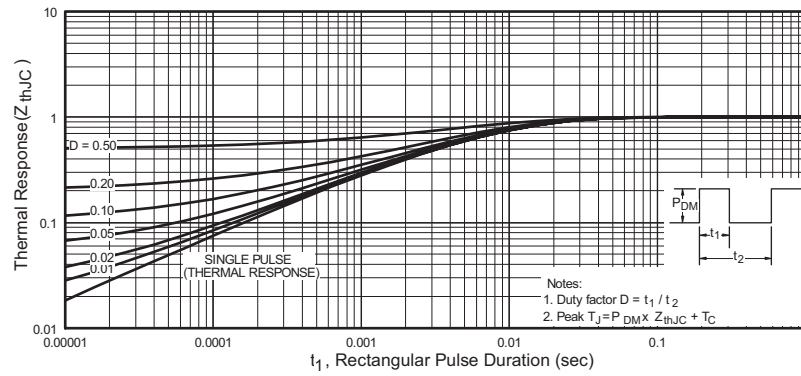


Fig 11. Maximum Effective Transient Thermal Impedance, Junction-to-Case

Bijlage C

IGBT



DIM400PHM17-A000

IGBT Half Bridge Module

Replaces DS5561-1.3

DS5561.2 January 2014 (LN31262)

FEATURES

- 10 μ s Short Circuit Withstand
- High Thermal Cycling Capability
- Non Punch Through Silicon
- Isolated AISiC Base with AlN Substrates
- Lead Free construction

APPLICATIONS

- Matrix Converters
- Brushless Motor Controllers
- Frequency Converters

The Powerline range of high power modules includes half bridge, chopper, dual, single and bi-directional switch configurations covering voltages from 1200V to 6500V and currents up to 2400A.

The DIM400PHM17-A000 is a bi-directional switch 1700V, n-channel enhancement mode, insulated gate bipolar transistor (IGBT) module. The IGBT has a wide reverse bias safe operating area (RBSOA) plus 10 μ s short circuit withstand. This device is optimised for applications requiring high thermal cycling capability.

The module incorporates an electrically isolated base plate and low inductance construction enabling circuit designers to optimise circuit layouts and utilise grounded heat sinks for safety.

ORDERING INFORMATION

Order As:

DIM400PHM17-A000

Note: When ordering, please use the complete part number

KEY PARAMETERS

V_{DRM}		$\pm 1700V$
V_T^*	(typ)	4.9V
I_C	(max)	400A
$I_{C(PK)}$	(max)	800A

* Measured at the power busbars, not the auxiliary terminals

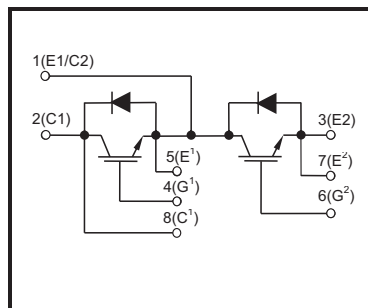
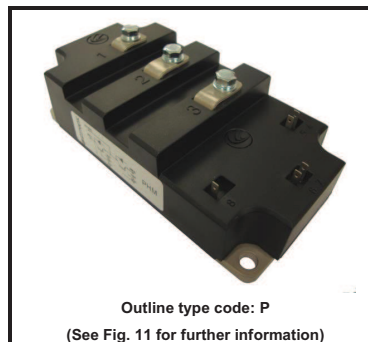


Fig. 1 Circuit configuration



Outline type code: P

(See Fig. 11 for further information)

Fig. 2 Package

Caution: This device is sensitive to electrostatic discharge. Users should follow ESD handling procedures

1/8

www.dynexsemi.com

ABSOLUTE MAXIMUM RATINGS

Stresses above those listed under 'Absolute Maximum Ratings' may cause permanent damage to the device. In extreme conditions, as with all semiconductors, this may include potentially hazardous rupture of the package. Appropriate safety precautions should always be followed. Exposure to Absolute Maximum Ratings may affect device reliability.

$T_{\text{case}} = 25^{\circ}\text{C}$ unless stated otherwise

Symbol	Parameter	Test Conditions	Max.	Units
V_{CES}	Collector-emitter voltage	$V_{\text{GE}} = 0\text{V}$	± 1700	V
V_{GES}	Gate-emitter voltage		± 20	V
I_{C}	Continuous collector current	$T_{\text{case}} = 50^{\circ}\text{C}$	400	A
$I_{\text{C(PK)}}$	Peak collector current	1ms, $T_{\text{case}} = 110^{\circ}\text{C}$	800	A
P_{max}	Max. transistor power dissipation	$T_{\text{case}} = 25^{\circ}\text{C}$, $T_{\text{J}} = 150^{\circ}\text{C}$	3470	W
I^2t	Diode I^2t value	$V_{\text{R}} = 0$, $t_{\text{p}} = 10\text{ms}$, $T_{\text{J}} = 125^{\circ}\text{C}$	30	kA^2s
V_{isol}	Isolation voltage – per module	Commoned terminals to base plate. AC RMS, 1 min, 50Hz	4000	V
Q_{PD}	Partial discharge – per module	IEC1287, $V_1 = 1800\text{V}$, $V_2 = 1300\text{V}$, 50Hz RMS	10	pC

THERMAL AND MECHANICAL RATINGS

Internal insulation material:	AlN
Baseplate material:	AlSiC
Creepage distance:	33mm
Clearance:	20mm
CTI (Comparative Tracking Index):	>600

Symbol	Parameter	Test Conditions	Min	Typ.	Max	Units
$R_{\text{th(j-c)}}$	Thermal resistance – transistor	Continuous dissipation - junction to case	-	-	36	$^{\circ}\text{C}/\text{kW}$
$R_{\text{th(j-d)}}$	Thermal resistance – diode	Continuous dissipation - junction to case	-	-	80	$^{\circ}\text{C}/\text{kW}$
$R_{\text{th(c-h)}}$	Thermal resistance – case to heatsink (per module)	Mounting torque 5Nm (with mounting grease)	-	-	16	$^{\circ}\text{C}/\text{kW}$
T_{J}	Junction temperature	Transistor	-	-	150	$^{\circ}\text{C}$
		Diode	-	-	125	$^{\circ}\text{C}$
T_{stg}	Storage temperature range	-	-40	-	125	$^{\circ}\text{C}$
	Screw torque	Mounting – M6	-	-	5	Nm
		Electrical connections – M5	-	-	4	Nm



DIM400PHM17-A000

ELECTRICAL CHARACTERISTICS

T_{case} = 25°C unless stated otherwise.

Symbol	Parameter	Test Conditions	Min	Typ	Max	Units
I _{CES}	Collector cut-off current	V _{GE} = 0V, V _{CE} = V _{CES}			1	mA
		V _{GE} = 0V, V _{CE} = V _{CES} , T _{case} = 125°C			12	mA
I _{GES}	Gate leakage current	V _{GE} = ± 20V, V _{CE} = 0V			2	µA
V _{GE(TH)}	Gate threshold voltage	I _C = 20mA, V _{GE} = V _{CE}	4.5	5.5	6.5	V
V _{CE(sat)} †	Collector-emitter saturation voltage	V _{GE} = 15V, I _C = 400A		2.7	3.2	V
		V _{GE} = 15V, I _C = 400A, T _j = 125°C		3.4	4.0	V
V _T	On-state voltage - (measured across terminals 2 and 3)	V _{GE} = 15V, I _C = 400A		4.9		V
		V _{GE} = 15V, I _C = 400A, T _j = 125°C		5.7		V
I _F	Diode forward current	DC			400	A
I _{FM}	Diode maximum forward current	t _p = 1ms			800	A
V _F †	Diode forward voltage	I _F = 400A		2.2	2.5	V
		I _F = 400A, T _j = 125°C		2.3	2.6	V
C _{iss}	Input capacitance	V _{CE} = 25V, V _{GE} = 0V, f = 1MHz		30		nF
Q _g	Gate charge	±15V		4.5		µC
C _{res}	Reverse transfer capacitance	V _{CE} = 25V, V _{GE} = 0V, f = 1MHz				nF
L _M	Module inductance			20		nH
R _{INT}	Internal resistance			270		µΩ
SC _{Data}	Short circuit current, I _{SC}	T _j = 125°C, V _{CC} = 1000V t _p ≤ 10µs, V _{GE} ≤ 15V V _{CE(max)} = V _{CES} - L' × di/dt IEC 60747-9		1600		A

Note:

† Measured at the power busbars, not the auxiliary terminals

* L is the circuit inductance + L_M

DIM400PHM17-A000



ELECTRICAL CHARACTERISTICS

T_{case} = 25°C unless stated otherwise

Symbol	Parameter	Test Conditions	Min	Typ.	Max	Units
t _{d(off)}	Turn-off delay time	I _C = 400A V _{GE} = ±15V V _{CE} = 900V R _{G(ON)} = 4.7Ω R _{G(OFF)} = 4.7Ω L _S ~ 100nH		1150		ns
t _f	Fall time			100		ns
E _{OFF}	Turn-off energy loss			120		mJ
t _{d(on)}	Turn-on delay time			250		ns
t _r	Rise time			250		ns
E _{ON}	Turn-on energy loss			150		mJ
Q _{rr}	Diode reverse recovery charge	I _F = 400A V _{CE} = 900V di _F /dt = 3000A/μs		100		μC
I _{rr}	Diode reverse recovery current			230		A
E _{rec}	Diode reverse recovery energy			70		mJ

T_{case} = 125°C unless stated otherwise

Symbol	Parameter	Test Conditions	Min	Typ.	Max	Units
t _{d(off)}	Turn-off delay time	I _C = 400A V _{GE} = ±15V V _{CE} = 900V R _{G(ON)} = 4.7Ω R _{G(OFF)} = 4.7Ω L _S ~ 100nH		1400		ns
t _f	Fall time			130		ns
E _{OFF}	Turn-off energy loss			180		mJ
t _{d(on)}	Turn-on delay time			400		ns
t _r	Rise time			250		ns
E _{ON}	Turn-on energy loss			170		mJ
Q _{rr}	Diode reverse recovery charge	I _F = 400A V _{CE} = 900V di _F /dt = 2500A/μs		170		μC
I _{rr}	Diode reverse recovery current			270		A
E _{rec}	Diode reverse recovery energy			100		mJ



DIM400PHM17-A000

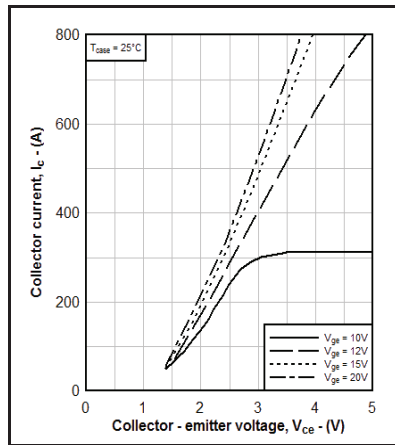


Fig. 3 Typical output characteristics

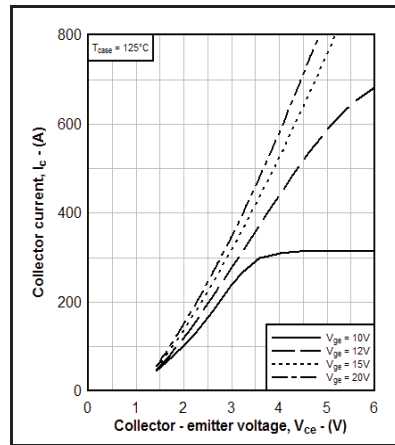


Fig. 4 Typical output characteristics

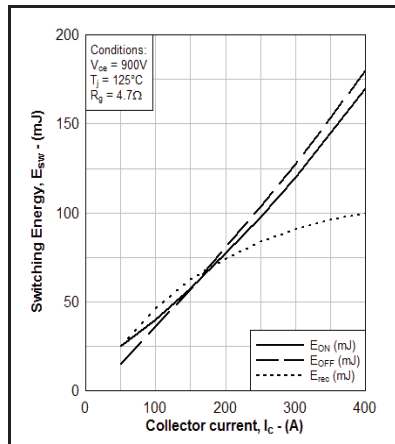


Fig. 5 Typical switching energy vs collector current

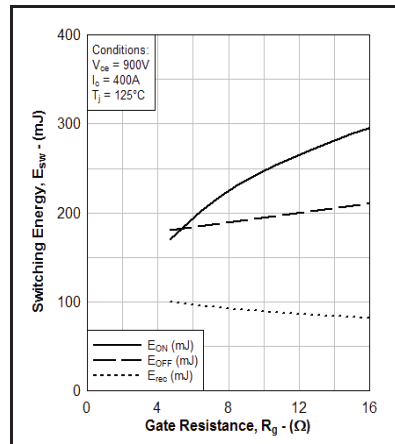


Fig. 6 Typical switching energy vs gate resistance

Caution: This device is sensitive to electrostatic discharge. Users should follow ESD handling procedures

5/8

www.dynexsemi.com

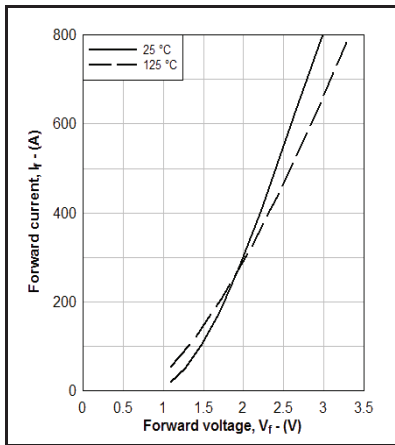


Fig. 7 Diode typical forward characteristics

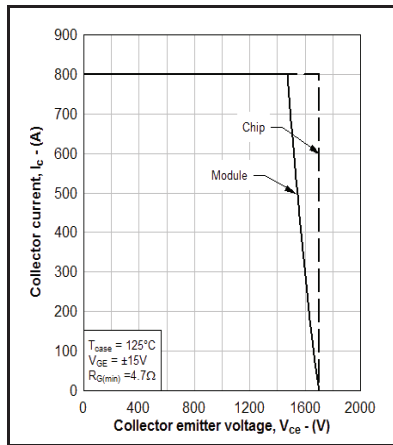


Fig. 8 Reverse bias safe operating area

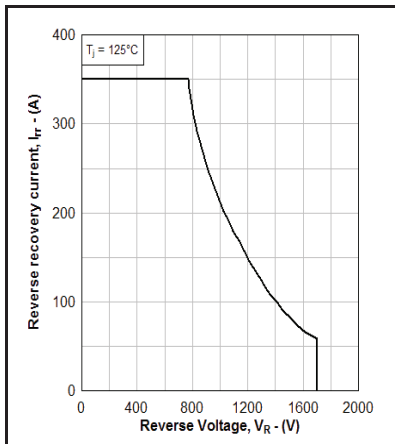


Fig. 9 Diode reverse bias safe operating area

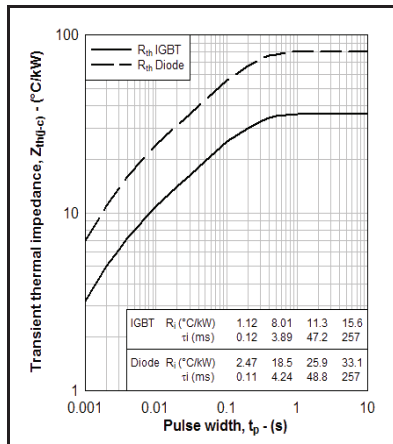


Fig. 10 Transient thermal impedance

Bijlage D

Heatsink

6399B-P2G

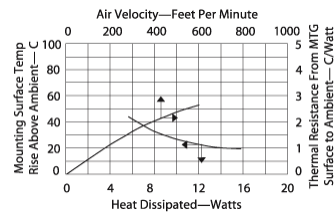
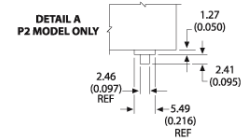
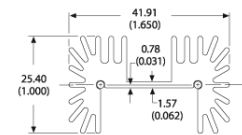
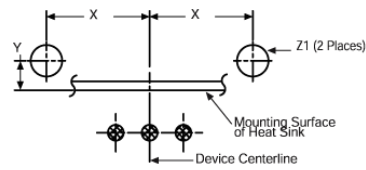
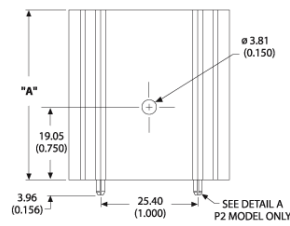
TO-220, TO-220-single gauge (0.020")



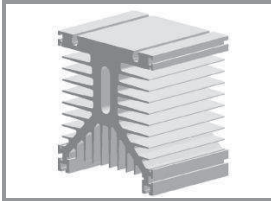
High power extruded Heatsink with large radial fins and solderable shoulder pins

This non-electronic component is functionally unaffected by the normal soldering or reflow processes used for semiconductor circuits. The heat resistance time or heat resistance temperature is not applicable for the component.

Height:	50.80
Mount Orientation:	Vertical
Finish:	Black Anodize
RoHS:	Compliant
Thermal Resistance:	3.30
Additional Drawing Dimensions:	A Dim: 5.8 X Dim: 12.7 Y Dim: 0.79 Z Dim: 2.67



P 3



Heatsink

Standard lengths	n	b / d Ø mm	R _{thha} natural cooling K/W	R _{thha} with Fan SKF 3-230-01 K/W	w kg
P 3/120	1	20	0,55 (100W)	0,167	2,1
	3		0,43 (150W)	0,147	
	6		0,39 (150W)	0,132	
P 3/180	2	20	0,36 (180W)	0,12	3,1
	3		0,33 (200W)	0,108	
	6		0,144	0,118	
P 3/300	3	34		0,0847	5,3

For isolated power modules

P 3

Features

- Intended for isolated power modules, SEMIPACK (1 to 4) and SEMITRANS 2 range
- Integrated rails allow for easy mounting of the modules
- Available in various lengths
- Best fitted fan : SKF 3-230-01
- Mounting bar rails available (see sketches)



Dimensions in mm

P3 general profile dimensions (w = 17,6 kg/m)

Dimensions in mm

3x SEMIPACK 2 **4x SEMIPACK 1** **3x SEMIPACK 3**

Protection grill + Fan SKF 3-230-01

RC network for SKKT/H 19 or 26

RC network for SEMIPACK 1 / 2 / 3

Mounting bars (to be inserted into the rails)

(Contact SEMIKRON for further details on the above accessories)

P 3 standard accessories